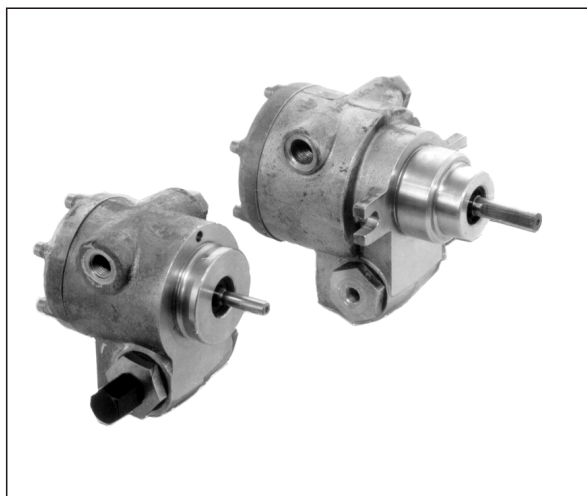


prva desetletka
HYDRAULICS

Zupčaste pumpe za laka goriva Light oil burner gear pumps

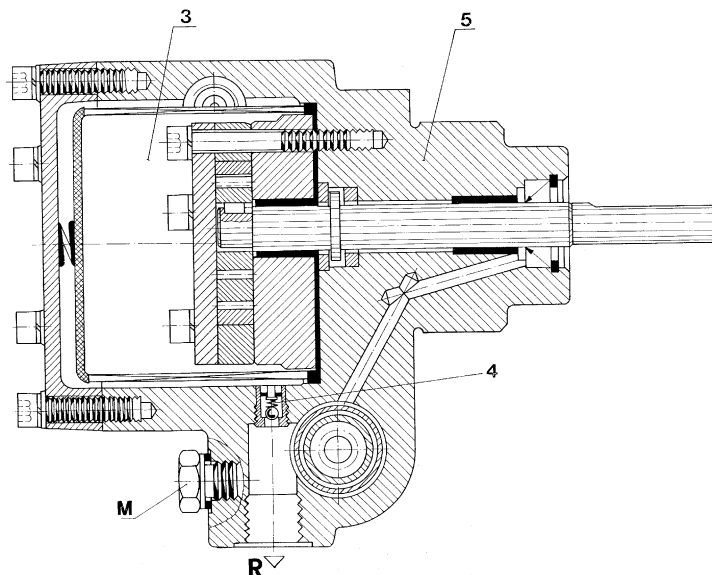
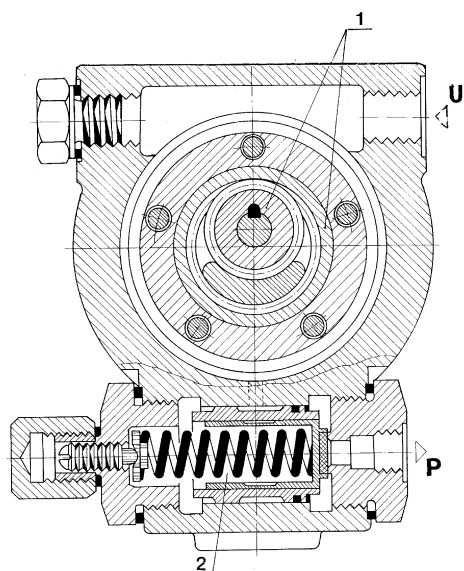
NISKOG PRITISKA, SA UNUTRAŠNJI OZUBLJENJEM
LOW PRESSURE, WITH INTERNAL GEARING

- Pumpe su primenljive za dovod goriva kod plamenika toplotnih agregata (kotlovi za centralno grejanje, zagrejači vazduha, pekarske peći, sušionice i dr.)
- Mali kompaktni uređaj koji sadrži zupčasti par, ventil za ograničenje pritiska i filter
- Ugradnjom ventila za ograničenje pritiska zaštićena je osovinska zaptivka ukoliko dođe do začepjenja povratnog voda.
- Ostvaren je dobar hidraulički stepen korisnog dejstva zahvaljujući preciznoj i kvalitetnoj obradi delova



- The pumps are applied in light oil circuit to deliver oil to the oil burner
- Compact design and small overall dimensions
- Special relief valve is built-in to protect shaft seal
- High efficiency is achieved owing to the accurate fabrication and to high-quality machining
- Quiet operation and low noise level
- International connection dimensions

PRESEK - PRINCIP RADA SECTION - MODE OF OPERATION



1. Zupčasti par
2. Ventil za ograničenje pritiska
3. Filtar
4. Ventil za zaštitu osovinske zaptivke
5. Kućište

1. Couple of gears
2. Pressure relief valve
3. Filter
4. Special relief valve
5. Housing

OZNAČAVANJE DESIGNATION

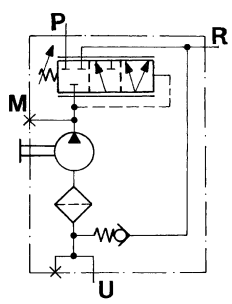
3115. * - *

- smer obrtanja : 37 = levi/ anticlockwise
rotation direction : 38A = desni/ clockwise
- protok : 834 = 0,4 l/min
flow : 836 = 1 l/min
860 = 2,5 l/min
864 = 6,3 l/min

A

TEHNIČKE KARAKTERISTIKE TECHNICAL DATA

OPŠTE GENERAL

Simbol Symbol				
Smer obrtanja Rotation direction	levi ili desni anticlockwise or clockwise			
Položaj ugradnje Mounting position	proizvoljan optional			
Način pogona Driving mode	obrnim momentom (radijalne i aksijalne sile nisu dozvoljene) by torque (radial and axial forces are not permissible)			
Temperatura okoline Ambient temperature (°C)	... + 50			
Masa (kg) Mass	1,9	2,5	2,5	2,5

HIDRAULIČKE HYDRAULIC

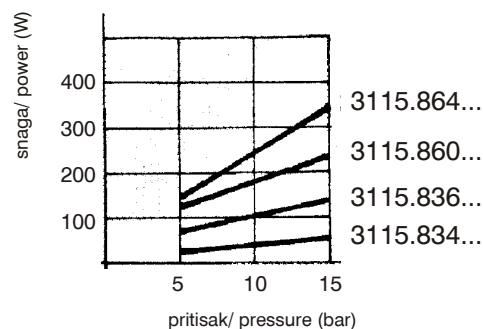
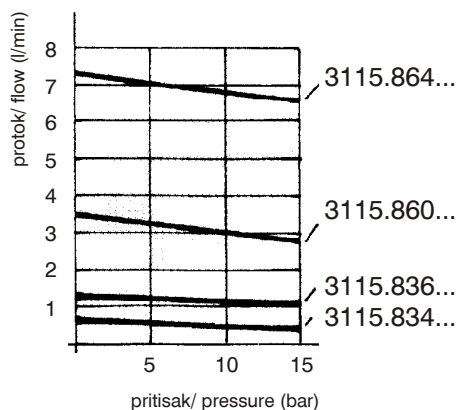
Nazivni protok Nominal flow (l/min)	0,4	1	2,5	6,3
Pritisak Pressure (bar)	nazivni nominal *	10	12	15
	nadpritisak u usis./povrat. vod suction/ return line overpressure	max 1		
	potpritisak u usis./povrat. vod suction/ return line subpressure područje podešavanja pressure setting range	max 0,67 7 ÷ 15		
Broj obrtaja (min ⁻¹) Speed range (rpm)	min **	1000		
	nominal	2800		
	max	3600		
Radna tečnost Working fluid	viskozitet (mm ² /s) viscosity	lako gorivo light oil burner 2,8 ... 100		
	temperatura (°C) temperature	-20 ... +70		

* Pritisak na koji je podešen ventil - fabrički
Pressure on the valve in factory regulated

** Za niže vrednosti upitati
Lower speed - on the require

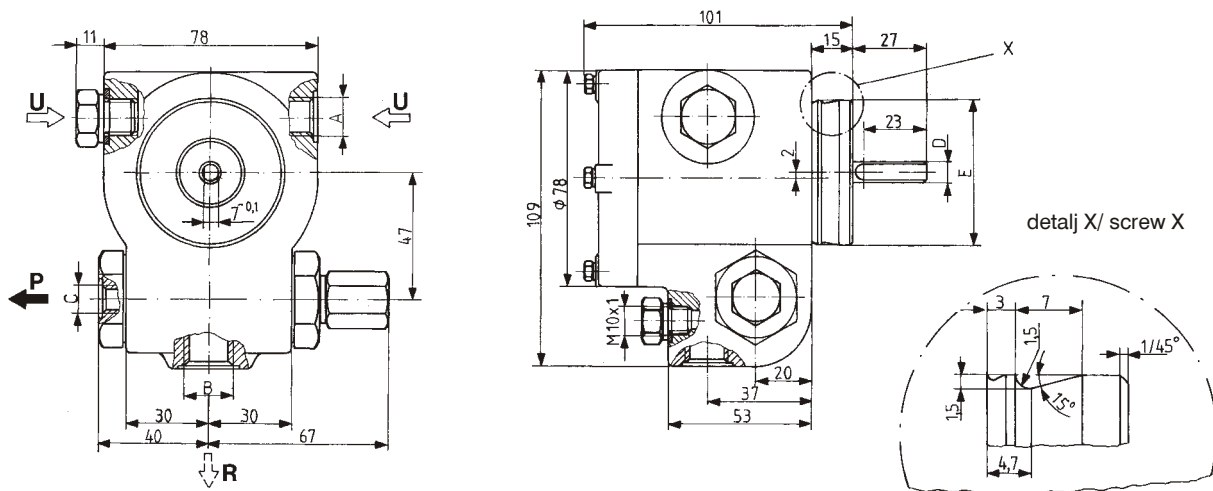
KARAKTERISTIČNI DIJAGRAMI CHARACTERISTIC DIAGRAMS

(za radnu tečnost, za nazivni broj obrtaja i za radnu temperaturu)
(for working fluid, for nominal speed and working temperature)

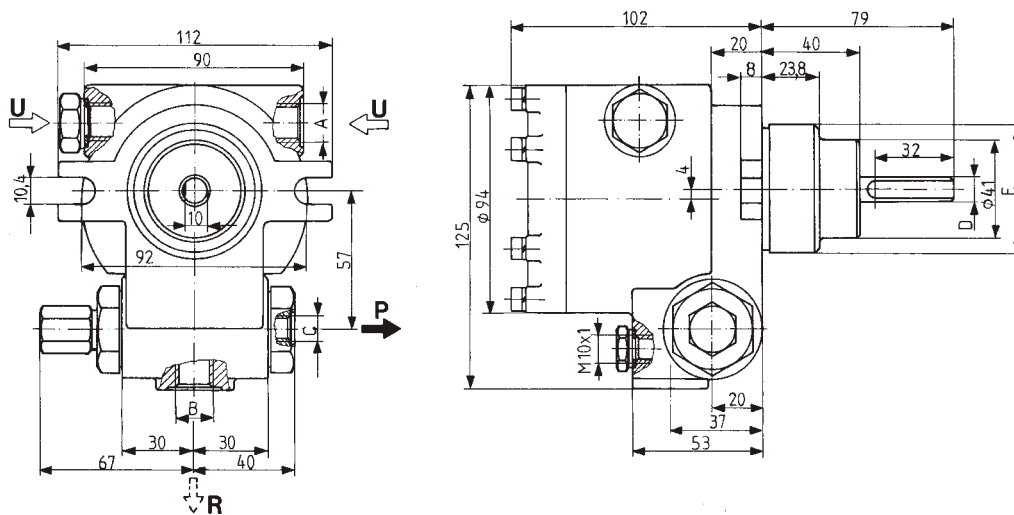


UGRADNI CRTEŽ (mere u mm)
MOUNTING DRAWING (dimensions in mm)

3115.834 ...



3115.836 ...
 3115.860 ...
 3115.864 ...



Oznaka/ Designation	A	B	C	D	E
3115.834 ...	M 14x1,5	M 14x1,5	M 8x1	Ø8 ^{-0,09}	Ø54 ^{-0,060} -0,134
3115.836 ...	M 16x1,5	M 16x1,5	M 10x1	Ø11 ^{+0,003} -0,004	
3115.860 ...					
3115.864 ...	M 18x1,5	M 18x1,5	M 12x1,5		

A