

STUBOVI UPRAVLJAČA

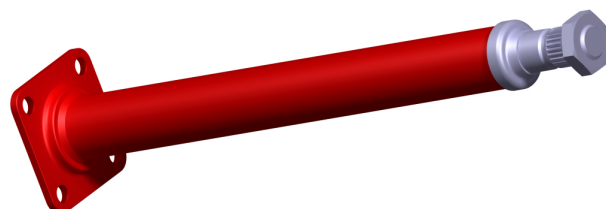
ZA HIDROSTATIČKE SERVOUPRAVLJAČE

OPIS

Stubovi upravljača prenose moment sa točka upravljača na hidrostatički servoupravljač.

Stub se u principu sastoji od omotača i vratila koje je u njemu uležišteno. Priključivanje točka upravljača na stub upravljača vrši se preko konusa sa segmentnim klinom ili preko cilindričnog sitnog ozubljenja.

Stub upravljača se vezuje preko prirubnice na hidrostatički servoupravljač, a preko svog omotača na konzolni oslonac vozila. Pričvršćivanje dodatnih elemenata na stub moguće je samo uz konsultaciju proizvođača, izuzev elemenata za signalizaciju (npr. sirena, prekidači pokazivača pravca i brisača i slično).



STEERING GEAR COLUMNS

FOR HYDROSTATIC SERVO STEERING GEARS

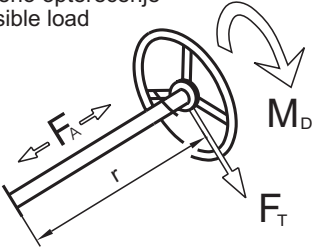
DESCRIPTION

The steering gear columns transmit the steering torque from the steering wheel to the hydrostatic servo steering gear.

The column basically consists of an envelope and a shaft supported on the bearing within. Connection of the steering wheel to the steering gear column is accomplished through the cone with woodruff key or through fine splines.

The steering gear column is connected to servo steering gear through a flange, and also through its envelope to console support of a vehicle. Apart from signalization elements (horn, direction indicators switches, screen-wipers and the alike), it is also possible to attach some additional elements on the column, but only upon consulting the manufacturer.

TEHNIČKE KARAKTERISTIKE TECHNICAL DATA

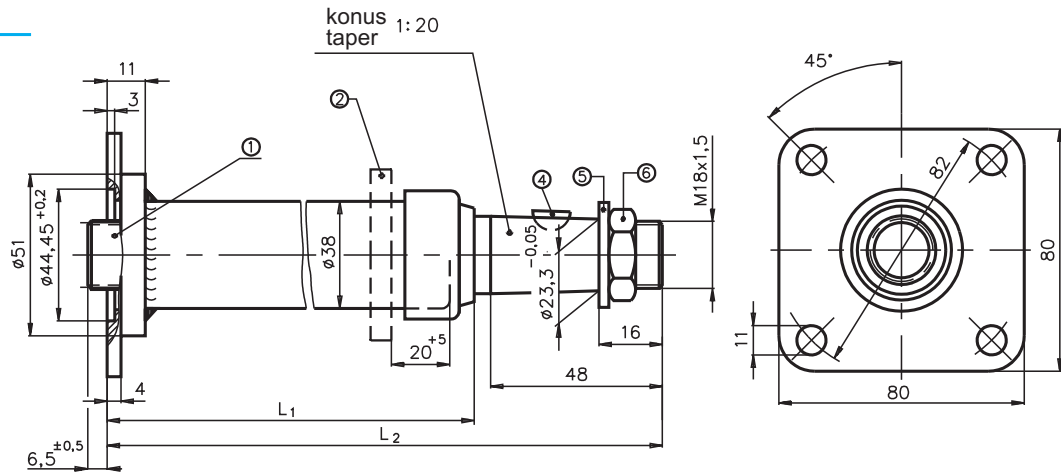
Dozvoljeno opterećenje Permissible load			
Kada je $r > 150$ mm neophodno je učvrstiti stub upravljača na označenom mestu (videti ugradni crtež).		When $r > 150$ mm necessary steering gear column is to be fixed at the indicated spot (see mounting drawing).	
Moment savijanja Bending moment	$M_B = f(F_T, r)$	(Nm)	max 200
Obrtni moment (trajno) Torque (continuous)	M_D	(Nm)	10
Obrtni moment (kratko) Torque (short term)	M_{DK}	(Nm)	160
Aksijalna sila Axial force	F_A	(N)	1000

NARUČIVANJE ORDERING

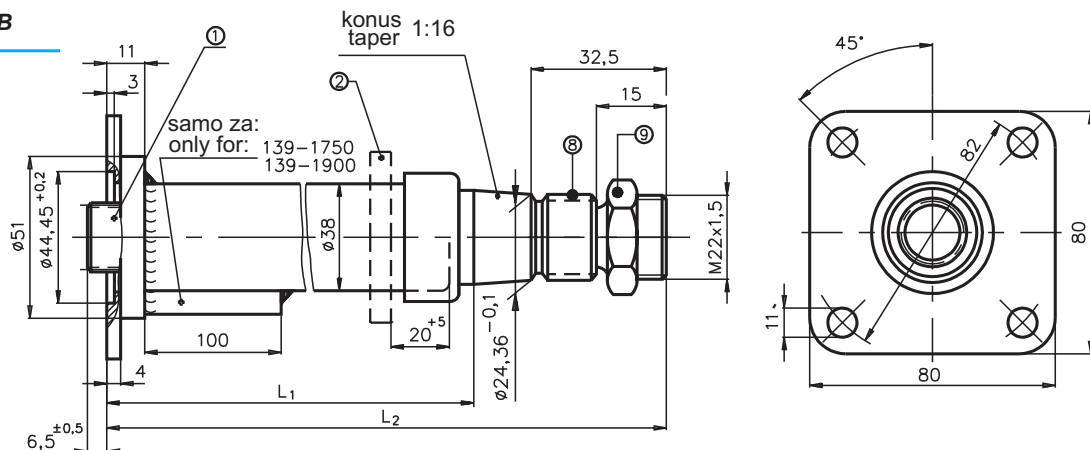
Stubovi za hidrostatičke servoupravljače se naručuju prema oznakama iz dalje navedenih tabela.
Steering gear columns to be ordered according designations from the following tables.

TEHNIČKE KARAKTERISTIKE TECHNICAL DATA

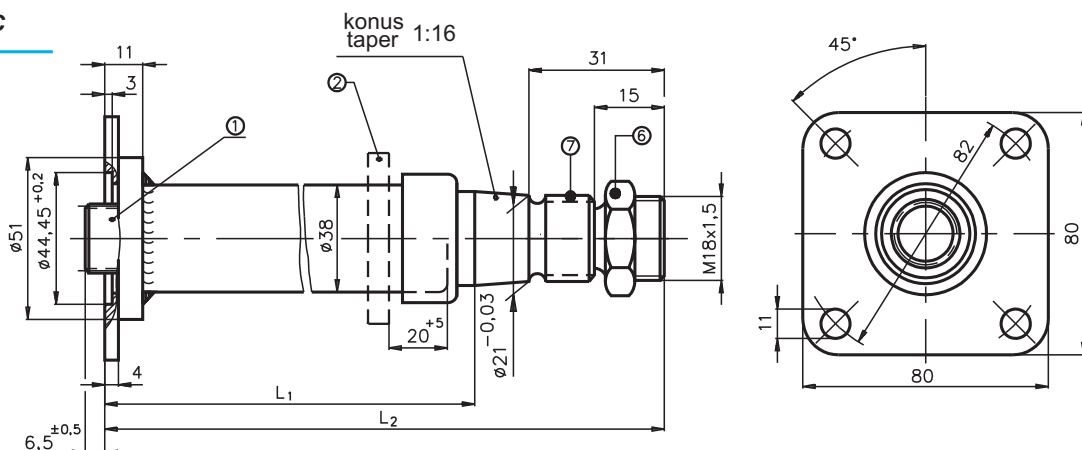
Oblik A
Form A



Oblik B
Form B



Oblik C
Form C



- ① Ozubljenje 16/32 ANS B.92.1 -1970
Toothing
- ② Mesto za objumnicu za učvršćivanje stuba upravljača
Space for the collar fixing steering gear column
- ④ Klin 5x6,5 JUS M.C2.050
Key
- ⑤ Podloška 18 JUS M.B2.011 A
Washer

- ⑥ Navrtka M18x1,5 JUS M.B1.605
Nut
- ⑦ Cilindrično sitno ozubljenje 13/16" - 36 ZGN 714
Low-pitch cylindrical gearing
- ⑧ Cilindrično sitno ozubljenje 24,6 - 36 ZGN 714
Low-pitch cylindrical gearing
- ⑨ Navrtka M22x1,5 JUS M.B1.605
Nut

Oznaka Designation	Oblik Form	L ₁	L ₂	masa mass (kg)
139-0650	A	502	560	4,3
139-1300		72	132	1,0
139-1350		152	210	1,2
139-1400		381	441	1,6
139-1450		750	810	1,9
139-1550		622	680	4,8
139-1700		193	250	3,7
139-0600	B	625	676	4,8
139-0950		429	480	3,4
139-1600		81	132	1,2
139-1750		779	830	4,5
139-1850		359	410	2,1
139-1900		549	600	4,1
139-1500	C	74	132	1,2
139-1800		502	560	4,3