

Sadržaj



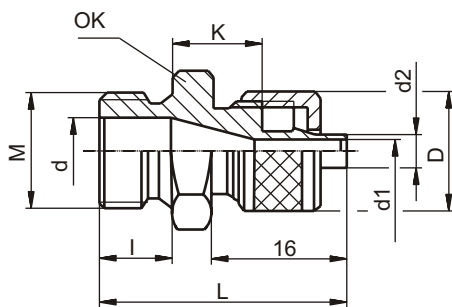
Plastična creva Priključci



Tehnički podaci:

Dozvoljeni medijum	vazduh, voda, mineral. ulje, benzin, dizel-ulje, koč. tečnost
Radni pritisak max.	
- priključci za cevovode	10 bar
- plastične cevi	videti tabelu
Tem. oblast primene	-40 do +60 C
Priključak za cevovode	Al
Plastične cevi	Poliamid 11
Radius savijanja min.	cev 6/4 – 40 mm cev 8/6 – 40 mm cev 10/8 – 60 mm

Priključak



Za plastičnu cev 6/4

Oznaka	Navoj M	OK	L	I	K	D	d	d1	d2
893 800 930 0	M 10x1	14	27	6,5	10,5	14	5,5	3	4
893 800 931 0	M 12x1,5	17	30	9	11	14	6,5	3	4
893 800 932 0	M 14x1,5	17	30	9	11	14	8	3	4
893 800 937 0	M 16x1,5	19	30	9	11	14	8	3	4
893 800 933 0	M 18x1,5	22	32	10	12	14	12	3	4
893 800 934 0	M 22x1,5	27	33	11	12	14	12	3	4
893 800 935 0	G 1/8	14	27	6,5	10,5	14	5,5	3	4
893 800 936 0	G 1/4	17	30	9	11	14	8	3	4

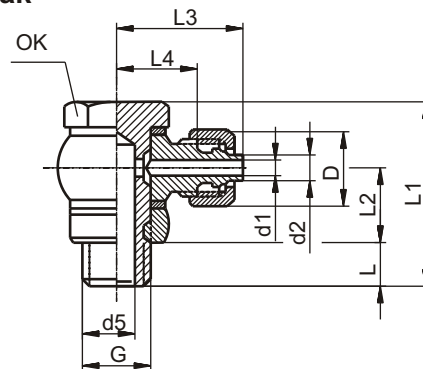
Za plastičnu cev 8/6

Oznaka	Navoj M	OK	L	I	K	D	d	d1	d2
893 800 940 0	M 10x1	14	27	6,5	10,5	14	5,5	4,5	6
893 800 941 0	M 12x1,5	17	30	9	11	14	6,5	4,5	6
893 800 942 0	M 14x1,5	17	30	9	11	14	8	4,5	6
893 800 948 0	M 16x1,5	19	31	9	11	14	10	4,5	6
893 800 943 0	M 18x1,5	22	32	10	12	14	12	4,5	6
893 800 944 0	M 22x1,5	27	33	11	12	14	14	4,5	6
893 800 947 0	G 1/8	14	27	6,5	10,5	14	5,5	4,5	6
893 800 945 0	G 1/4	17	30	9	11	14	8	4,5	6
893 800 946 0	G 3/8	19	31	9	12	14	10	4,5	6

Za plastičnu cev 10/8

Oznaka	Navoj M	OK	L	I	K	D	d	d1	d2
893 800 950 0	M 10x1	14	27	6,5	10,5	15,5	5,5	8	
893 800 951 0	M 12x1,5	17	30	9	11	15,5	6,5	8	
893 800 952 0	M 14x1,5	17	30	9	11	15,5	8	6,5	8
893 800 958 0	M 16x1,5	19	33	11	12	15,5	14	6,5	8
893 800 953 0	M 18x1,5	22	32	10	12	15,5	12	6,5	8
893 800 954 0	M 22x1,5	27	33	11	12	15,5	14	6,5	8
893 800 955 0	G 1/4	17	30	9	11	15,5	8	6,5	8
893 800 956 0	G 3/8	19	31	9	12	15,5	10	6,5	8
893 800 957 0	G 1/2	24	33	11	12	15,5	14	6,5	8

Obrtni priključak



Za plastičnu cev 6/4

Oznaka	Navoj M	OK	L	L1	L2	L3	L4	D	d1	d2	d3
893 900 140 0	M 10x1	14	6,5	33	13,5	24,5	14,5	14	3	4	4,5
893 900 141 0	M 12x1,5	17	9	36	13,5	26	16	14	3	4	6,4
893 900 142 0	M 14x1,5	17	9	36	13,5	26	16	14	3	4	6,4
893 900 147 0	M 16x1,5	22	9	36	13,5	26	16	14	3	4	6,4
893 900 143 0	M 18x1,5	22	10	38	13,5	28	18	14	3	4	10
893 900 144 0	M 22x1,5	27	11	39,5	13,5	30	20	14	3	4	11,5
893 900 145 0	G 1/8	14	6,5	33	13,5	24,5	14,5	14	3	4	4,5
893 900 146 0	G 1/4	17	8	36	13,5	26	16	14	3	4	6,4

Za plastičnu cev 8/6

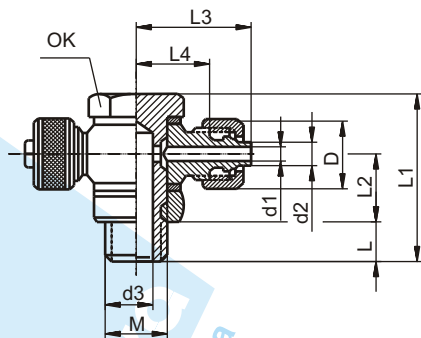
Oznaka	Navoj M	OK	L	L1	L2	L3	L4	D	d1	d2	d3
893 900 150 0	M 10x1	14	6,5	33	13,5	24,5	14,5	14	4,5	6	4,5
893 900 151 0	M 12x1,5	17	9	36	13,5	26	16	14	4,5	6	6,4
893 900 152 0	M 14x1,5	17	9	36	13,5	26	16	14	4,5	6	6,4
893 900 158 0	M 16x1,5	19	9	36,5	13,5	27	17	14	4,5	6	9,2
893 900 153 0	M 18x1,5	22	10	38	13,5	28	18	14	4,5	6	10
893 900 154 0	M 22x1,5	27	11	39,5	13,5	30	20	14	4,5	6	11,5
893 900 157 0	G 1/8	14	6,5	33	13,5	24,5	14,5	14	4,5	6	4,5
893 900 155 0	G 1/4	17	9	36	13,5	26	16	14	4,5	6	6,4
893 900 156 0	G 3/8	19	9	36,5	13,5	27	17	14	4,5	6	9,2

Za plastičnu cev 10/8

Oznaka	Navoj M	OK	L	L1	L2	L3	L4	D	d1	d2	d3
893 900 130 0	M 10x1	14	6,5	33	13,5	24,5	14,5	15,5	6,5	8	4,5
893 900 131 0	M 12x1,5	17	9	36	13,5	26	16	15,5	6,5	8	6,4
893 900 132 0	M 14x1,5	17	9	36	13,5	26	16	15,5	6,5	8	6,4
893 900 138 0	M 16x1,5	22	11	39,5	13,5	30	20	15,5	6,5	8	11,5
893 900 133 0	M 18x1,5	22	10	38	13,5	28	18	15,5	6,5	8	10
893 900 134 0	M 22x1,5	27	11	39,5	13,5	30	20	15,5	6,5	8	11,5
893 900 135 0	G 1/4	17	9	36	13,5	26	16	15,5	6,5	8	6,4
893 900 136 0	G 3/8	19	9	36,5	13,5	27	17	15,5	6,5	8	9,2
893 900 137 0	G 1/2	27	11	39,5	13,5	30	20	15,5	6,5	8	11,5

Priključci

Dupli obrtni



Za plastičnu cev 6/4

Oznaka	M	OK	L	L1	L2	L3	L4	D	d1	d2	d3
893 900 310 0	M 10x1	14	6,5	33	13,5	24,5	14,5	14	3	4	4,5
893 900 320 0	M 12x1,5	17	9	36	13,5	26	16	14	3	4	6,4
893 900 330 0	M 14x1,5	17	9	36	13,5	26	16	14	3	4	6,4
893 900 340 0	M 18x1,5	22	10	38	13,5	28	18	14	3	4	10
893 900 350 0	M 22x1,5	27	11	39,5	13,5	30	20	14	3	4	11,5
893 900 360 0	G 1/8	14	6,5	33	13,5	24,5	14,5	14	3	4	4,5
893 900 370 0	G 1/4	17	9	36	13,5	26	16	14	3	4	6,4

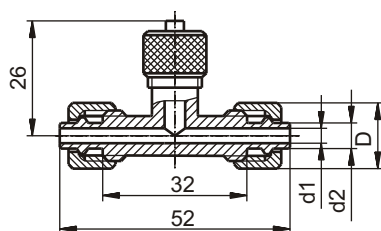
Za plastičnu cev 8/6

Oznaka	M	OK	L	L1	L2	L3	L4	D	d1	d2	d3
893 900 240 0	M 10x1	14	6,5	33	13,5	24,5	14,5	14	4,5	6	4,5
893 900 250 0	M 12x1,5	17	9	36	13,5	26	16	14	4,5	6	6,4
893 900 260 0	M 14x1,5	17	9	36	13,5	26	16	14	4,5	6	6,4
893 900 270 0	M 18x1,5	22	10	38	13,5	28	18	14	4,5	6	10
893 900 280 0	M 22x1,5	27	11	39,5	13,5	30	20	14	4,5	6	11,5
893 900 400 0	G 1/8	14	6,5	33	13,5	24,5	14,5	14	4,5	6	4,5
893 900 290 0	G 1/4	17	9	36	13,5	26	16	14	4,5	6	6,4
893 900 300 0	G 3/8	19	9	36,5	13,5	27	17	14	4,5	6	9,2

Za plastičnu cev 10/8

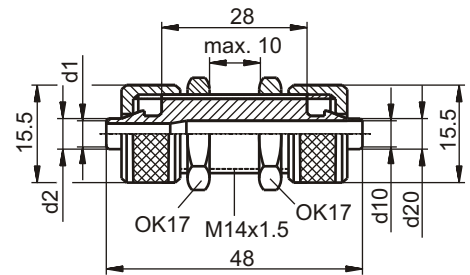
Oznaka	M	OK	L	L1	L2	L3	L4	D	d1	d2	d3
893 900 160 0	M 10x1	14	6,5	33	13,5	24,5	14,5	15,5	6,5	8	4,5
893 900 170 0	M 12x1,5	17	9	36	13,5	26	16	15,5	6,5	8	6,4
893 900 180 0	M 14x1,5	17	9	36	13,5	26	16	15,5	6,5	8	6,4
893 900 190 0	M 18x1,5	22	10	38	13,5	28	18	15,5	6,5	8	10
893 900 200 0	M 22x1,5	27	11	39,5	13,5	30	20	15,5	6,5	8	11,5
893 900 210 0	G 1/4	17	9	36	13,5	26	16	15,5	6,5	8	6,4
893 900 220 0	G 3/8	19	9	36,5	13,5	27	17	15,5	6,5	8	9,2
893 900 230 0	G 1/2	27	11	39,5	13,5	30	20	15,5	6,5	8	11,5

T-priključak



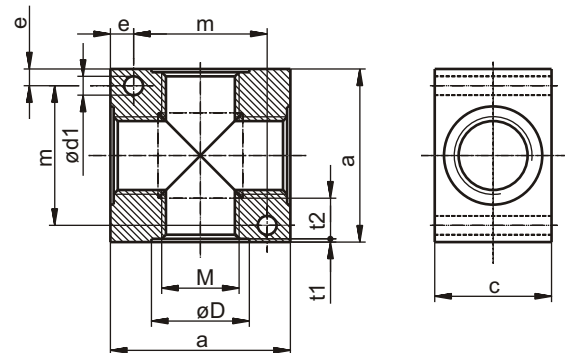
Oznaka	D	d1	d2	K cev
893 860 440 0	14	3	4	6/4
893 860 441 0	14	4,5	6	8/6
893 860 442 0	15,5	6,5	8	10/8

Pregradni



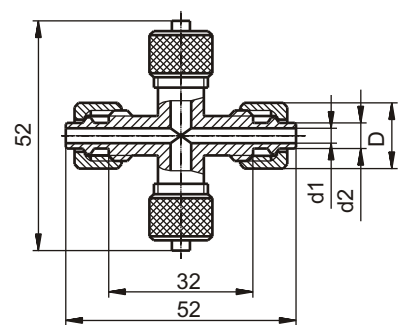
Oznaka	d2	d1	d10	d20	K cev
893 820 590 0	4	3	3	4	6/4 - 6/4
893 820 591 0	6	4,5	4,5	6	8/6 - 8/6
893 820 592 0	8	6,5	6,5	8	10/8 - 10/8
893 820 595 0	4	3	4,5	6	6/4 - 8/6
893 820 596 0	4	3	6,5	8	6/4 - 10/8
893 820 597 0	6	4,5	6,5	8	8/6 - 10/8

Razdeljivač



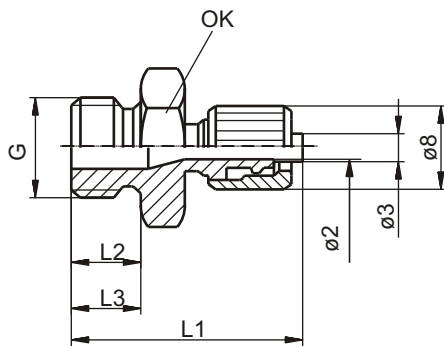
Oznaka	M	a	c	D	d1	e	m	t1	t2
893 350 080 4	M 10x1	30	17	14,5	4,5	4	22	0,5	8,5
893 350 090 4	M 14x1,5	40	22	19,5	5,5	5	30	0,5	12,5
893 350 100 4	M 22x1,5	50	32	27,5	6,5	6	38	0,5	14,5

T-priključak



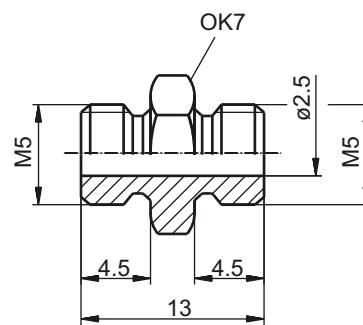
Oznaka	D	d1	d2	K cev
893 870 090 0	14	3	4	6/4
893 870 091 0	14	4,5	6	8/6
893 870 092 0	15,5	6,5	8	10/8

Priključak

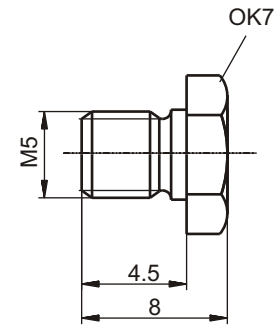


Oznaka	G	OK	L1	L2	L3
893 801 360 0	M 5x1	7	20	4,5	8,5
893 801 361 0	M 10x1,5	14	23	6,5	9,5
893 801 362 0	G 1/8	14	23	6,5	9,5

Nastavni priključak 893 102 720 4

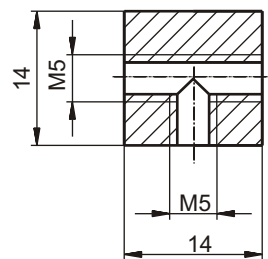


Navojni čep 893 011 690 4

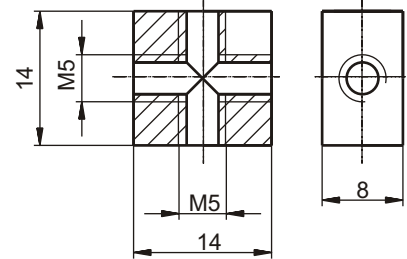


Razdeljivač

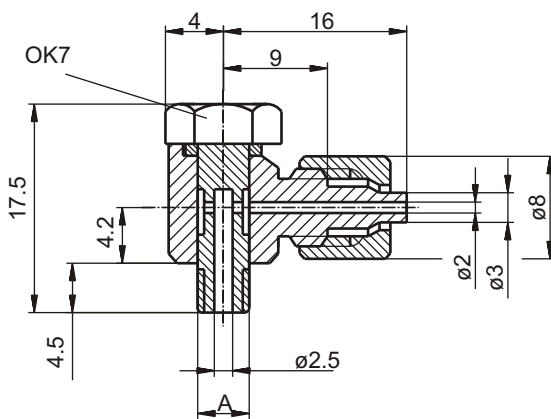
893 350 110 4



893 350 120 4



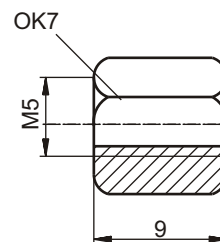
Obrtni priključak



Oznaka	G
893 900 440 0	M 5
893 900 441 0	M 10x1
893 900 442 0	G 1/8

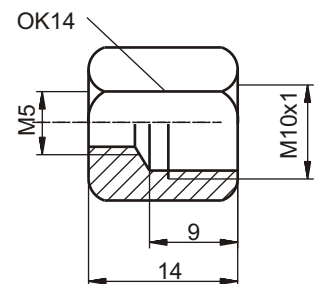
Priključak

893 301 250 4



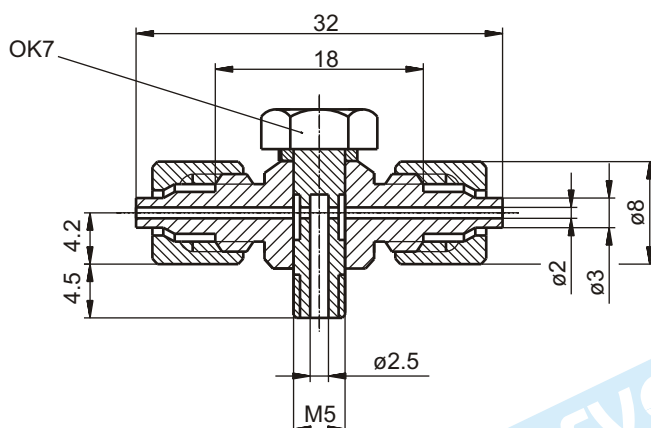
Prelazni priključak

893 240 320 4



Dupli obrtni priključak

893 900 450 0



Zaptivni prstenovi

/JUS M.C4.500A axb Al 99,5 F7/

Navoj	axb
M 5	5x9
M 10x1 i G 1/8	10x14
M 12x1,5	12x16
M 14x1,5 i G 1/4	14x18
M 16x1,5 i G 3/8	16x20
M 18x1,5	18x22
M 22x1,5 G 1/2	22x27
M 27x2 G 3/4	27x33
M 33x2 G 1	33x39

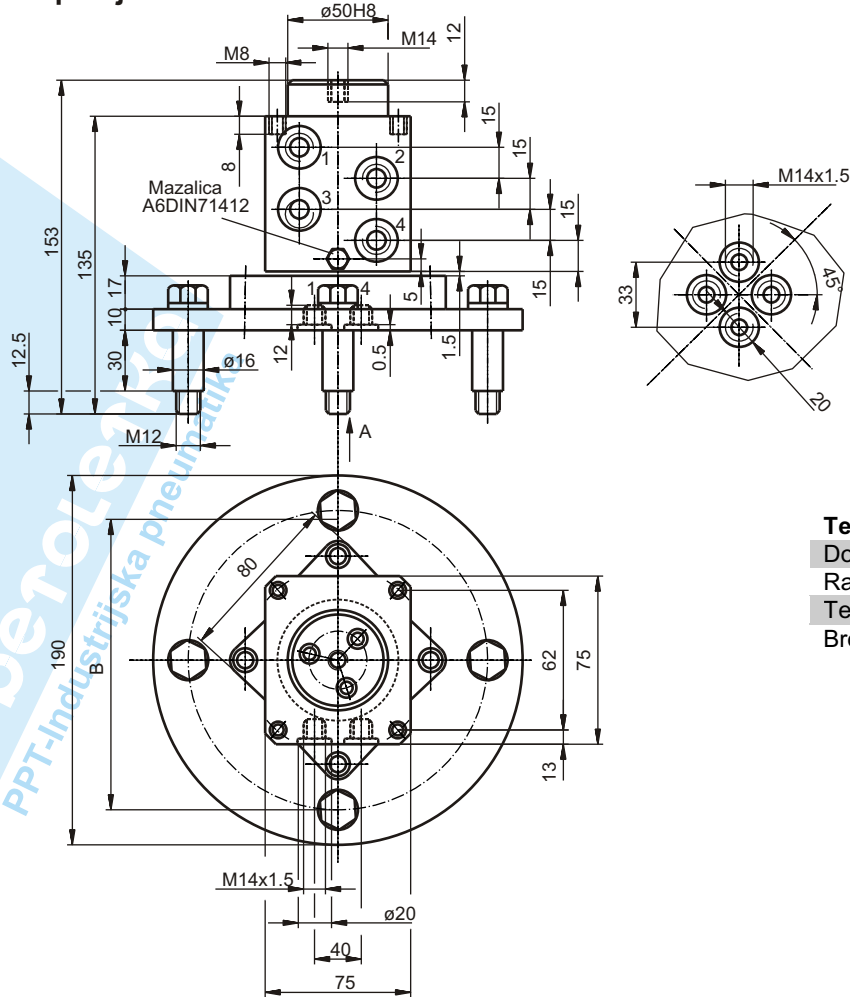


Prva per...
PPT-Industrijska

Priključci

obrtni

Obrtni priključak NO6



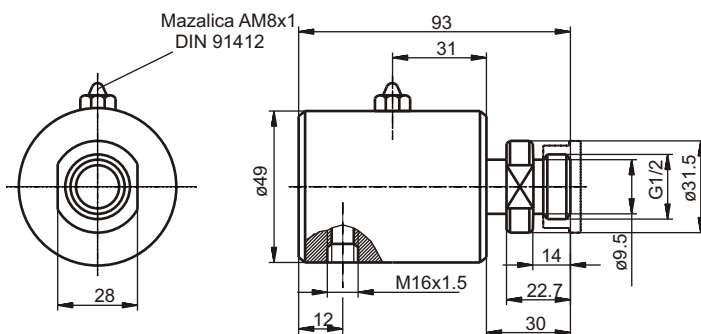
237-331 000
237-331 100

Tehnički podaci:

Dozvoljeni medijum	vazduh
Radni pritisak max.	10 bar
Temp. oblast primene	-20 do +80 C
Broj obrtaja max.	50 o/min

Fabrički broj	B
237-331 000	155
237-331 100	160

Obrtni priključak NO9.5

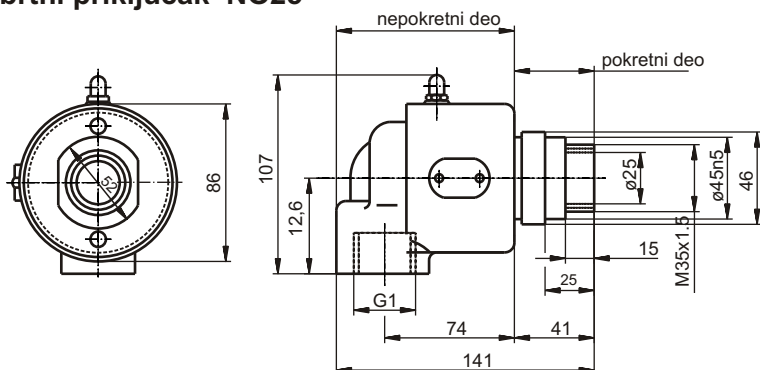


600-060 00

Tehnički podaci:

Dozvoljeni medijum	vazduh
Radni pritisak max.	10 bar
Temp. oblast primene	-25 do +80 C
Broj obrtaja max.	2000 o/min

Obrtni priključak NO25

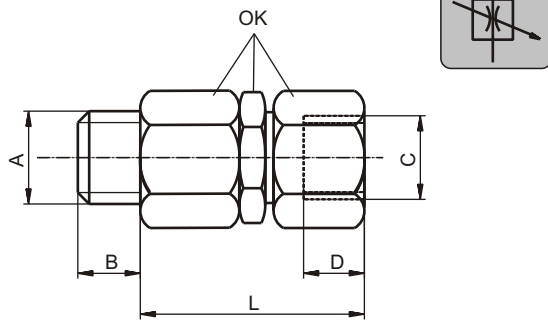


243-048 300

Tehnički podaci:

Dozvoljeni medijum	vazduh
Radni pritisak max.	7 bar
Temp. oblast primene	-25 do +80 C
Broj obrtaja max.	350 o/min

Prigušnici za ventilske ispuste

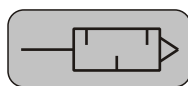
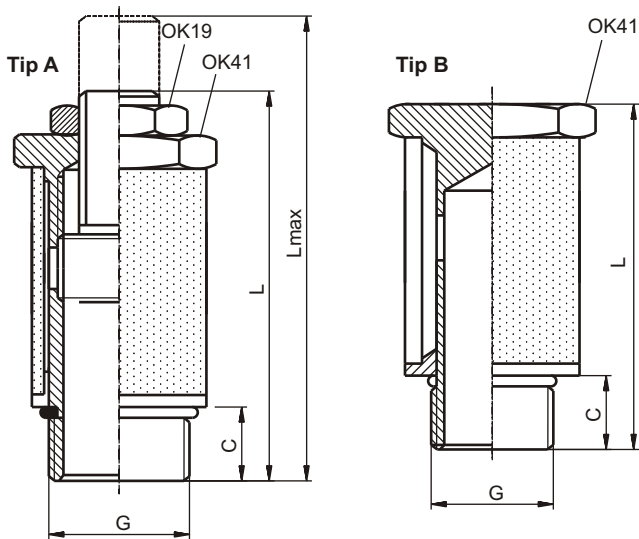


Fabrički broj	NO	A	B	C	D	Lmax	Lmin	OK
334 105 000 0	4	M 10x1	8	M 10x1	8	30,5	29,5	14
334 105 001 0	7	M 14x1,5	9	M 14x1,5	9	34	32,5	17
334 105 003 0	12	M 22x1,5	12	M 22x1,5	12	47,5	44,5	27

Prigušnici buke sa i bez prigušnog ventila

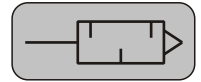
Tehnički podaci:

Dozvoljeni medijum	vazduh
Radni pritisak max.	10 bar
Tem. oblast primene	-20 do +80 C



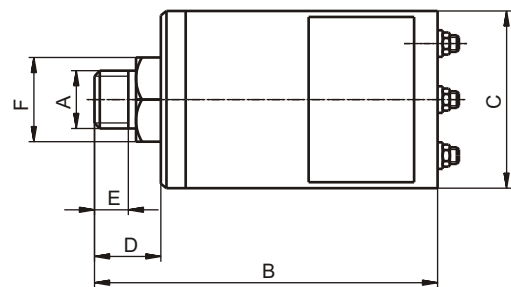
Fabrički broj	NO	Tip	G	L	Lmax	C
236-342 000	20	A	3/4	110	135	15
236-343 000	25		1	110	135	15
236-342 100	20	B	3/4	100		15
236-343 100	25		1	100		15

Prigušnici buke ventila za presu



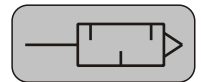
Tehnički podaci:

Dozvoljeni medijum	vazduh
Radni pritisak max.	6 bar
min.	2 bar
Tem. oblast primene	-10 do +60 C
Nivo glasnosti max.	83 dB (A)



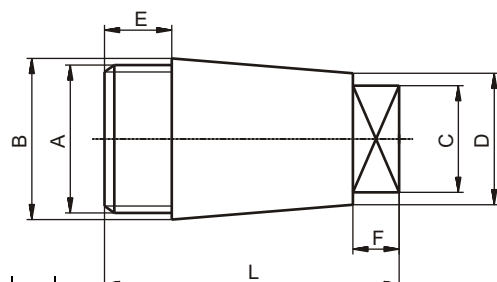
Fabrički broj	NO	A	B	C	D	E	F
237-539 000	20	G 3/4	190	106	35	18	OK 41
237-354 000	25	G 1	190	106	35	18	OK 41
237-353 000	38	G 1 1/2	222	132	45	24	■ 55

Prigušnici buke



Tehnički podaci:

Dozvoljeni medijum	vazduh
Radni pritisak max.	10 bar
Temp. oblast primene	-25 do +80 C
Nivo glasnosti max.	90 dB (A)



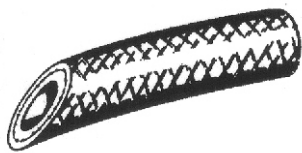
Fabrički broj	NO	A	B	C	D	E	F	L	Fonska vrednost* (FON)
236-967 000	2	M 5	9	5	8	4.5	3.5	22,5	75
236-569 000	4	M 10x1	12	7	8.5	5.5	4.5	22	80
236-576 000	4	G 1/8	10	7	8.5	5.5	4.5	22	80
236-570 000	6	M 12x1,5	14	9	11.5	7	4.5	27	80
236-577 000	6	G 1/4	14	9	11.5	7	4.5	27	90
236-571 000	8	M 14x1,5	16	9	11.5	7	4.5	26	90
236-578 000	10	G 3/8	18	13	15.5	9	6	35	90
236-572 000	10	M 16x1,5	18	13	15.5	9	6	35	90
236-573 000	16	M 22x1,5	24	17	20.5	10	7	43	90
236-579 000	16	G 1/2	23	17	20.5	10	7	43	90
236-574 000	20	M 27x2	30	19	25	14	7	55	90
236-580 000	20	G 3/4	30	19	25	14	7	55	90
236-575 000	25	M 33x2	38	24	30	15	8	69	90
236-581 000	25	G 1	38	24	30	15	8	69	90

* prema DIN-u 5045

Priključci i creva

creva i plastični priključci

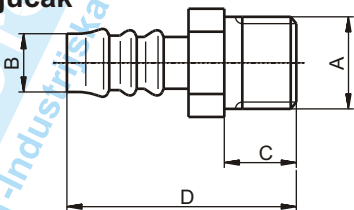
Crevo ojačano tkaninom 19/13 PVC



Plastične cevi

Pri C	Cev		
	6/4	8/6	10/8
	max. (bar)		
+20	30	21	17
+30	25	18	14
+40	23	16	13
+50	19	13	11
+60	16	11	9

Priključak



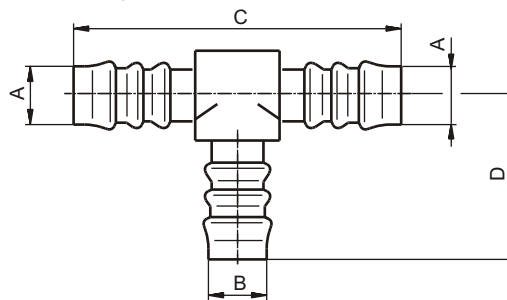
Oznaka	G	B za crevo	C	D	OK
893 129 065 4	M 18x1,5	19/13	12	45	24
JUS M.B6.925.15	M 22x1,5	19/13	12	47	27
893 129 064 4	G 3/8	19/13	12	45	24
G 1/2 3873718	G 1/2	19/13	12	45	27

Spiralna creva



Vrsta creva	Oznaka	Broj navoja	Prečnik spirale	Dužina L	Dužina rastezanja L1	Potrebna dužina creva
10/8	235-119 702	12	100	120	1000	4200
	235-117 205	20		200	1675	6700
	235-128 901	25		250	2000	8000
	235-128 902	50		500	4000	16500
	235-119 703	50		500	4000	16000
8/6	235-130 210	37	68	370	3000	12000
	235-119 701	9		72		2300
	235-122 201	60		500	4000	13200
	235-122 210	60		500	4000	13200
6/4	235-125 605	30	120	240	4000	10000
	235-125 305	20		120	1000	4200
	235-125 405	27		160	1400	5500
	235-125 505	33		200	1675	6700

T - priključak



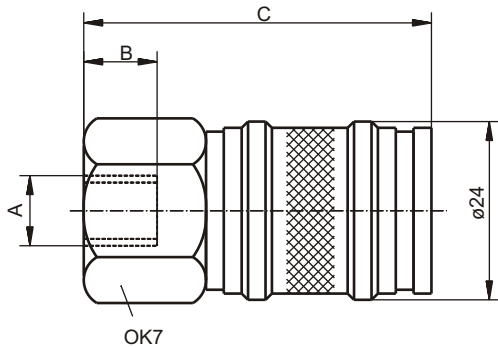
Oznaka	Ø za crevo		C	D
	A	B		
893 129 101 4	19/13	19/13	73	38,5

Brzorastavljajuće spojnice

Tehnički podaci:

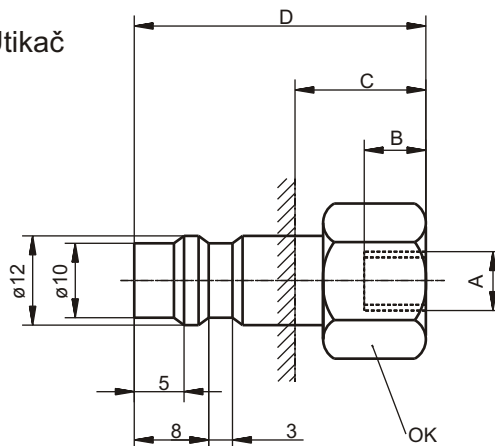
Dozvoljeni medijum	vazduh
Radni pritisak max.	10 bar
Temp. oblast primene	-25 do +80 C
Nazivni otvor	7 mm

Hvatač

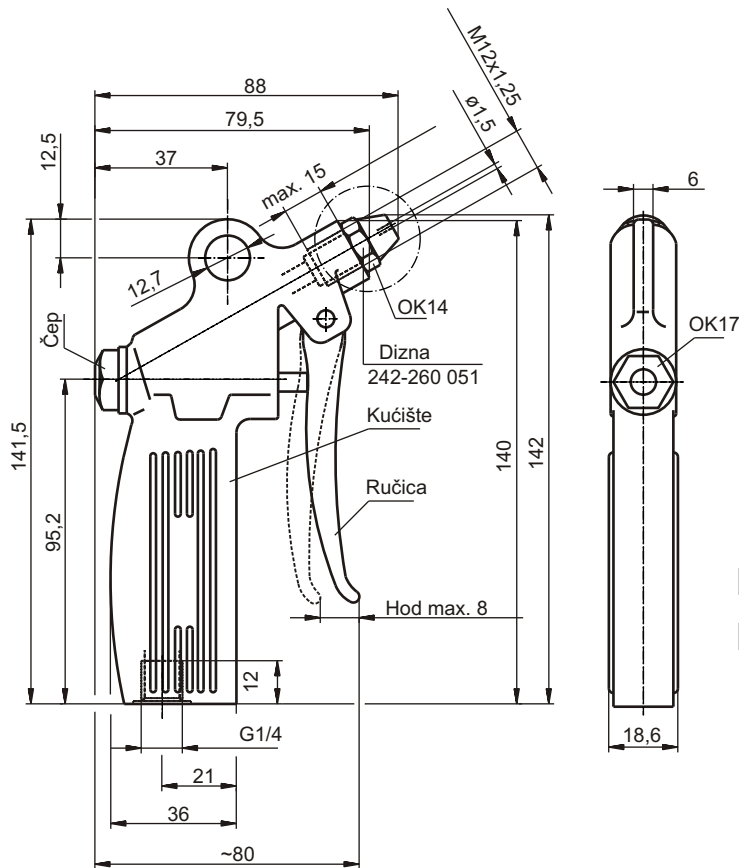


Fabrički broj	Navoj A	B	C	OK
236-201 100	M 10x1	10	48,5	22
236-202 100	G 1/8			
236-203 100	M 14x1,5	13	51,5	22
236-204 100	G 1/4			
236-205 100	G 1/2	15	53,5	24

Utikač



Fabrički broj	Navoj A	B	C	D	OK
236-201 150	M 10x1				
236-202 150	G 1/8	10	14	33	14
236-203 150	M 14x1,5	13	17	36	17
236-204 150	G 1/4				
236-205 150	G 1/2	15	20	39	24



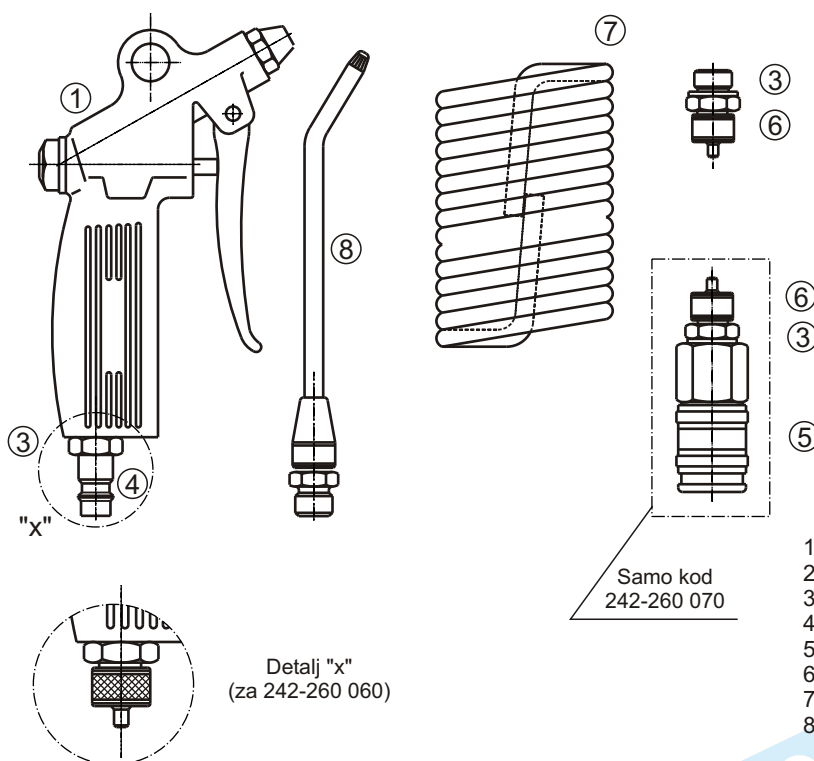
242-260 000

Tehnički podaci:

Dozvoljeni medijum	vazduh
Radni pritisak	0 do 10 bar
Temp. oblast primene	-20 do +80 C
Protok (p=6bar)	415 NI/min

Oznaka	Boja (kućište, čep, ručica)	Masa (kg)
242-260 000/1	svetla metalik	0,215 *
242-260 000/2	plava	
242-260 000/3	crvena	
242-260 000/4	zelena	

* Sa diznom 0.22 kg



Detalj "x"
(za 242-260 060)

Samo kod
242-260 070

242-260 060
242-260 070

Komplet duvaljke

- 1 - duvaljka 242-260 000
- 2 - dizna 242-260 051
- 3 - zaptivač 242-260 053 (3 kom.)
- 4 - utikač 242-260 052 (G1/4")
- 5 - hvatač 242-204 100
- 6 - priključak 893 800 936 0 (G1/4", 2 kom.)
- 7 - plastična cev 6/4 poliamid 11 (L=2,5 m)
- 8 - nastavak 242-260 040 (M12x1,25, L=150 mm)