

Sadržaj



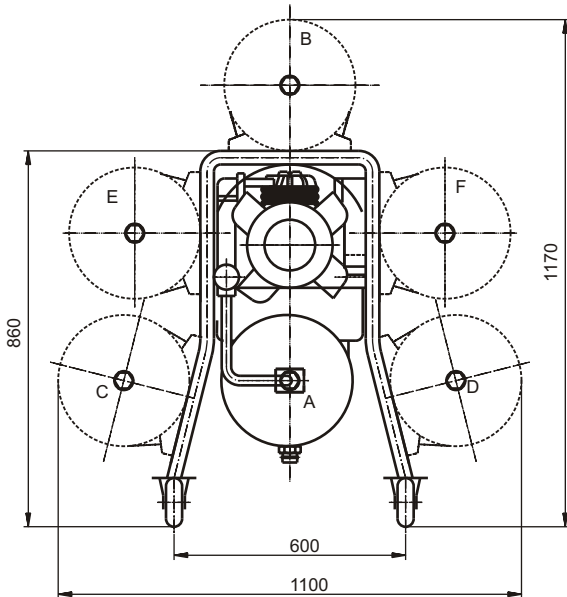
B

# Priprema vazduha



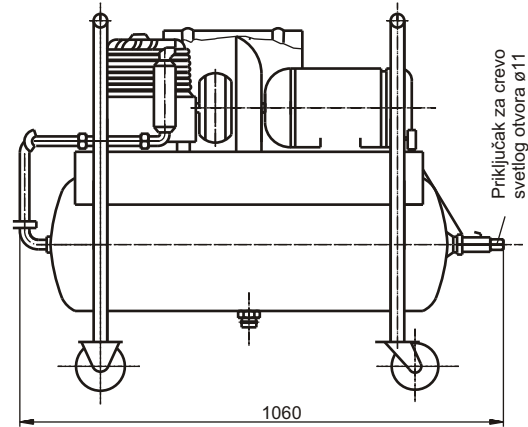
# Prpriprema vazduha

## kompresorski agregati



### Tehnički podaci:

Dozvoljeni medijum	vazduh
Radni pritisak max.	8 bar
Pogon	Elektro motor, 380V, 50 Hz
Temp. oblast primene	-10 do +40 C
Kompresor	Klipni, jednostepeni, jednocilindrični ili dvocilindrični, vazduhom hlađen



B

Oznaka	Broj cilind. kompres.	Kapacitet		Snaga motora (kW)	Nom. struja (A)	Broj rezerv.	Ukupna zapr. rezerv. (dm <sup>3</sup> )	Raspored rezervoara	Masa (kg)
		Nm <sup>3</sup> /h	NI/min						
KAA 011	1	7,2	120	1,1	2,8	1	60	A	88
KAA 012	1	7,2	120	1,1	2,8	2	120	A,B	116
KAA 021	2	14,4	240	1,5	3,5	1	60	A	96
KAA 022	2	14,4	240	1,5	3,5	2	120	A,B	124
KAA 023	2	14,4	240	1,5	3,5	3	180	A,C,D	152
KAA 024	2	14,4	240	1,5	3,5	4	240	A,B,C,D	180
KAA 025	2	14,4	240	1,5	3,5	5	300	A,C,D,E,F	208
KAA 026	2	14,4	240	1,5	3,5	6	360	A,B,C,D,E,F	236

### UGRADNJA PRIPREMNE GRUPE ZA VAZDUH NA KOMPRESORSKE AGREGATE

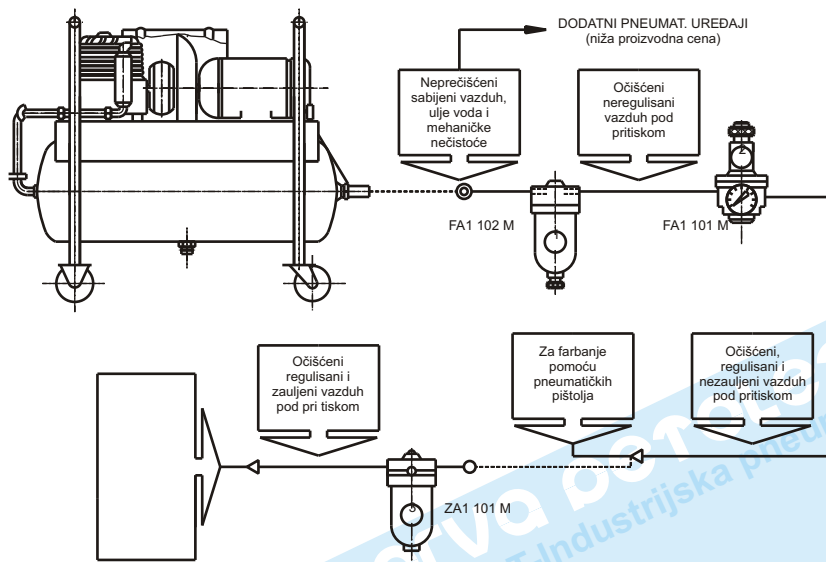
Korišćenje vazduha pod pritiskom, u stanju kakav proizvodi kompresor, skoro i da ne postoji. Vlažnost vazduha, mehaničke i druge nečistoće kao i neregulisani pritisak vazduha su glavni nosioci zastoja u proizvodnji, povećanih troškova opravke i održavanja.

Ugradnjom prečištača vazduha (1) i regulatora pritiska (2), sa i bez zauliivača vazduha (3), zavisno od željene primene

kompresorskog agregata, postiže se:

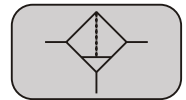
- Duži vek trajanja svih elemenata u sistemu
- Bolji kvalitet obavljenog posla
- Niži proizvodni troškovi
- Velika finansijska ušteda itd

Iz ovih razloga preporučuju se dodatni pneumatički uređaji za pripremu vazduha, neophodni za ispravno i dugotrajno funkcionisanje korišćenih uređaja kao što je prikazano na datoj šemi.

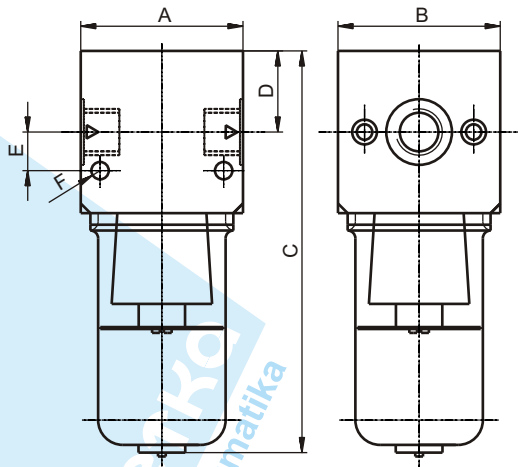


# Priprema vazduha

## prečistači



236-445 000R  
237-141 000R



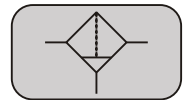
### Tehnički podaci:

Dozvoljeni medijum	vazduh
Radni pritisak max.	10 bar
Temp. oblast primene	0 do +50 C
Velič. pora filtrir. umetka	45 m *
Ispuštanje kondenzata	poluautomatski

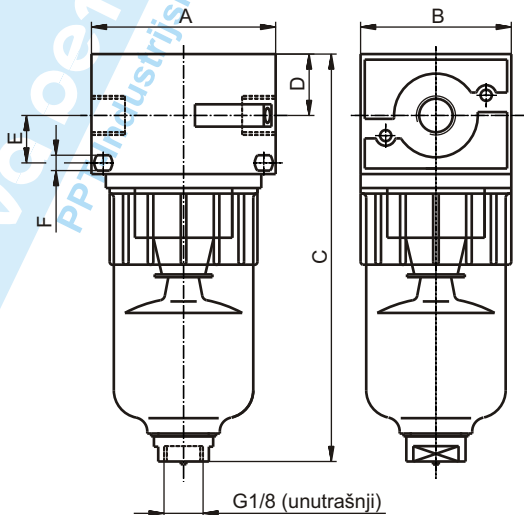
Fabrički broj	NO	Priklj. navoj	Protok** l/min	A	B	C	D	E	F	Masa /kg/
237-141 000R	4	G1/8	280	42	42	105	21	10	4,5	0,2
236-445 000R	6	G1/4	600	42	42	145	21	10	4,5	0,22

\* Na zahtev kupca mogu se ugraditi filtrirajući umetci od 20 m i 5 m

\*\* Vrednost protoka data je za ulazni pritisak 6 bar i pad pritiska 0,2 bar



236-183 000R  
236-188 000R  
236-197 000R



### Tehnički podaci:

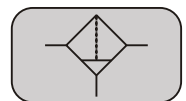
Dozvoljeni medijum	vazduh
Radni pritisak max.	10 bar
Temp. oblast primene	0 do +50 C
Velič. pora filtrir. umetka	45 m *
Ispuštanje kondenzata	poluautomatski

Fabrički broj	NO	Priklj. navoj	Protok** l/min	A	B	C	D	E	F	Masa /kg/
236-188 000R	8	G1/4	800	66	54	146	22	17	5,5	0,58
236-197 000R	10	G3/8	1150	66	54	146	22	17	5,5	0,58
236-183 000R	15	G1/2	2000	86	64	178	25	19,8	6,6	0,98

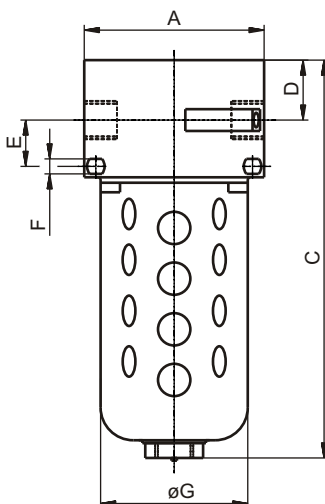
\* Na zahtev kupca mogu se ugraditi filtrirajući umetci od 20 m i 5 m

\*\* Vrednost protoka data je za ulazni pritisak 6 bar i pad pritiska 0,2 bar

### Sa zaštitnom čašom



236-197 100R  
237-474 000R  
237-477 000R



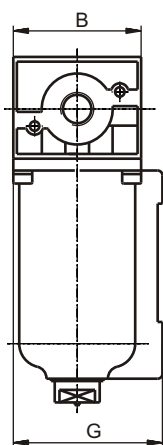
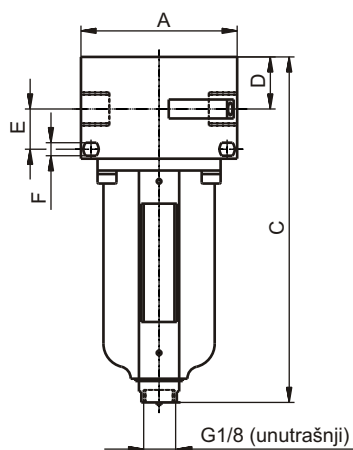
### Tehnički podaci:

Dozvoljeni medijum	vazduh
Radni pritisak max.	10 bar
Temp. oblast primene	0 do +50 C
Velič. pora filtrir. umetka	45 m *
Ispuštanje kondenzata	poluautomatski

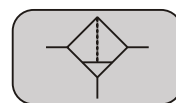
Fabrički broj	NO	Priklj. navoj	Protok** l/min	A	B	C	D	E	F	G	Masa /kg/
237-474 000R	8	G1/4	800	66	54	146	22	17	5,5	54	0,88
236-197 100R	10	G3/8	1150	66	54	146	22	17	5,5	54	0,88
237-477 000R	15	G1/2	2000	86	64	178	25	19,8	6,6	64	1,28

\* Na zahtev kupca mogu se ugraditi filtrirajući umetci od 20 m i 5 m

\*\* Vrednost protoka data je za ulazni pritisak 6 bar i pad pritiska 0,2 bar



### Metalna čaša



236-197 200R  
237-435 000R  
237-440 000R

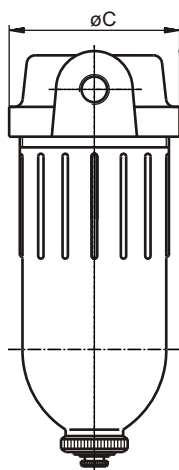
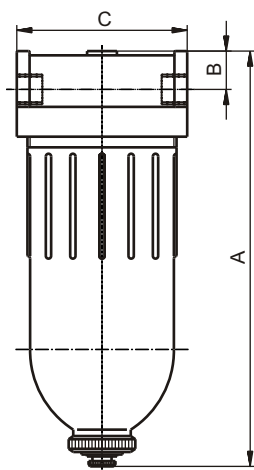
#### Tehnički podaci:

Dozvoljeni medijum	vazduh
Radni pritisak max.	16 bar
Tem. oblast primene	0 do +80 C
Velič. pora filtrir. umetk.	45 m *
Ispuštanje kondenzata	poluautomatski

Fabrički broj	NO	Priklj. navoj	Protok** l/min	A	B	C	D	E	F	G	Masa /kg/
237-435 000R	8	G1/4	800	66	54	146	22	17	5,5	63	0,88
236-197 200R	10	G3/8	1150	66	54	146	22	17	5,5	63	0,88
237-440 000R	15	G1/2	2000	86	64	178	25	19,8	6,6	72	1,28

\* Na zahtev kupca mogu se ugraditi filtrirajući umetci od 20 m i 5 m

\*\* Vrednost protoka data je za ulazni pritisak 6 bar i pad pritiska 0,2 bar

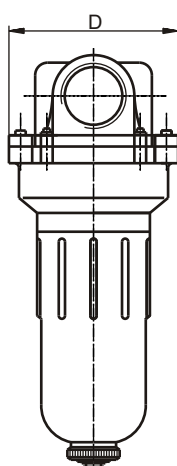
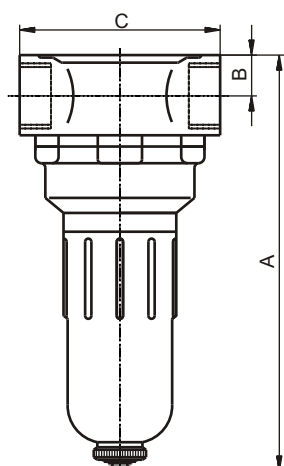


#### Tehnički podaci:

Dozvoljeni medijum	vazduh	229-24 100	229-24 100R
Radni pritisak max.	10 bar	229-24 200	229-24 200R
Temp. oblast primene	0 do +50 C	229-24 300	229-24 300R
Velič. pora filtrir. umetka	45 m *	229-24 400	229-24 400R
Izdvajanje vode	80 %		

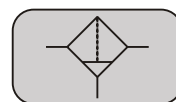
Fabrički broj	NO	Priklj. navoj	A	B	C	Zapr. rezerv. /cm <sup>3</sup> /	Masa /kg/
229-24 100	6	M 14x1,5	max 200	18	80	250	0,55
229-24 100R		G 1/4					
229-24 200	10	M 16x1,5	max 242	28	100	600	1,05
229-24 200R		G 3/8					
229-24 300	16	M 27x2	max 242	28	100	600	1,05
229-24 300R		G 3/4					
229-24 400	25	M 33x2	max 242	28	100	600	1,05
229-24 400R		G 1					

\* Na zahtev kupca mogu se ugraditi filtrirajući umetci od 60 m i 20 m



#### Tehnički podaci:

Dozvoljeni medijum	vazduh
Radni pritisak max.	10 bar
Temp. oblast primene	0 do +50 C
Velič. pora filtrir. umetka	45 m *
Izdvajanje vode	80 %



234-039 700  
234-039 700R

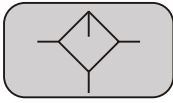
Fabrički broj	NO	Priklj. navoj	A	B	C	D	Zapr. rezerv. /cm <sup>3</sup> /	Masa /kg/
234-039 700	40	M 52x2	345	32,5	160	135	1000	2,35
234-039 700R		G 1 3/4						

\* Na zahtev kupca mogu se ugraditi filtrirajući umetci od 60 m i 20 m

# Priprema vazduha

## zauljivači

### Metalna čaša



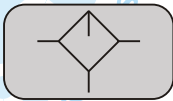
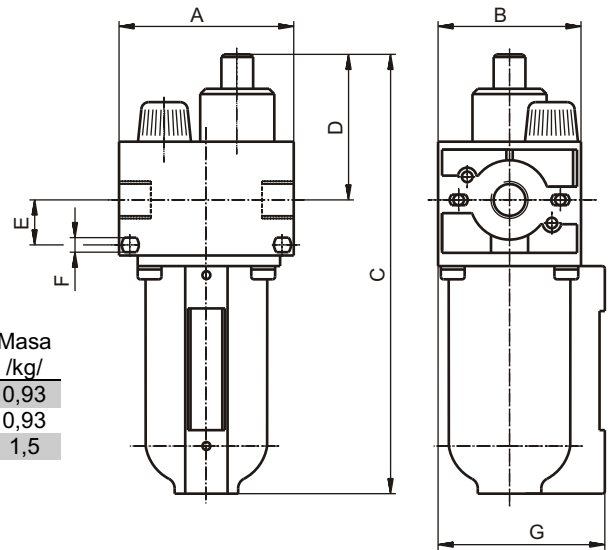
236-199 200R  
237-437 000R  
237-442 000R

#### Tehnički podaci:

Dozvoljeni medijum	vazduh
Radni pritisak max.	16 bar
Temp. oblast primene	0 do +80 C
Viskozitet ulja	8 do 20 mm <sup>2</sup> s <sup>-1</sup>

Fabrički broj	NO	Priklj. navoj	Protok* l/min	A	B	C	D	E	F	G	Masa /kg/
237-437 000R	8	G1/4	900	66	54	166	55	17	5,5	63	0,93
236-199 200R	10	G3/8	1250	66	54	166	55	17	5,5	63	0,93
237-442 000R	15	G1/2	2500	86	64	202	58	19,8	6,6	72	1,5

\* Vrednost protoka data je za ulazni pritisak 6 bar i pad pritiska 0,2 bar

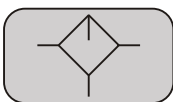
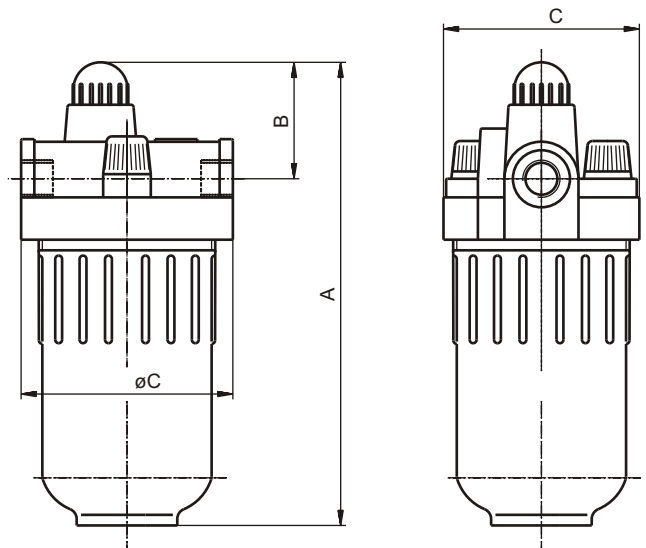


229-26 100 229-26 100R  
229-26 200 229-26 200R  
229-26 300 229-26 300R  
229-26 400 229-26 400R

#### Tehnički podaci:

Dozvoljeni medijum	Vazduh
Radni pritisak max.	10 bar
Temp. oblast primene	0 do +50 C
Viskozitet ulja	8 do 20 mm <sup>2</sup> s <sup>-1</sup>

Fabrički broj	NO	Priklj. navoj	A	B	C	Zapr. rezerv. /cm <sup>3</sup> /	Masa /kg/
229-26 100	6	M 14x1,5	max 175	44	80	250	0,55
229-26 100R		G 1/4					
229-26 200	10	M 16x1,5	max 215	52	100	600	1,05
229-26 200R		G 3/8					
229-26 300	16	M 27x2	max 215	52	100	600	1,05
229-26 300R		G 3/4					
229-26 400	25	M 33x2	max 215	52	100	600	1,05
229-26 400R		G 1					

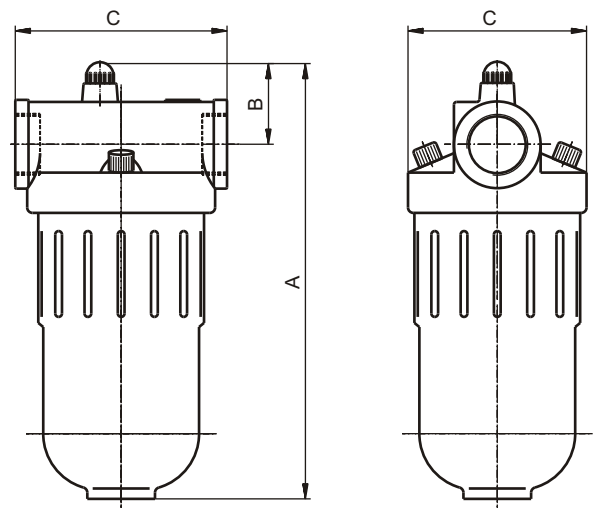


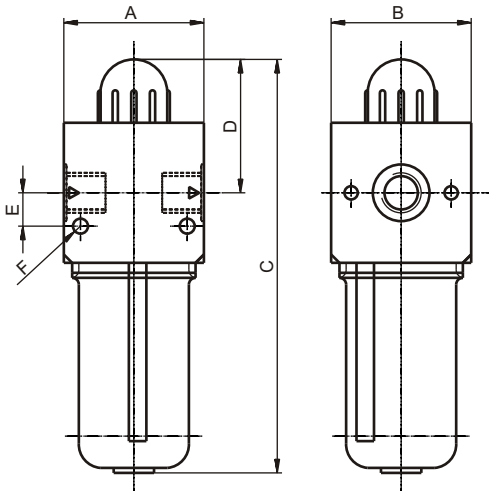
234-039 900  
234-039 900R

#### Tehnički podaci:

Dozvoljeni medijum	Vazduh
Radni pritisak max.	10 bar
Temp. oblast primene	0 do +50 C
Viskozitet ulja	8 do 20 mm <sup>2</sup> s <sup>-1</sup>

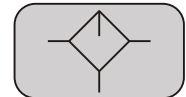
Fabrički broj	NO	Priklj. navoj	A	B	C	D	Zapr. rezerv. /cm <sup>2</sup> /	Masa /kg/
234-039 900	40	M 52x2	330	62	160	135	1000	2
234-039 900R		G 1 3/4						





### Tehnički podaci:

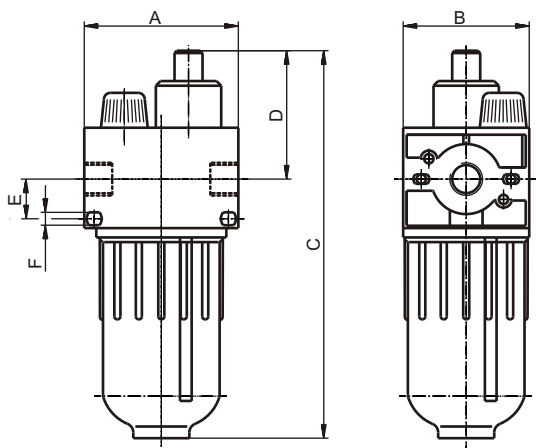
Dozvoljeni medijum	Vazduh
Radni pritisak max.	10 bar
Tem. oblast primene	0 do +50 C
Viskozitet ulja	8 do 20 mm <sup>2</sup> s <sup>-1</sup>



236-447 000R  
237-143 000R

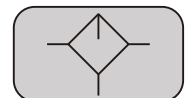
Fabrički broj	NO	Priklj. navoj	Protok* l/min	A	B	C	D	E	F	Masa /kg/
237-143 000R	4	G1/8	250	42	42	124	40	10	4,5	0,18
236-447 000R	6	G1/4	900	42	42	153	40	10	4,5	0,2

\* Vrednost protoka data je za ulazni pritisak 6 bar i pad pritiska 0,2 bar



### Tehnički podaci:

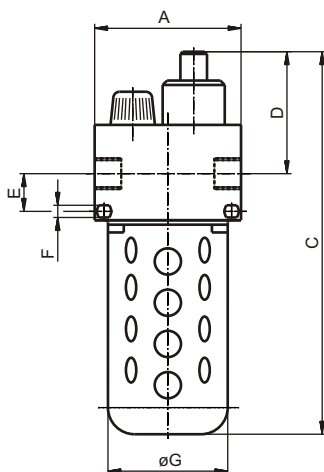
Dozvoljeni medijum	Vazduh
Radni pritisak max.	10 bar
Tem. oblast primene	0 do +50 C
Viskozitet ulja	8 do 20 mm <sup>2</sup> s <sup>-1</sup>



236-199 000R  
236-767 000R  
236-822 000R

Fabrički broj	NO	Priklj. navoj	Protok* l/min	A	B	C	D	E	F	Masa /kg/
236-822 000R	8	G1/4	900	66	54	166	55	17	5,5	0,63
236-199 000R	10	G3/8	1250	66	54	166	55	17	5,5	0,63
236-767 000R	15	G1/2	2500	86	64	202	58	19,8	6,6	1,1

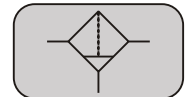
\* Vrednost protoka data je za ulazni pritisak 6 bar i pad pritiska 0,2 bar



### Tehnički podaci:

Dozvoljeni medijum	Vazduh
Radni pritisak max.	10 bar
Tem. oblast primene	0 do +50 C
Viskozitet ulja	8 do 20 mm <sup>2</sup> s <sup>-1</sup>

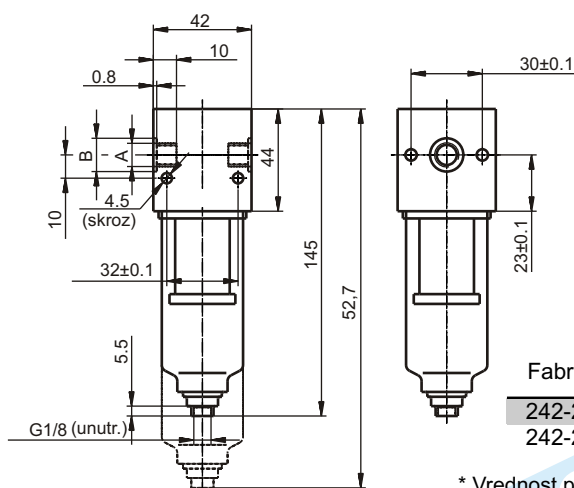
### Sa zaštitnom čašom



236-199 100R  
237-476 000R  
237-479 000R

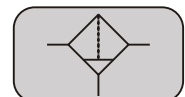
Fabrički broj	NO	Priklj. navoj	Protok* l/min	A	B	C	D	E	F	ØG	Masa /kg/
237-476 000R	8	G1/4	900	66	54	166	55	17	5,5	54	0,93
236-199 100R	10	G3/8	1250	66	54	166	55	17	5,5	54	0,93
237-479 000R	15	G1/2	2500	86	64	202	58	19,8	6,6	64	1,5

\* Vrednost protoka data je za ulazni pritisak 6 bar i pad pritiska 0,2 bar



### Tehnički podaci:

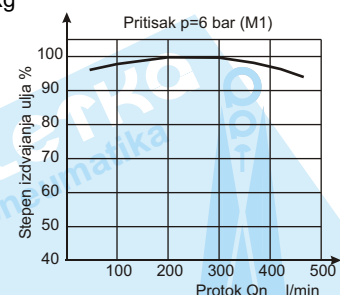
Dozvoljeni medijum	Vazduh
Radni pritisak max.	10 bar
Tem. oblast primene	0 do +50 C
Ispuštanje izdvojenog ulja	poluatotomsko
Čašica	Od makrolona
Masa	0,2kg



242-200 100  
242-201 100

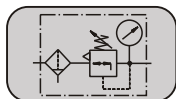
Fabrički broj	NO	Priklj. navoj	Protok* l/min	ØB
242-200 100	4	G1/8	400	17
242-201 100	6	G1/4	400	21

\* Vrednost protoka data je za ulazni pritisak 6 bar i pad pritiska 0,2 bar



# Priprema vazduha

## prečistač-regulator



237-241 000R  
237-538 000R

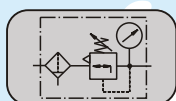
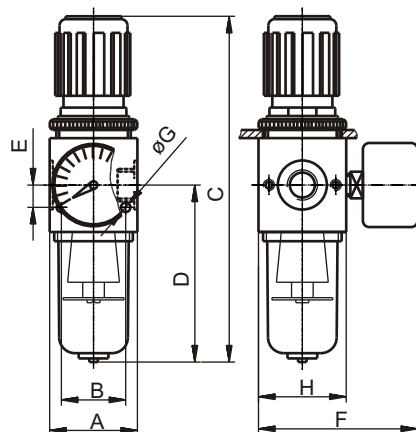
### Tehnički podaci:

Dozvoljeni medijum	vazduh
Radni pritisak max.	10 bar
Regulisani pritisak	
NO4 / 6	0,5 do 8 bar
NO8 / 10 / 15	0,5 do 10 bar
Temp. oblast primene	0 do +50 C
Veličina pora filtrir. elem.	45 m *
Ispuštanje kondenzata	poluautomatski

Fabrički broj	NO	Priklj. navoj	Protok** l/min	A	B	C	D	E	F	G	H	Masa /kg/
237-538 000R	4	G1/8	300*	42	32	163	84	10	74	4,5	42	0,3
237-241 000R	6	G1/4	400	42	32	203	124	10	74	4,5	42	0,34

\* Na zahtev kupca mogu se ugraditi filtrirajući umetci od 20 m i 5 m

\*\* Vrednost protoka data je za regulisani pritisak 6 bar i pad pritiska 0,5 bar



236-200 000R  
237-245 000R  
237-585 000R

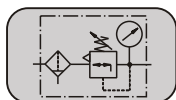
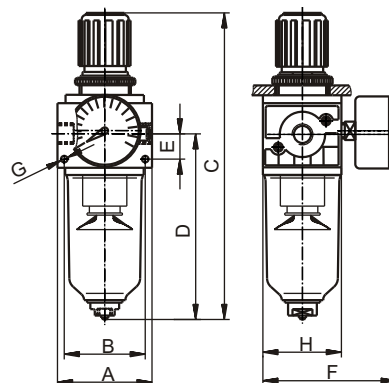
### Tehnički podaci:

Dozvoljeni medijum	vazduh
Radni pritisak max.	10 bar
Regulisani pritisak	
NO4 / 6	0,5 do 8 bar
NO8 / 10 / 15	0,5 do 10 bar
Temp. oblast primene	0 do +50 C
Veličina pora filtrir. elem.	45 m *
Ispuštanje kondenzata	poluautomatski

Fabrički broj	NO	Priklj. navoj	Protok** l/min	A	B	C	D	E	F	G	H	Masa /kg/
237-245 000R	8	G1/4	500	66	57,5	210,5	124	17	91	5,5	54	0,95
236-200 000R	10	G3/8	640	66	57,5	210,5	124	17	91	5,5	54	0,95
237-585 000R	15	G1/2	1000	86	73,5	269	153	19,8	102	6,6	64	1,6

\* Na zahtev kupca mogu se ugraditi filtrirajući umetci od 20 m i 5 m

\*\* Vrednost protoka data je za regulisani pritisak 6 bar i pad pritiska 0,5 bar



236-200 100R  
237-245 100R  
237-585 100R

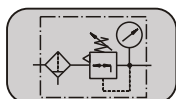
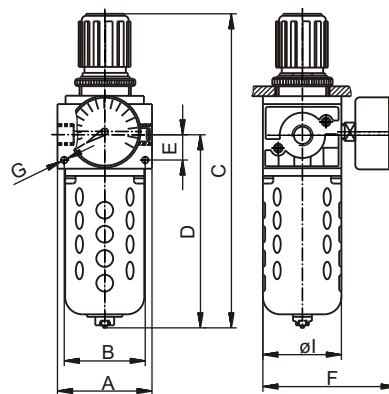
### Tehnički podaci:

Dozvoljeni medijum	vazduh
Radni pritisak max.	10 bar
Regulisani pritisak	
NO4 / 6	0,5 do 8 bar
NO8 / 10 / 15	0,5 do 10 bar
Temp. oblast primene	0 do +50 C
Veličina pora filtrir. elem.	45 m *
Ispuštanje kondenzata	poluautomatski

Fabrički broj	NO	Priklj. navoj	Protok** l/min	A	B	C	D	E	F	G	H	ØI	Masa /kg/
237-245 100R	8	G1/4	500	66	57,5	210,5	124	17	37	5,5	54	54	1,25
236-200 100R	10	G3/8	640	66	57,5	210,5	124	17	37	5,5	54	54	1,25
237-585 100R	15	G1/2	1000	86	73,5	269	153	19,8	38	6,6	64	64	1,9

\* Na zahtev kupca mogu se ugraditi filtrirajući umetci od 20 m i 5 m

\*\* Vrednost protoka data je za regulisani pritisak 6 bar i pad pritiska 0,5 bar



236-200 200R  
237-245 200R  
237-585 200R

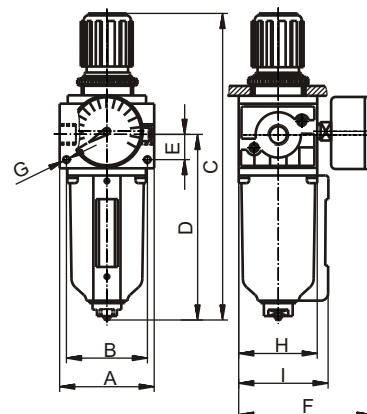
### Tehnički podaci:

Dozvoljeni medijum	vazduh
Pritisak na ulazu max	16 bar
Regulisani pritisak	0,5 do 10 bar
Tem. oblast primene	0 do +80 C
Velič. pora filtrir. umet.	45 m *
Ispuštanje kondenzata	poluautomatski

Fabrički broj	NO	Priklj. navoj	Protok** l/min	A	B	C	D	E	F	G	H	I	Masa /kg/
237-245 200R	8	G1/4	500	66	57,5	210,5	124	17	100	5,5	54	63	1,25
236-200 200R	10	G3/8	640	66	57,5	210,5	124	17	100	5,5	54	63	1,25
237-585 200R	15	G1/2	1000	86	73,5	269	153	19,8	110	6,6	64	72	1,9

\* Na zahtev kupca mogu se ugraditi filtrirajući umetci od 20 m i 5 m

\*\* Vrednost protoka data je za regulisani pritisak 6 bar i pad pritiska 0,5 bar

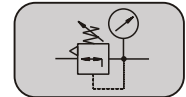


# Priprema vazduha

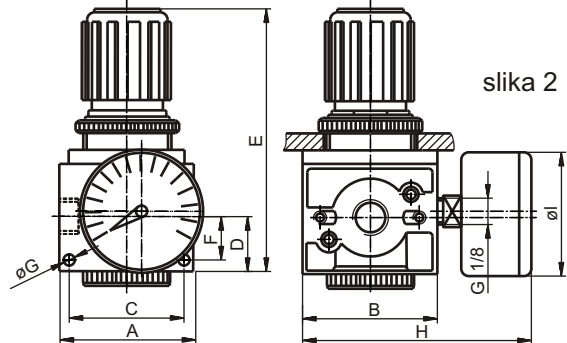
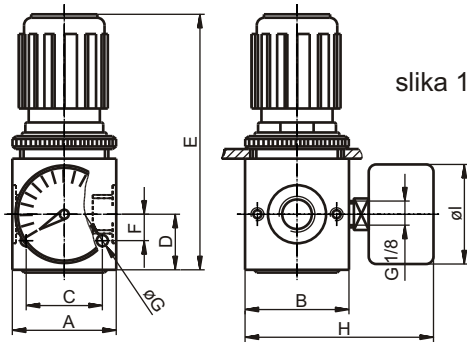
## regulator pritiska

### Tehnički podaci:

Dozvoljeni medijum	vazduh
Pritisak na ulazu max.	15 bar
Regulisani pritisak:	
NO4 / 6	0,5 do 8 bar
NO8 / 10 / 15	0,5 do 10 bar
Tem. oblast primene	0 do +50 C

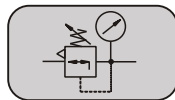


237-240 000R  
236-198 000R 237-243 000R  
237-238 000R 237-584 000R



Slika	Fabrički broj	NO	Priklj. navoj	Protok* l/min	A	B	C	D	E	F	G	H	ØI	Masa /kg/
1	237-238 000R	4	G1/8	500	42	42	32	24	103	10	4,5	74	40	0,29
1	237-240 000R	6	G1/4	800	42	42	32	24	103	10	4,5	74	40	0,29
2	237-243 000R	8	G1/4	400	54	54	45	27	113,5	17	5,5	91	50	0,8
2	236-198 000R	10	G3/8	480	54	54	45	27	113,5	17	5,5	91	50	0,8
2	237-584 000R	15	G1/2	1200	64	64	51,5	32	148	19,8	6,6	102	50	1,3

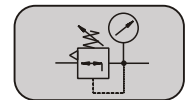
\* Vrednost protoka data je za regulisani pritisak 6 bar i pad pritiska 0,5 bar



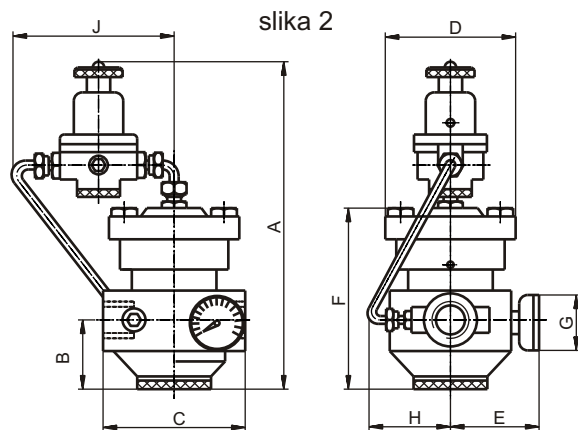
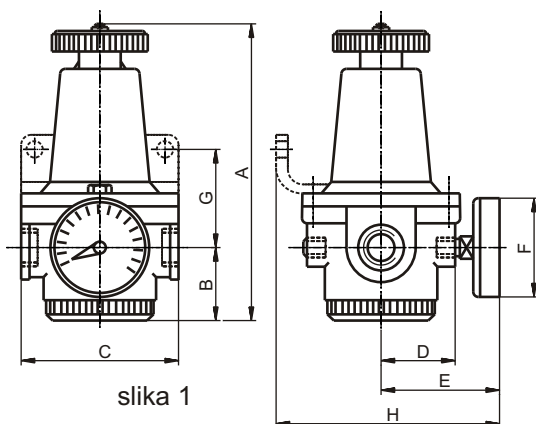
2239-25 100 2239-25 100R  
2239-25 200 2239-25 200R  
2239-25 300 2239-25 300R  
2239-25 400 2239-25 400R

### Tehnički podaci:

Dozvoljeni medijum	Vazduh
Radni pritisak max.	10 bar
Temp. oblast primene	0 do +50 C
Viskozitet ulja	8 do 20 mm <sup>2</sup> s <sup>-1</sup>



234-039 800R



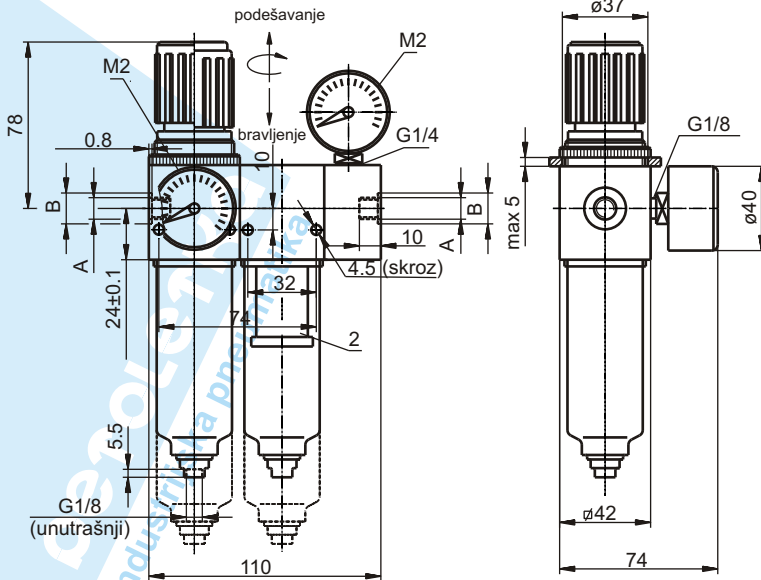
Sl.	Fabrički broj	NO	Priklj. navoj	A	B	C	D	E	F	G	H	J	K	Masa /kg/
1	229-25 100	6	M 14x1,5	max 160	36	80	35	75	50	58	130			1,04
	229-25 100R		G1/4											
	229-25 200	10	M 16x1,5											
	229-25 200R		G3/8											
	229-25 300	16	M 27x2											
229-25 300R	G3/4													
229-25 400	25	M 32x2												
229-25 400R		G1												
2	234-039 800R	40	G1 3/4	345	72	160	135	57,5	63		125	188	188	5,6



# Priprema vazduha

## prečistač-regulator-oduljivač

242-200 500  
242-201 500

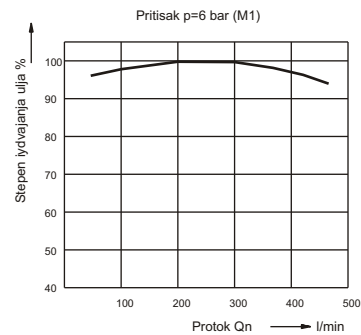


### Tehnički podaci:

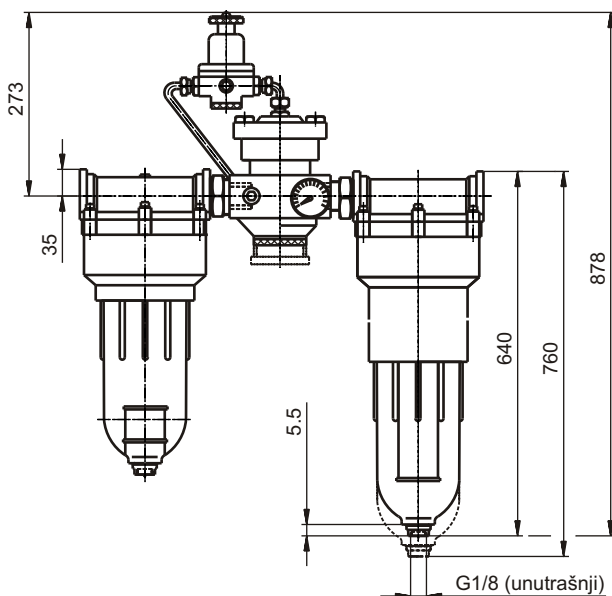
Dozvoljeni medijum	vazduh
Pritisak na ulazu max.	12 bar
Regulisani pritisak	0.5 do 10 bar
Temperaturna oblast primene	0 do +50 C
Čašice	od makrolona
Ispuštanje kondenzata	poluautomatsko
Količina kondenzata u kombin.	max 20 cm <sup>3</sup>
Količina izdvojenog ulja u oduljivaču	max 20 cm <sup>3</sup>
Stepen izdvajanja ulja	vidi dijagram
Položaj kod ugradnje	vertikalni
Masa	0.6 kg

Odvajanje: raspršivanjem čvrste čestice do 0.01 m, a pomoću koalescencije pored ulja i voda  
Razlika pritiska na manometrima M1 i M2 za protok dat u tabeli iznosi 0.2 bar. Kod razlike pritiska od 0.5 bar izvršiti zamenu umetka 2 (242-200 110)

Fabrički broj	NO	Priključni navoj A	Ø B	Preporučeni protok pri: p=6 bar, p=0.2 bar
242-200 500	4	G 1/8	17	400 l/min
242-201 500	6	G 1/4	21	400 l/min



242-148 000R

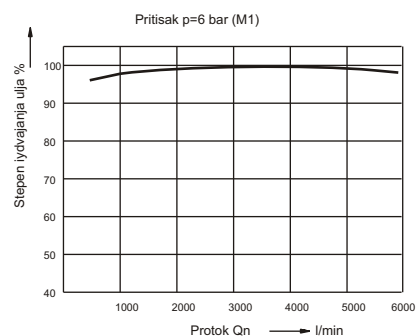


### Tehnički podaci:

Dozvoljeni medijum	vazduh
Radni pritisak max.	10 bar
Temperaturna oblast primene	0 do +50 C
Čašica	makrolon
Ispuštanje kondenzata	automatsko
Ispuštanje ulja	poluautomatsko
Količina izdvojenog ulja u oduljivaču	max 50 cm <sup>3</sup>
Stepen izdvajanja ulja	vidi dijagram
Položaj kod ugradnje	vertikalni
Masa	12.5 kg

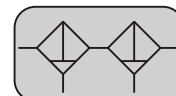
Odvajanje: raspršivanjem čvrste čestice do 0.01 m, a pomoću koalescencije pored ulja i voda

Fabrički broj	NO	Priključni navoj A	Preporučeni protok pri: p=6 bar, p=0.2 bar
242-148 000 R	40	G 1 1/2	max. 6000 l/min



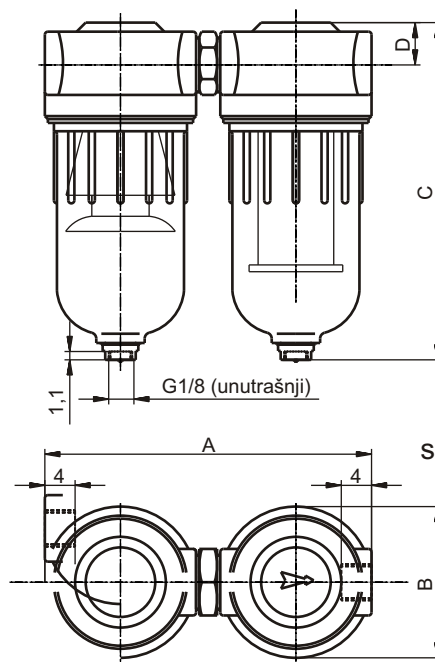
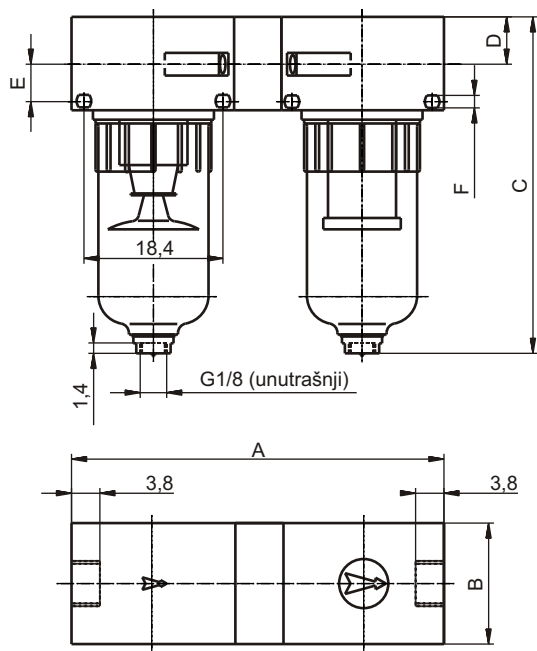
### Tehnički podaci:

Dozvoljeni medijum	vazduh
Radni pritisak max	10 bar
Temp. oblast primene	0 do +50 C
Velič. pora filtrir. umet.	
- predfiltera	5 m
- oduljivača	0,01 m
Stepen izdvajanja ulja	99 %
Ispuštanje kondenzata	poluautomatski

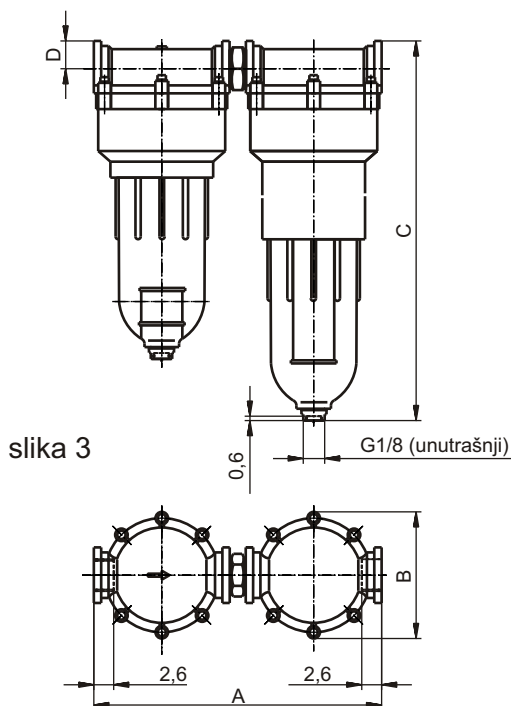


237-601 000  
237-602 000  
237-619 000

slika 1



slika 2



slika 3

Slika	Fabrički broj	NO	Priklj. navoj	Protok* l/min	A	B	C	D	E	F	Masa /kg/
1	237-601 000	15	G1/2	500	197	64	178	25	19,8	6,6	2
2	237-602 000	25	G1	1300	219	100	223	28			2,2
3	237-619 000	40	G1 1/2	3000	347	160	640	35			7

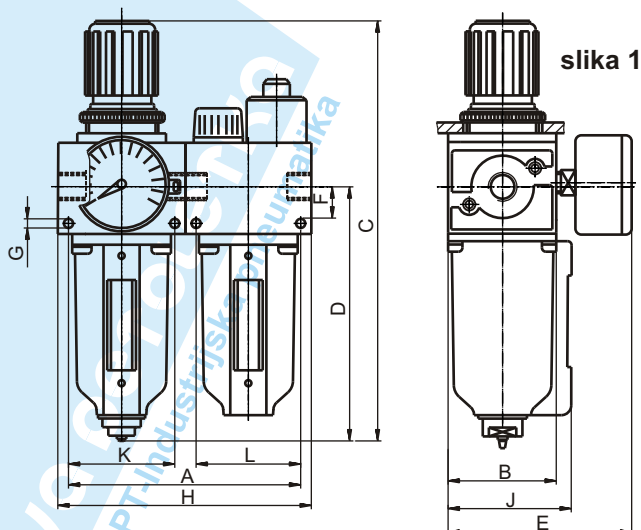
\* Vrednost protoka data je za regulisani pritisak 6 bar i pad pritiska 0,2 bar

# Priprema vazduha

## jedinice za pripremu

Slika	Fabrički broj	NO	Priklj. navoj	Protok** l/min	A	B	C	D	E	F	G	H	J	K	L	M	Masa /kg/
1	237-439 100R	8	G1/4	700	123,5	54	210,5	124	91	17	5,5	132	63	-	-	-	2,21
2	237-438 100R		G1/4	600	186	124	179	57,5	45	57,5	5,5	177,5	-	-	-	-	2,67
1	236-973 200R	10	G3/8	900	123,5	54	210,5	124	91	17	5,5	132	63	-	-	-	2,21
2	236-972 200R		G3/8	910	186	124	179	57,5	45	57,5	5,5	177,5	-	-	-	-	2,67
1	237-444 100R	15	G1/2	1500	159,5	64	269	153	102	19,8	6,6	172	72	-	-	-	3,43
2	237-443 100R		G1/2	1500	236	153	211	73,5	51,5	73,5	6,6	223,5	-	-	-	-	4,2

\*\* Vrednost protoka data je za regulisani pritisak 6 bar i pad pritiska 1 bar

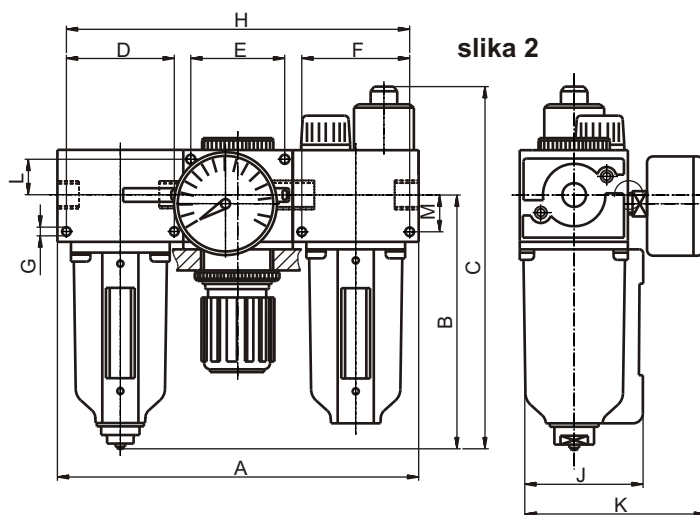


slika 1

### Tehnički podaci:

Dozvoljeni medijum	vazduh
Pritisak na ulazu max.	16 bar
Regulisani pritisak	0,5 do 10 bar
Temp. oblast primene	0 do +80 C
Velič. pora filtrir. umet.	45 m *
Viskozitet ulja	8 do 20 mm <sup>2</sup> s <sup>-1</sup>
Ispuštanje kondenzata	poluautomatsko

\* Na zahtev kupca mogu se ugraditi filtrirajući umetci od 20 m i 5 m

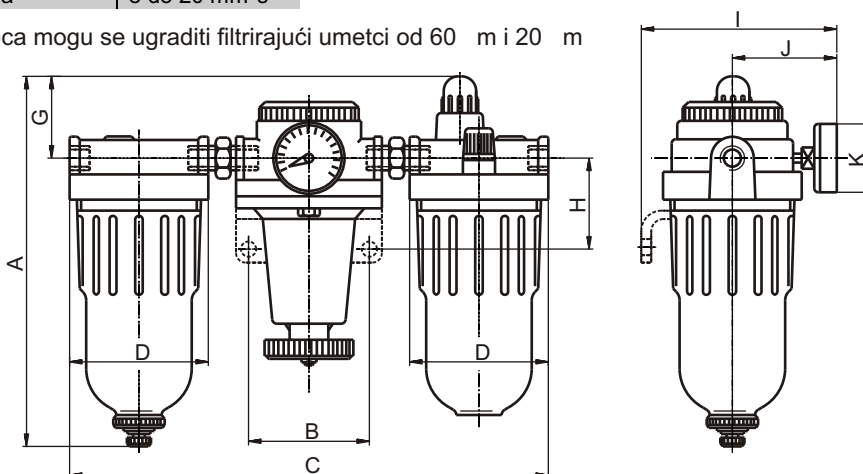


slika 2

### Tehnički podaci:

Dozvoljeni medijum	vazduh
Radni pritisak max.	10 bar
Temp. oblast primene	0 do +50 C
Velič. pora filtrir. umet.	45 m *
Viskozitet ulja	8 do 20 mm <sup>2</sup> s <sup>-1</sup>

\* Na zahtev kupca mogu se ugraditi filtrirajući umetci od 60 m i 20 m



Fabrički broj	NO	Priklj. navoj	A	B	C	D	G	H	I	J	K	Masa /kg/
229-28 100	6	M 14x1,5	max	max.	80	44	58	55	75	50	2,50	
229-28 100R		G1/4										
229-28 200	10	M 16x1,5	max	max.	100	52	75	80	97	63	5,20	
229-28 200R		G3/8										
229-28 300	16	M 27x2	max	max.	266	362	100	52	75	80	97	63
229-28 300R		G3/4										
229-28 400	25	M 32x2	max	max.	266	362	100	52	75	80	97	63
229-28 400R		G1										

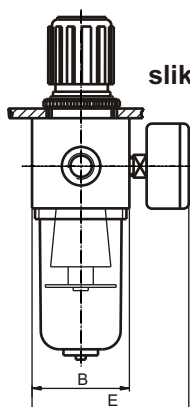
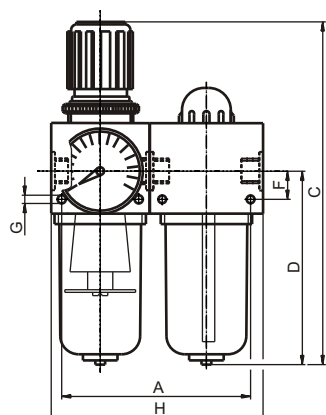
# Priprema vazduha

## jedinice za pripremu

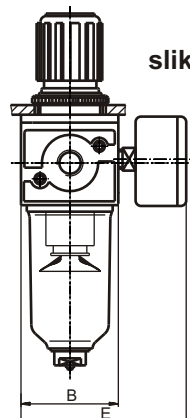
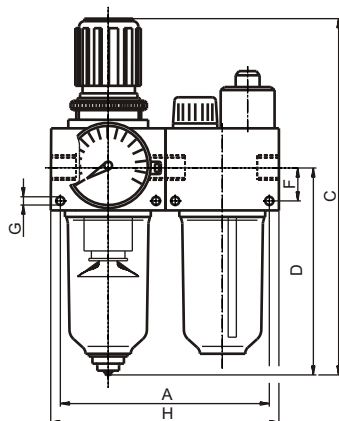
### Tehnički podaci:

Dozvoljeni medijum	vazduh
Radni pritisak max.	10 bar
Regulisani pritisak	
NO4 / 6	0,5 do 8 bar
NO8 / 10 / 15	0,5 do 10 bar
Temp. oblast primene	0 do +50 C
Veličina pora filtrir. elem.	45 m*
Viskozitet ulja	8 do 20 mm <sup>2</sup> s <sup>-1</sup>
Ispuštanje kondenzata	poluautomatski

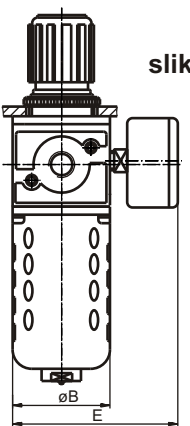
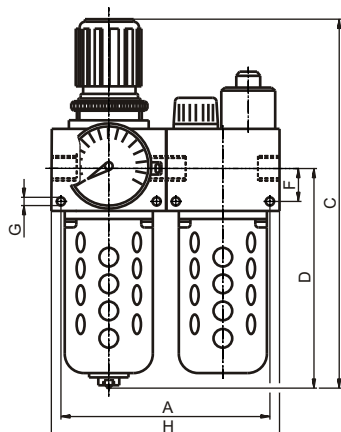
\* Na zahtev kupca mogu se ugraditi filtrirajući umetci od 20 m i 5 m



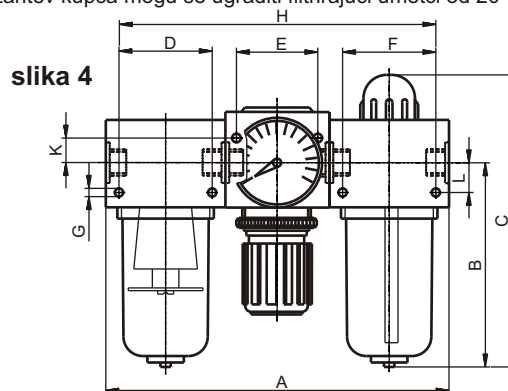
slika 1



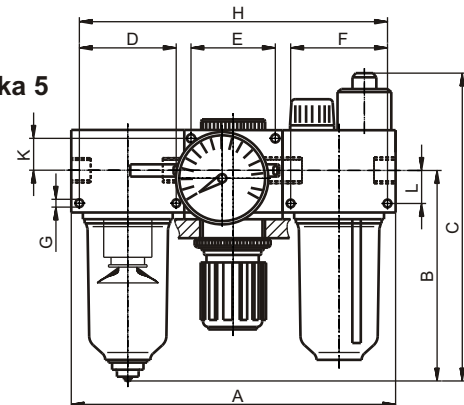
slika 2



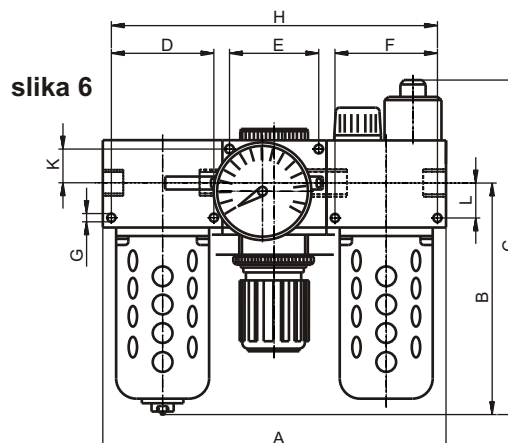
slika 3



slika 4



slika 5



slika 6

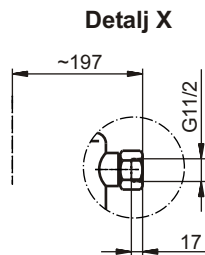
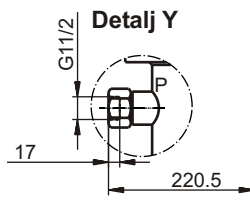
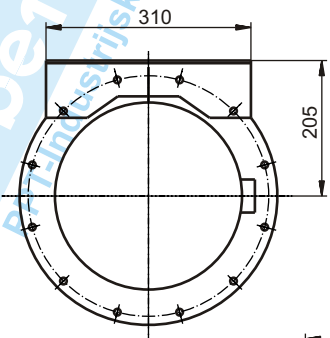
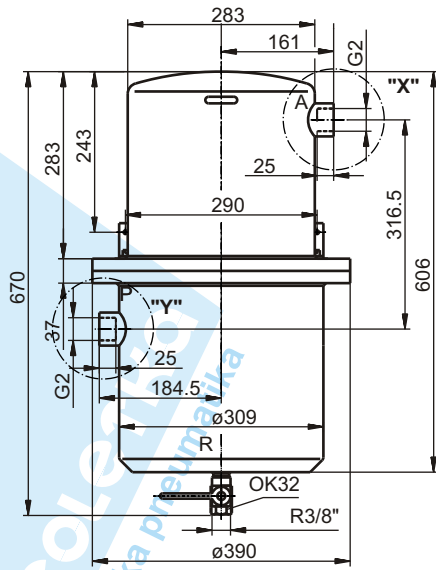
Slika	Fabrički broj	NO	Priklj. navoj	Protok** l/min	A	B	C	D	E	F	G	H	K	L	Masa /kg/
1	237-537 000R	4	G1/8	420	74	42	163	84	74	10	4,5	84	-	-	0,5
4	237-536 000R		G1/8	420	126	84	124	32	32	32	4,5	116	-	-	0,7
1	237-253 000R	6	G1/4	500	74	42	203	124	74	10	4,5	84	-	-	0,55
4	237-252 000R		G1/4	500	126	124	164	32	32	32	4,5	116	-	-	0,73
2	237-561 000R	8	G1/4	700	123,5	54	210,5	124	91	17	5,5	132	-	-	1,7
3	236-532 100R		G1/4	700	123,5	54	210,5	124	91	17	5,5	132	-	-	2,5
5	237-560 000R		G1/4	600	186	124	179	57,5	45	57,5	5,5	177,5	-	-	2,2
6	236-531 100R	G1/4	600	186	124	179	57,5	45	57,5	5,5	177,5	-	-	2,9	
2	236-973 000R	10	G3/8	900	123,5	54	210,5	124	91	17	5,5	132	-	-	1,7
3	236-973 100R		G3/8	900	123,5	54	210,5	124	91	17	5,5	132	-	-	2,5
5	236-972 000R		G3/8	910	186	124	179	57,5	45	57,5	5,5	177,5	-	-	2,2
6	236-972 100R	G3/8	910	186	124	179	57,5	45	57,5	5,5	177,5	-	-	2,9	
2	237-587 000R	15	G1/2	1500	159,5	64	269	153	102	19,8	6,6	172	-	-	2,8
3	237-534 100R		G1/2	1500	159,5	64	269	153	102	19,8	6,6	172	-	-	3,7
5	237-586 000R		G1/2	1500	236	153	211	73,5	51,5	73,5	6,6	223,5	-	-	3,5
6	237-533 100R	G1/2	1500	236	153	211	73,5	51,5	73,5	6,6	223,5	-	-	4,4	

\*\* Vrednost protoka data je za regulisani pritisak 6 bar i pad pritiska 1 bar

B

# Priprema vazduha

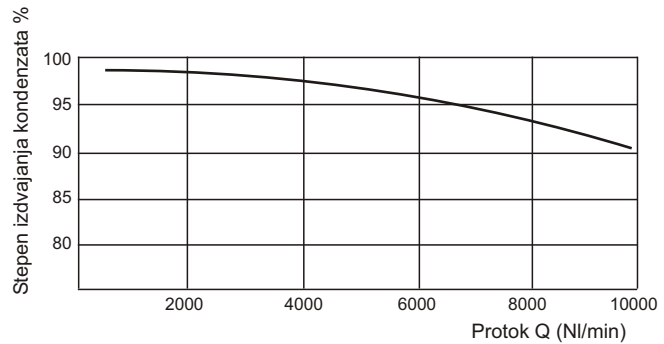
uređaji za odvajanje i ispuštanje kondenzata



242-307 000

## Tehnički podaci:

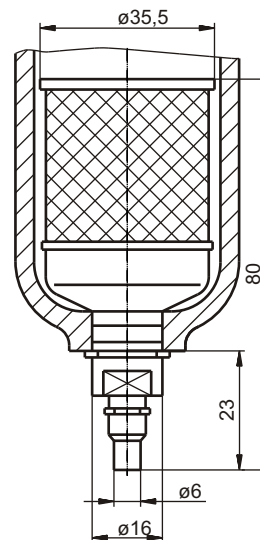
NO	50 mm
Priključni navoj	G2
Dozvoljeni medijum	vazduh
Radni pritisak max.	10 bar
Ispuštanje kondenzata	ručno
Položaj kod ugradnje	vertikalni
Temperat. oblast primene	0° do 60°C
Masa	52 kg



237-603 000

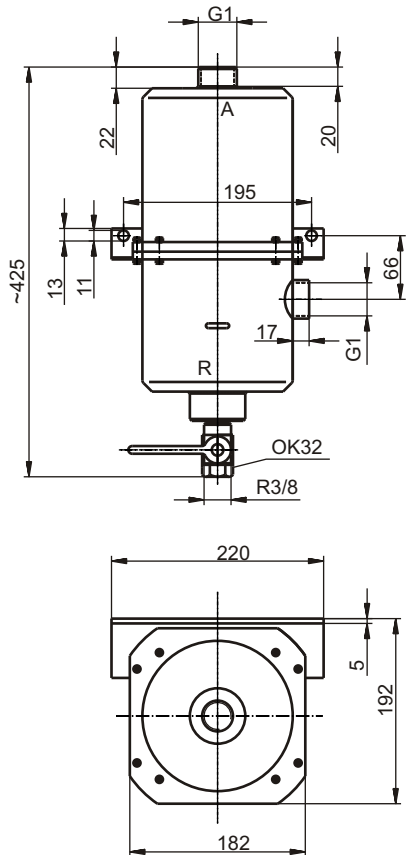
## Tehnički podaci:

Radni pritisak max.	0.5 bar do 10 bar
Ispuštanje kondenzata	- automatsko - ručno
Temp. oblast primene	0 do +50°C
Položaj kod ugradnje	vertikalni



# Priprema vazduha

## uređaji za odvajanje i ispuštanje kondenzata

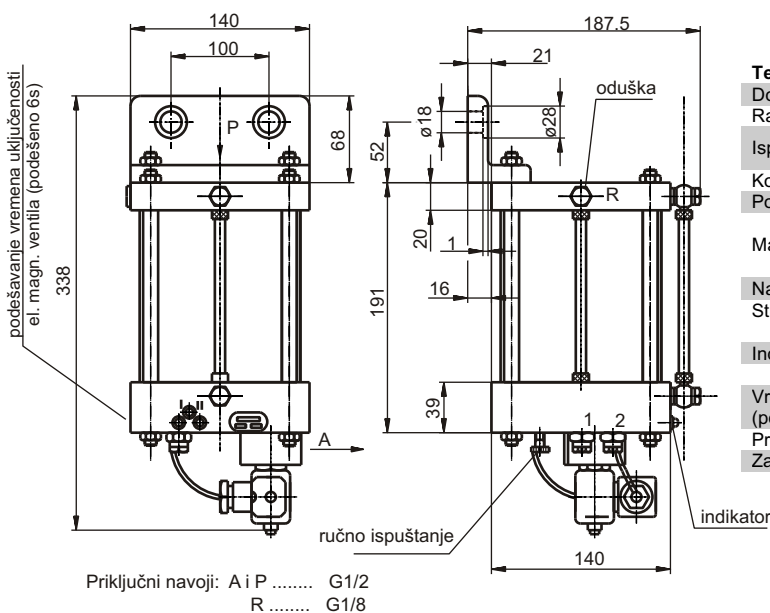
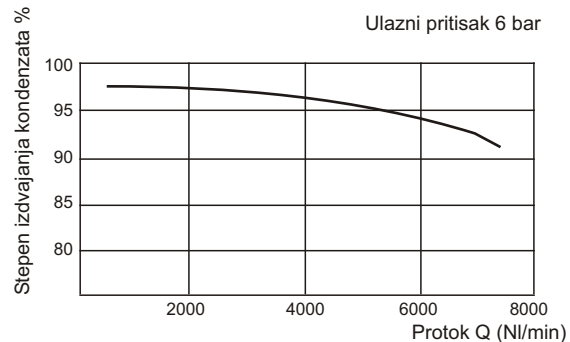


237-884 000

### Tehnički podaci:

NO	25 mm
Priključni navoj	G1
Dozvoljeni medijum	vazduh
Radni pritisak max.	12 bar
Ispuštanje kondenzata	ručno
Količina kondenzata	max 1.5 dm <sup>3</sup>
Položaj kod ugradnje	vertikalni
Temperat. oblast primene	0° do 60°C
Masa	7 kg

B

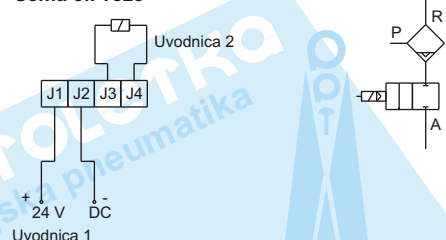


237-998 000

### Tehnički podaci:

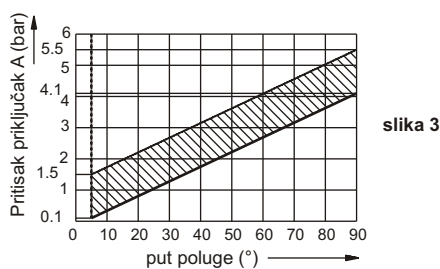
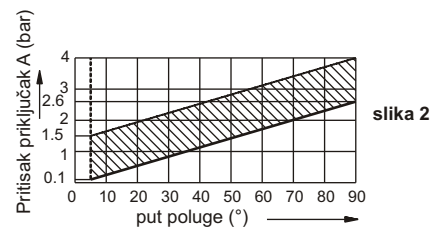
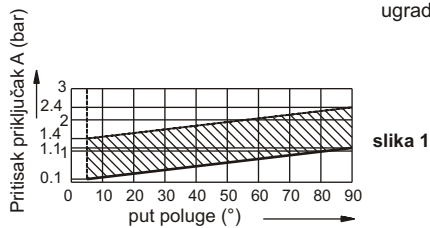
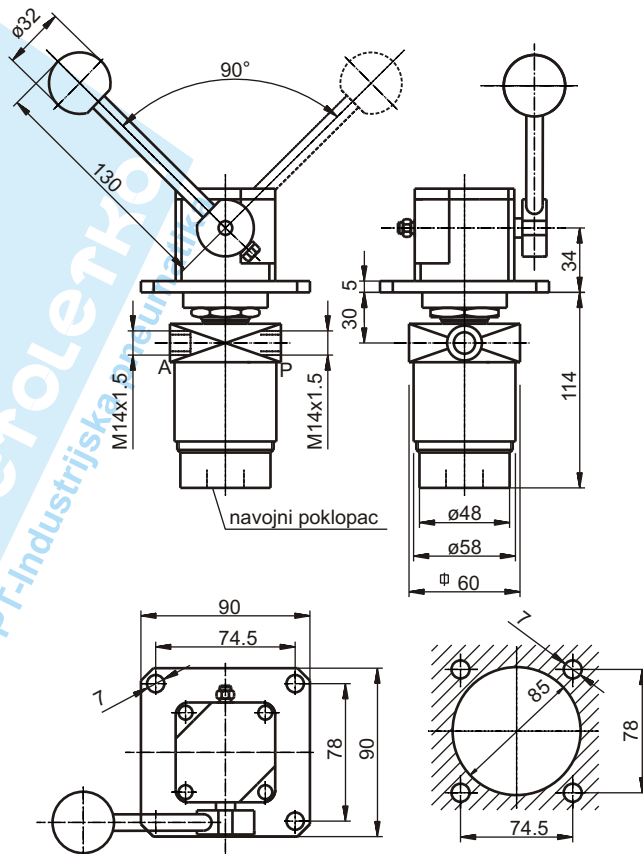
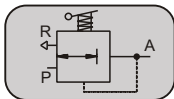
Dozvoljeni medijum	vazduh, voda
Radni pritisak max.	0.5 bar do 16 bar
Ispuštanje kondenzata	- automatsko - ručno
Količina kondenzata	max 1.5 dm <sup>3</sup>
Položaj kod ugradnje	vertikalni
Materijali	Al-legura (anodizirano) mesing, čelik-nerđajući poliamid 6, zaptivke NBR
Napon napajanja – Uvodnica 1	24 V DC 20%
Struja napajanja – Uvodnica 1	35 mA (pri isključ. elektromag.) 400 mA (pri uključ. elektromag.)
Indikacija – zelena led lampica (I) – crvena led lampica (II)	napon napajanja uključ. el. magn. (ventil otvoren)
Vreme uključenosti el. magn. (podesivo)	2 do 10 s
Provodnik za napajanje	2x0.75 mm <sup>2</sup> (za uvodnicu PG7)
Zaštita	IP 65

### Šema el. veze



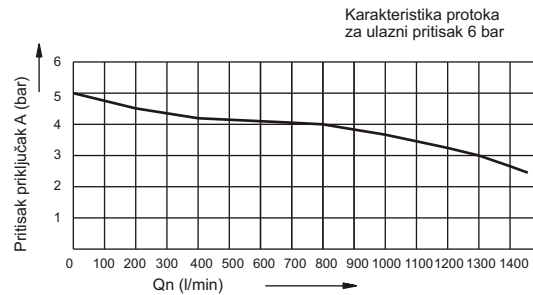
# Priprema vazduha

## finoregulacioni ventili

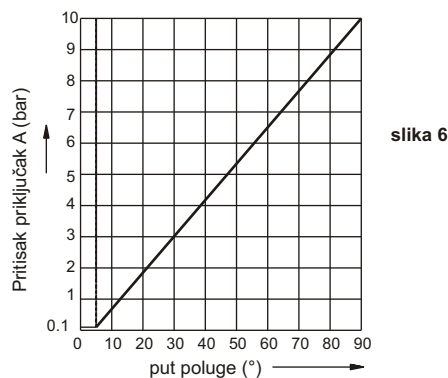
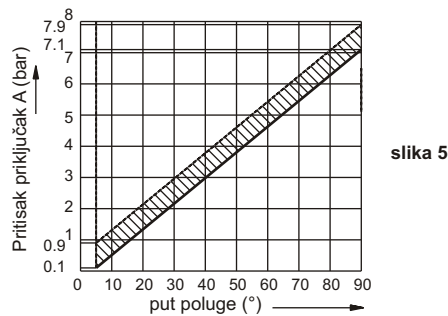
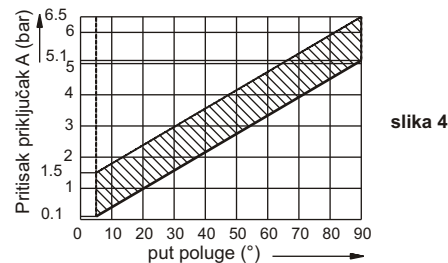


### Tehnički podaci:

Dozvoljeni medijum	vazduh
Max. pritisak na priklj. P	10 bar
NO	8
Temp. oblast primene	-25° do +70 C
Ugradni položaj	proizvoljan
Histerezis	max. 0,15 bar
Masa	1,3 kg



Fabrički broj	Regul. oblast	karakteristika
237-198 000	0,1 do 1,1	slika 1
237-198 100	0,1 do 2,6	slika 2
237-198 200	0,1 do 4,1	slika 3
237-198 300	0,1 do 5,1	slika 4
237-198 400	0,1 do 7,1	slika 5
237-198 500	0,1 do 10,1	slika 6

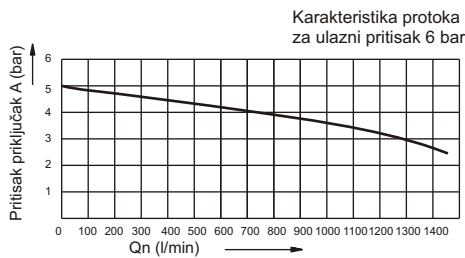
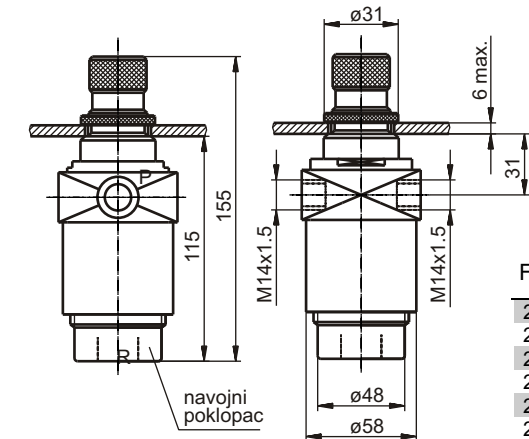
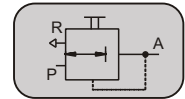


# Priprema vazduha

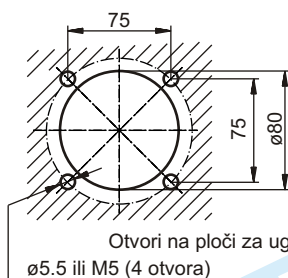
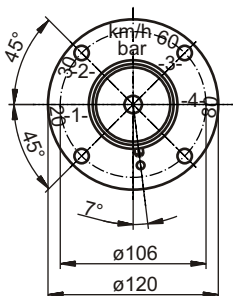
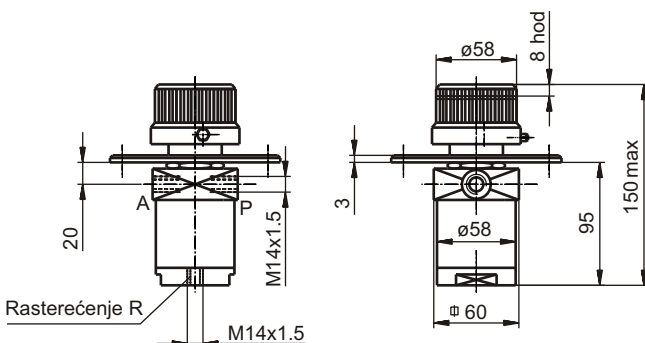
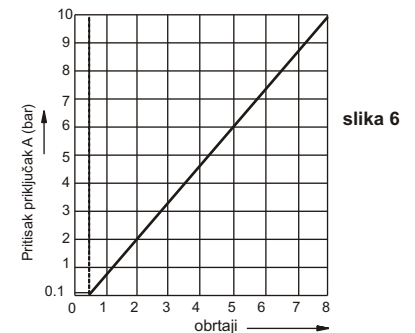
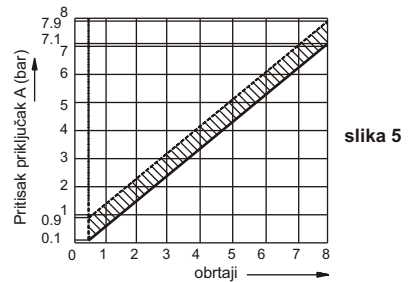
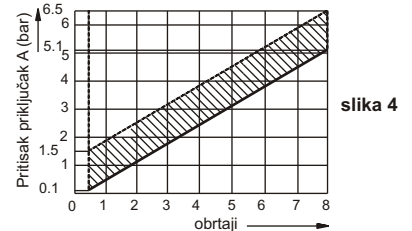
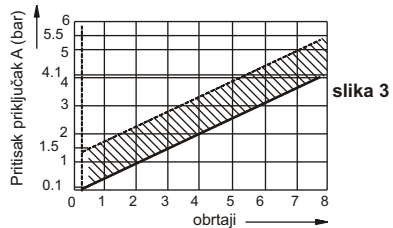
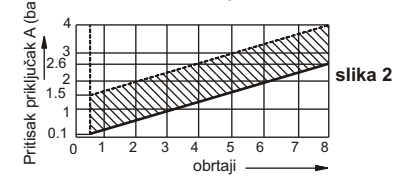
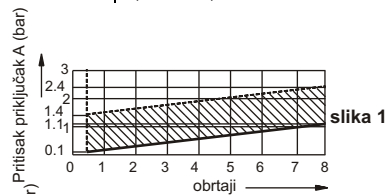
## finoregulacioni ventili

### Tehnički podaci:

Dozvoljeni medijum	vazduh
Max. pritisak na priklj. P	10 bar
NO	8
Temp. oblast primene	-25° do +70 C
Ugradni položaj	proizvoljan
Histerezis	max. 0,15 bar
Masa	0,9 kg

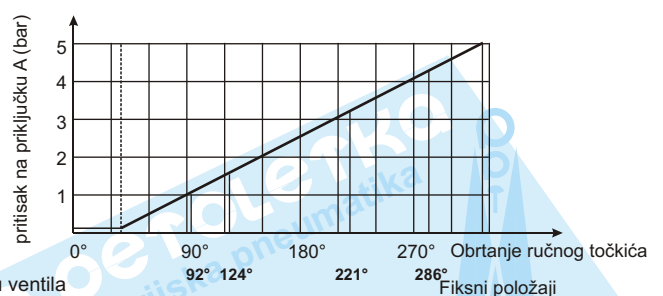


Fabrički broj	Regul. oblast	karakteristika
237-105 000	0,1 do 1,1	slika 1
237-105 100	0,1 do 2,6	slika 2
237-105 200	0,1 do 4,1	slika 3
237-105 300	0,1 do 5,1	slika 4
237-105 400	0,1 do 7,1	slika 5
237-105 500	0,1 do 10,1	slika 6



### Tehnički podaci:

Dozvoljeni medijum	vazduh
Max. pritisak na priklj. P	10 bar
NO	8
Temp. oblast primene	-25° do +70 C
Ugradni položaj	proizvoljan
Histerezis	max. 0,15 bar
Masa	1,3 kg

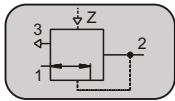


B

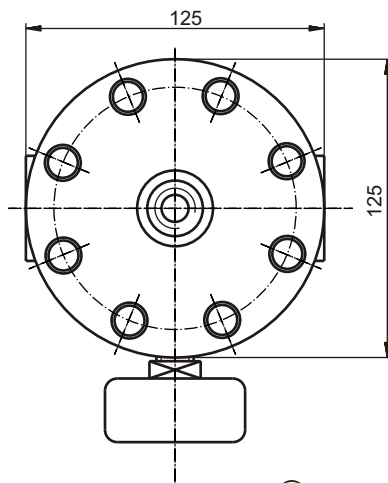
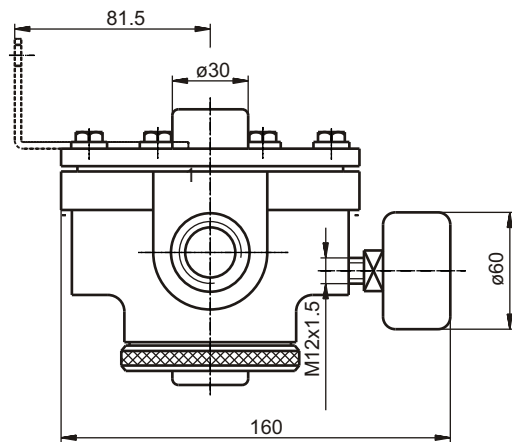
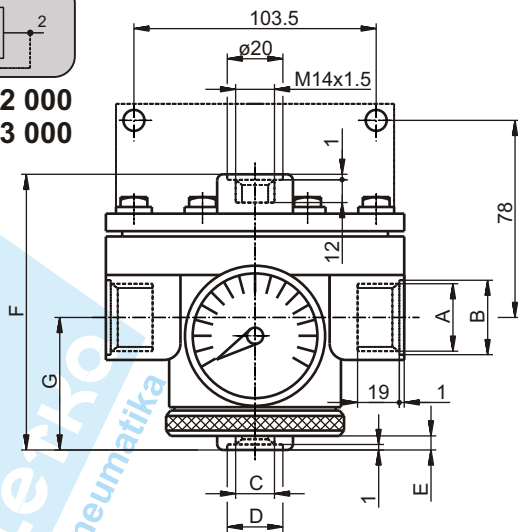


# Priprema vazduha

## rele ventil

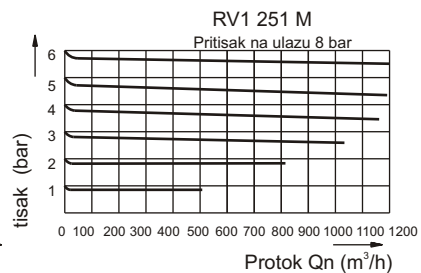
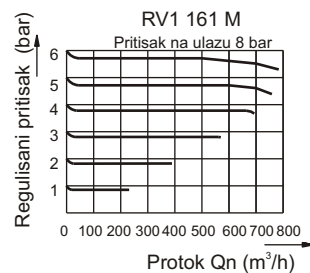
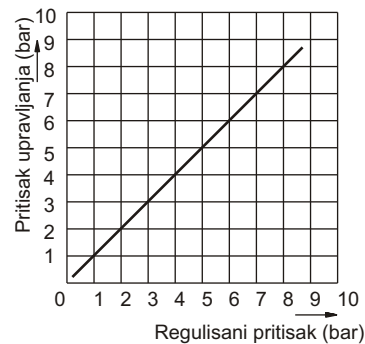
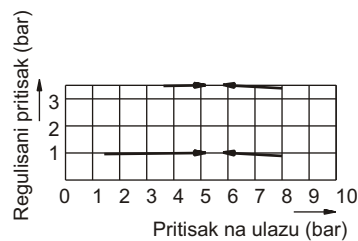


236-082 000  
237-153 000



### Tehnički podaci:

Nazivni otvor	16 i 25 mm
Pritisak na ulazu max.	16 bar
Regulisani pritisak	0,1 do 10 bar
Pritisak upravljanja	videti dijagram 1
Dozvoljeni medijum	vazduh
Histerezis	0,2 bar
Temp. oblast primene	-20 do +80 C
Položaj ugradnje	proizvoljan
Masa	1,6 kg



Tip	Fabrička oznaka	Nazivni otvor		Priključni navoj		B	D	E	F	G
		NO		A	C					
RV 1161M	236-082 000	16		M27x2	M14x1,5	34	20	4	110	53
RV 1251M	237-153 000	25		M33	M22x1,5	30	28	7	115	58

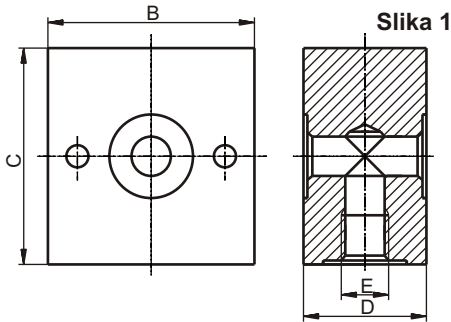
**Svrha:**

Međuploča se montira između regulatora / regulator-prečištač / i zauljivača. Preko priključnog otvora G 1/8; G 1/4; G 3/8 i G 1/2 odvodi se prečišćen a ne zauljen vazduh za snabdevanje uređaja kojima zauljivanje vazduha nije potrebno.

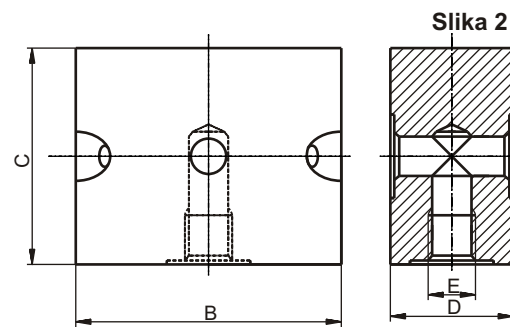
**Međuploča**

Sl.	Fabrički broj	NO	B	C	D	E
1	236-849 001	4	42	44	20	G1/8
1	236-851 001	6	42	44	25	G1/4
2	236-376 001	8	54	44	25	G1/4
2	236-973 001	10	54	44	25	G1/4
2	236-375 001	15	64	50	30	G3/8

Paket za vezu dva uređaja	NO	O-ring /kom./	Vijak /kom./	Paket za vezu uređaja i međuploče	NO	O-ring /kom./	Vijak /kom./
236-849 010	4			236-849 010/1	4	2	
236-851 010	6			236-851 010/1	6		2
236-376 010	8 i 10	1	2	236-376 010	8 i 10	1	
236-375 010	15			236-375 010	15		



Slika 1



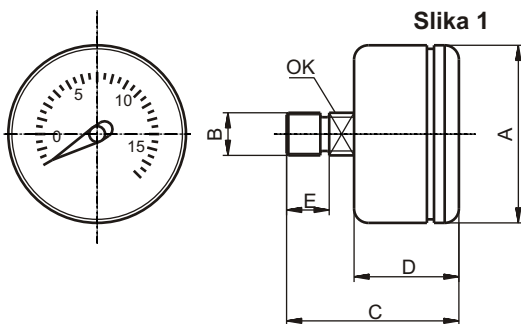
Slika 2

**Tehnički podaci:**

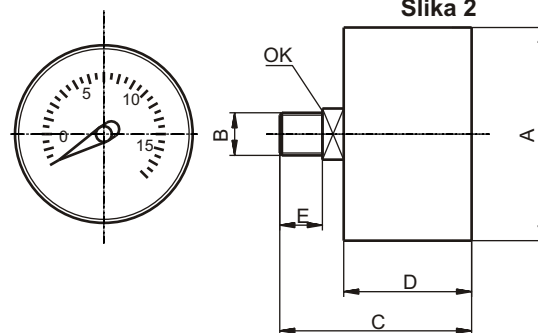
Dozvoljeni medijum	vazduh
Klasa tačnosti	2,5
Opseg pokazivanja	0 do 16 bar
Tem. oblast primene	0 do +50 C

**Manometar**

Sl.	Fabrički broj	øA	B	C	D	E	OK	Masa /kg/
1	236-843012	40	G1/8	42,5	26,5	10	12	
1	236-184023	50	G1/8	46,5	29,5	10	12	
2	229-25126	50	M12x1,5	48	29	12	12	0,140
2	229-25317	60	M12x1,5	54	36	12	14	0,160



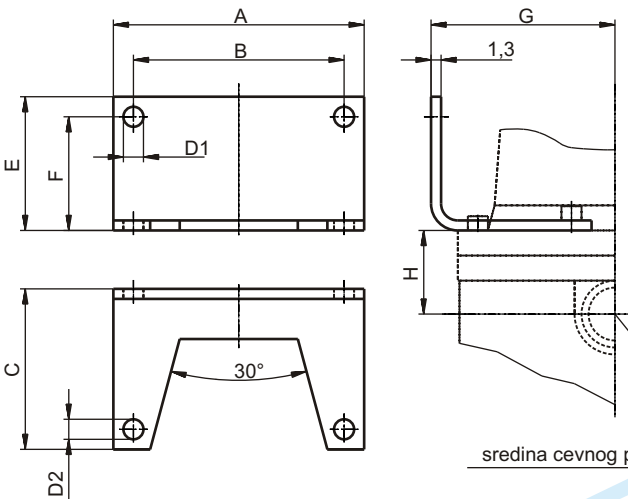
Slika 1



Slika 2

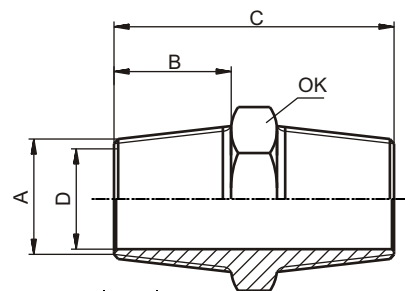
**Nosač za pričvršćivanje**

Fabrički broj	Primena za regulator pritiska	A	B	C	D <sub>1</sub>	D <sub>2</sub>	E	F	G	H	Masa /kg/
229-28 102	RA.06 RA.10	75	63	48	6	6	40	34	55	25	0,120
229-28 302	RA.16 RA.25	114	98	68	9	9	45	37	80	38	0,220



sredina cevnog priključka

**Dvostrani priključak**



Fabrički broj	NO	A	B	C	D	OK	Masa /kg/
229-28 101	6	M 14x1,5	15	36	6	17	0,040
229-28 101R		G1/4					
229-28 201	10	M 16x1,5	16	40	10	19	0,040
229-28 201R		G3/8					
229-28 301	16	M 27x2	18	50	16	27	0,140
229-28 301R		G3/4					
229-28 401	25	M 32x2	20	56	25	36	0,180
229-28 401R		G1					
234-047 401R	40	G1 3/4	25	62	40	55	0,500
235-143 201			14	33,5	12	22	