

**prva desetletka**  
HYDRAULICS

# Zupčaste pumpe za teška goriva Heavy oil burner gear pumps

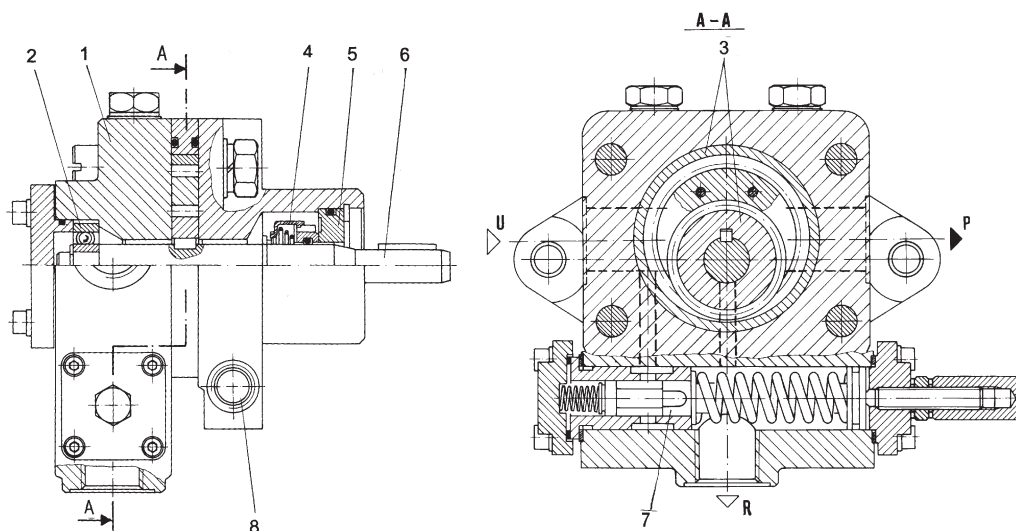
NISKOG PRITISKA, SA UNUTRAŠNjim OZUBLJENJEM  
LOW PRESSURE, WITH INTERNAL GEARING

- Pumpe su primenljive za dovod goriva kod plamenika toplotnih agregata (kotlovi za centralno grejanje, zagrejači vazduha, pekarske peći, sušionice i dr.)
- Mali kompaktni uređaj koji sadrži zupčasti par i ventil za ograničenje pritiska.
- Specifičnost ove konstrukcije je poseban način čeonog zaptivanja pogonskog vratila
- Ostvaren je dobar hidraulički stepen korisnog dejstva zahvaljujući preciznoj i kvalitetnoj obradi delova
- U prednjem poklopcu pumpe predviđen je navojni otvor za ugradnju grejača za zagrevanje pumpe pre startovanja (grejač se ne isporučuje)
- Miran rad-neznatna buka

- The pumps are applied in light oil circuit to deliver oil to the oil burner
- Compact design and small overall dimensions
- Drive shaft with special sealing
- High efficiency is achieved owing to the accurate fabrication and to high-quality machining
- Front cover is supplied with port for pump heater (heating before start of the pump). Heater are not included delivered
- Quiet operation and low noise level



## PRESEK - PRINCIP RADA SECTION - MODE OF OPERATION

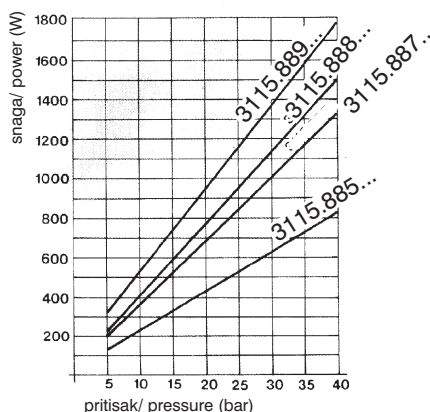
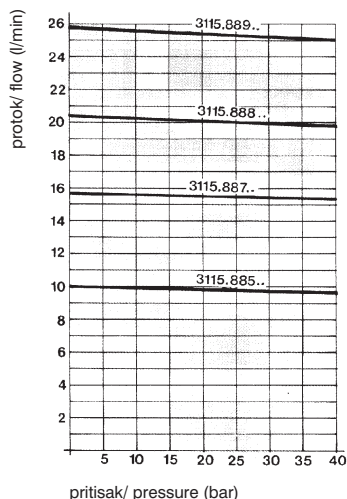


1. Kućište
2. Ležaj
3. Zupčasti par
4. Osovin.zaptivka-sklop
5. Poklopac
6. Pogonsko vratilo
7. Ventil za ograničenje pritiska
8. Otvor za grejač

1. Housing
2. Bearing
3. Couple of gears
4. Shaft seal - assembly
5. Cover
6. Driving shaft
7. Pressure relief valve
8. Heater port

## KARAKTERISTIČNI DIJAGRAMI CHARACTERISTIC DIAGRAMS

(za radnu tečnost, za nazivni broj obrtaja i za radnu temperaturu)  
(for working fluid, for nominal speed and working temperature)



## OZNAČAVANJE DESIGNATION

**3115. \* - \***

smern obrtanja :  
rotation direction :

41= levi  
anticlockwise

42= desni  
clockwise

protok :  
flow :

885 = 8 l/min  
887 = 12,5 l/min  
888 = 16 l/min  
889 = 20 l/min

**A**

