

prva petoletka
HYDRAULICS

Rezervoari 56 Reservoirs 56

CILINDRIČNOG OBLIKA, ZAVARENA KONSTRUKCIJA
CYLINDRICAL FORM, WELDED CONSTRUCTION

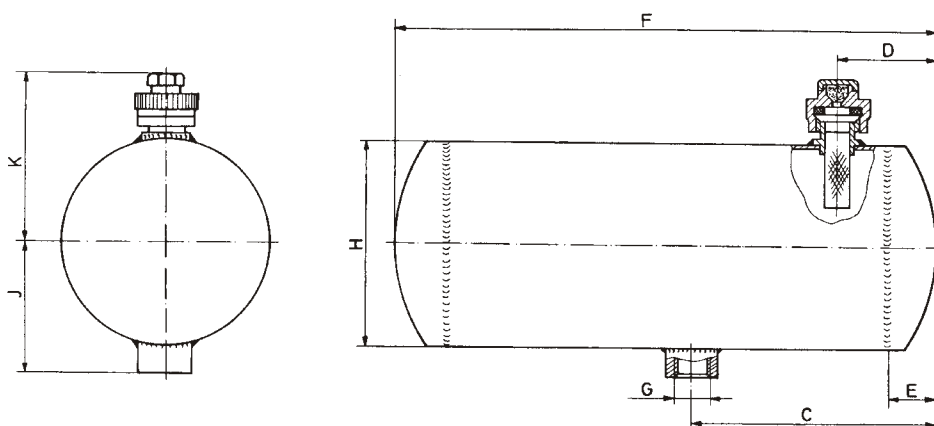
- Namijenjeni su prvenstveno za ugradnju u hidrauličke sisteme za istovar na vozilima ("kiper sistemi")
- These reservoirs are designed primarily for installation in hydraulic systems for vehicles unloading ("typping systems")



TEHNIČKE KARAKTERISTIKE TECHNICAL DATA

Oznaka Designation	56 - 0100	56 - 0800	56 - 1000	56 - 0900
Simbol Symbol				
Položaj ugradnje Mounting position	horizontalni (nalivnik gore) horizontal (filling filter up)			
Korisna zapremina Effective volume (l)	10	16	25	40
Masa Mass (kg)				

UGRADNI CRTEŽ (mere u mm) MOUNTING DRAWING (dimensions in mm)



Oznaka / Designation	C	D	E	F	G	Ø H	J	K
56 - 0100	240	76	28	480	M33x2	184	110	120
56 - 0800	308	76	28	615 + 3	M33x2	184	110	120
56 - 1000	295	86	40	590 + 3	M33x2	254	145	160
56 - 0900	310	76	28	620	M48x2	295	170	175