

prva petoletka
HYDRAULICS

Rezervoari 40 Reservoirs 40

ZA UGRADNJU RUČNE PUMPE
FOR HAND PUMP MOUNTING

- Namenjen je prvenstveno za korišćenje sa ručnom pumpom oznake 40-400/1

- These reservoirs are primarily foreseen for utilization in combination with the hand pump designation 40-400/1

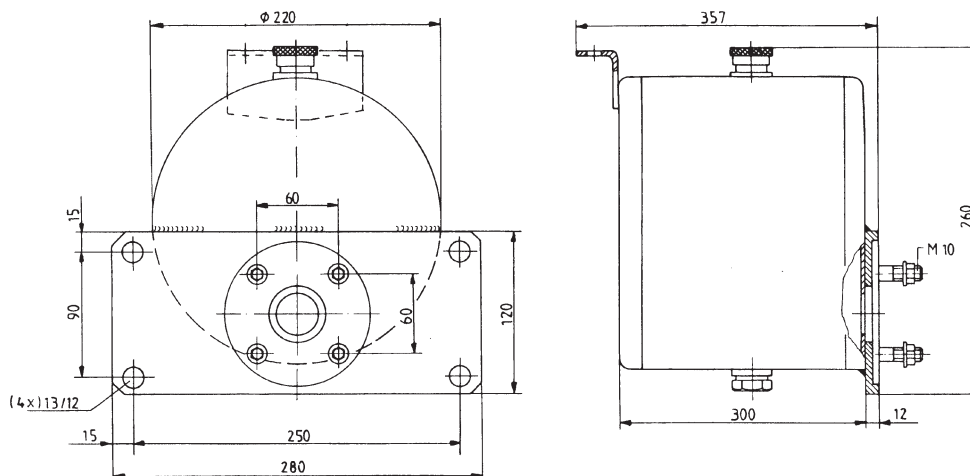


TEHNIČKE KARAKTERISTIKE TECHNICAL DATA

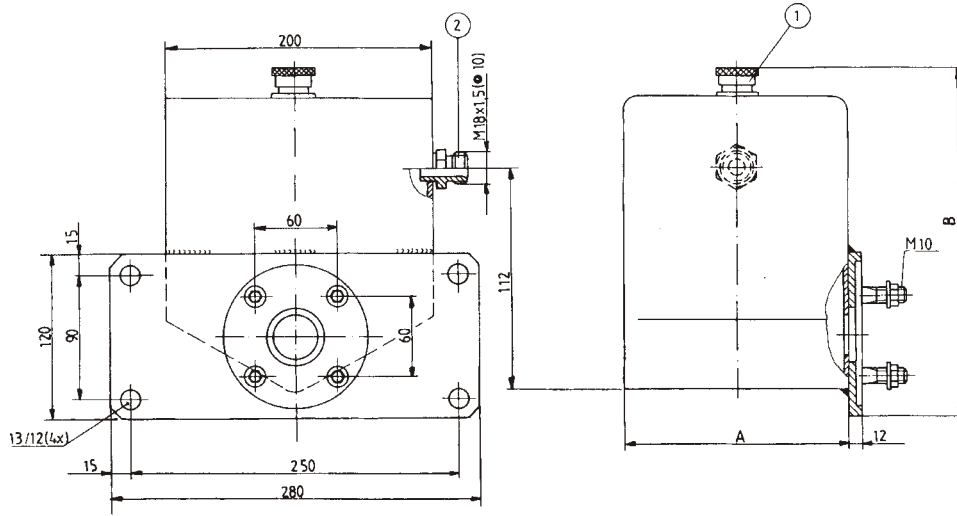
Oznaka Designation	40 - 100	40 - 500	40 - 500 -2	40 - 900	40 - 900 -1	40 - 900 -2	40 - 900 -20
Simbol Symbol							
Položaj ugradnje Mounting position	Horizontalni (nalivnik gore) Horizontal (filling filter up)						
Korisna zapremina Effective volume (l)	9,5	4	4	6,3	6,3	6,3	20
Masa Mass (kg)	8,0	64	6	8,2	8,3	8,4	12

UGRADNI CRTEŽ (mere u mm) MOUNTING DRAWING (dimensions in mm)

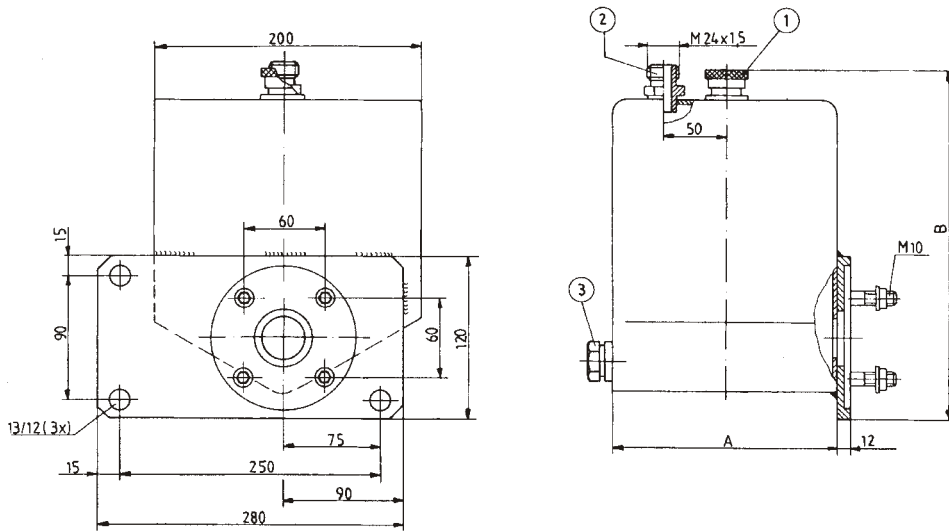
40 - 100



UGRADNI CRTEŽ (mere u mm)
MOUNTING DRAWING (dimensions in mm)



Oznaka / Designation	A	B	①	②
40 - 500	150	200	●	-
40 - 500 - 2	150	200	●	●
40 - 900	200	265	●	-



Oznaka / Designation	A	B	①	②	③
40 - 900 - 1	200	265	●	-	●
40 - 900 - 2	200	265	●	●	●
40 - 900 - 20	490	265	●	-	●