

**prva desetletka**  
HYDRAULICS

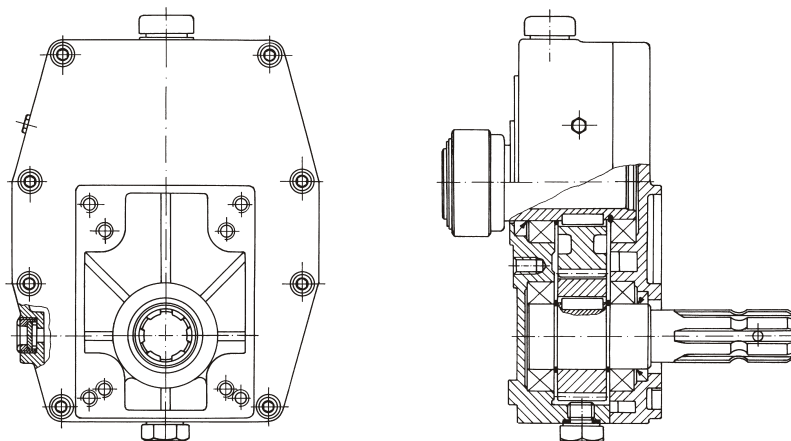
# Multiplikator 3100 Gear box 3100

- Konstrukcija multiplikatora zasnovana je na mehaničkom prenosu snage preko zupčastog para
- Kućište izrađeno od legure aluminijuma



- The gear box transmits energy by means of pairs of gears
- Aluminium alloy housing

## PRESEK - PRINCIP RADA SECTION - MODE OF OPERATION



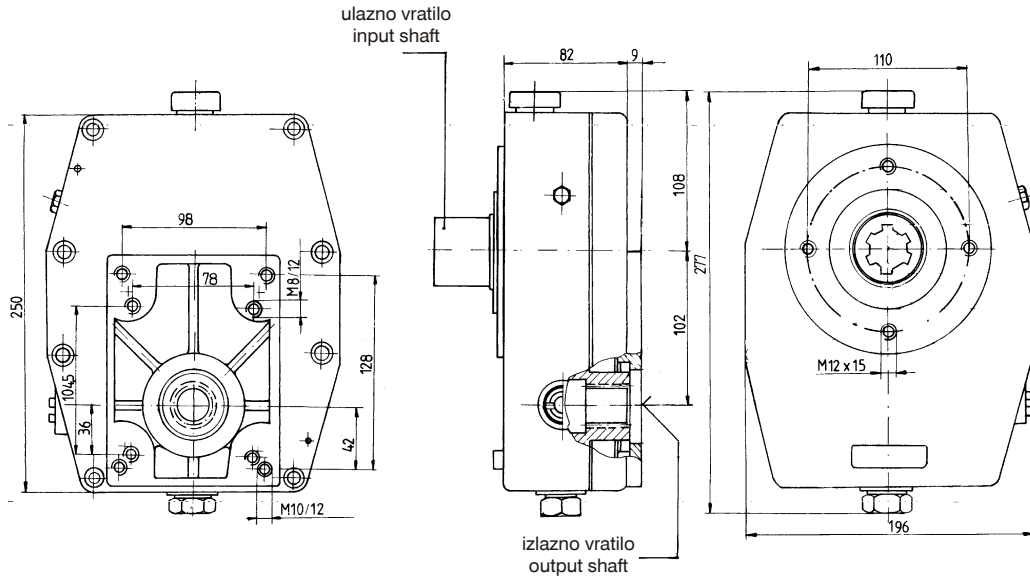
## TEHNIČKE KARAKTERISTIKE TECHNICAL DATA

Oznaka / Designation		3100.915.10	3100.915.20	3100.915.30	3100.915.40
Položaj ugradnje Mounting position		<b>NORMALNI</b> NORMAL		<b>OBRNUTI</b> REVERSED	
	Br. obrtaja (min <sup>-1</sup> ) Speed (rpm)	ulazni input	160 - 810	160 - 810	160 - 810
	izlazni output	500 - 2500	500 - 2500	500 - 2500	500 - 2500
Prenosni odnos Transmission ratio		1:3,08			1:1,55
Vratilo (vidi ugradni crtež) Shaft (see mounting drawing)	ulaz input	type I	type II	type III	type I
	izlaz output	type I			type II
Dozvoljeni obrtni moment Permissible torque	(daNm)	max 15			
Smer obrtanja Rotation direction		levi ili desni (zavisno od smera pumpe) anticlockwise or clockwise (depending on the pump direction)			
Mazivo Lubricant		motorno ulje SAE 90 hipoidno engine oil SAE 90 hypoid			
Masa (kg) Mass		9,0	9,5	9,0	9,5

**A**

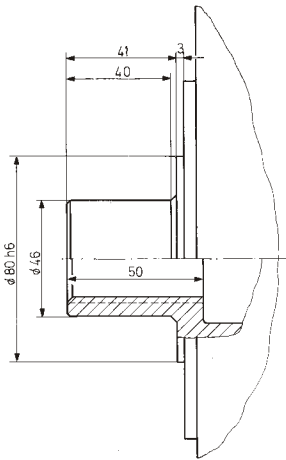
**UGRADNI CRTEŽ** (mere u mm)  
**MOUNTING DRAWING** (dimensions in mm)

MULTIPLIKATOR  
 GEAR BOX

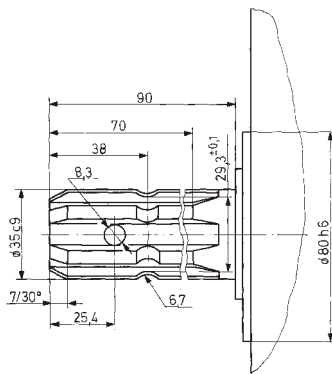


ULAZNO VRATILO (detalj)  
 INPUT SHAFT (detail)

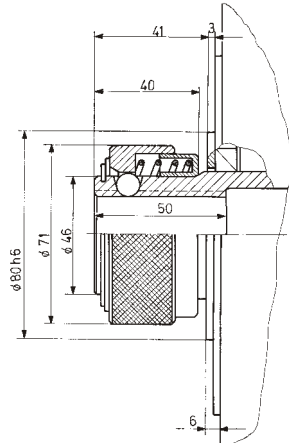
tip I / type I  
 JUS M.L1.601  
 (unutrašnje ozubljenje/ internal splining)



tip II / type II  
 JUS M.L1.601  
 (spoljašnje ozubljenje/ external splining)

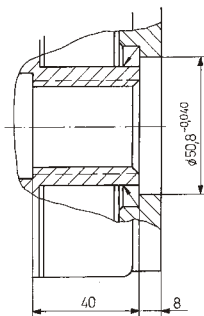


tip III / type III  
 JUS M.L1.601  
 (unutrašnje ozubljenje sa spojnicom/  
 internal splining with quick - connecting coupling)



IZLAZNO VRATILO (detalj)  
 OUTPUT SHAFT (detail)

tip I / type I  
 (ozubljenje/ splining A35x31 DIN 5482)



tip II / type II  
 (ozubljenje/ splining JUS M.L1.601)

