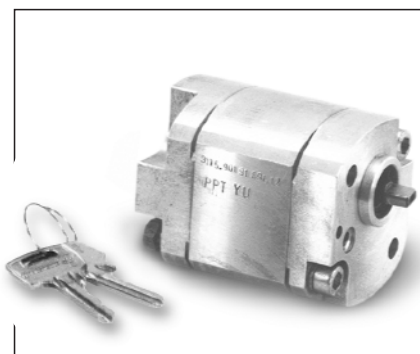


prva desetletka  
HYDRAULICS

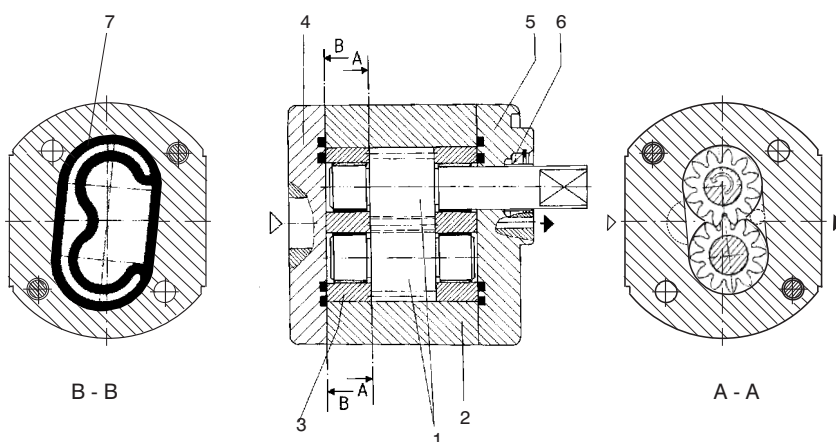
# Mini zupčaste pumpe 3115-standard Mini gear pumps 3115-standard

VISOKOG PRITISKA, SA SPOLJAŠNJIM OZUBLJENJEM  
HIGH PRESSURE, WITH OUTER GEARING

- Visok zapreminski stepen korisnog dejstva
- Kućište izrađeno od presovanog aluminijuma
- Zupčanici imaju šesnaest zubaca što smanjuje na minimum pulzacije protoka i buku
- DU ležaji obezbeđuju visok pritisak
- Specijalno profilisane zaptivke zaptivaju zonu visokog pritiska
- Prednji i zadnji poklopci izrađeni od Al-liva pod pritiskom
- Serijska proizvodnja sa strogom kontrolom kvaliteta
- Ispitivanje svih pumpi nakon montaže
- High volumetric efficiency
- Extruded aluminum body
- The gears have 16 teeth and this keeps both flow pulsation and noise emission to a minimum
- DU bearings ensure high pressure capability
- Special seals boundary of the high pressure zone
- Die cast Al-front and rear covers
- Serial production with accurate control of quality
- All pumps are tested after assembly



## PRESEK - PRINCIP RADA SECTION - MODE OF OPERATION



1. Zupčasti par
  2. Kućište
  3. Ležišna čaura
  4. Zadnji poklopac
  5. Prednji poklopac
  6. Osovinska zaptivka
  7. Zaptivka za sprečavanje curenja i kompenzaciju aksijalnog zazor
1. Couple of gears
  2. Housing
  3. Bearing socket
  4. Rear cover
  5. Front cover
  6. Shaft seal
  7. Seal of prevent leakage and axial clearance compensating

## TEHNIČKE KARAKTERISTIKE TECHNICAL DATA

### OPŠTE GENERAL

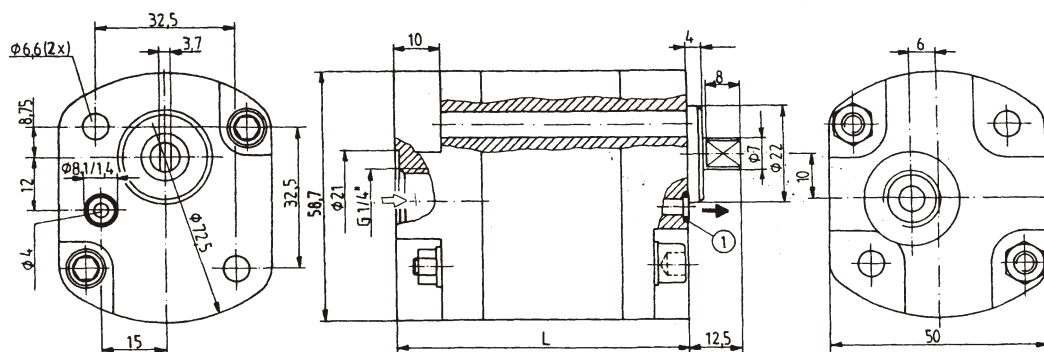
Oznaka Designation	videti na ugradnom crtežu see mounting drawing
Simbol Symbol	
Smer obrtanja Rotation direction	levi ili desni anticlockwise or clockwise
Položaj ugradnje Mounting position	proizvoljan optional
Način pogona Drive mode	obrtim momentom (radijalne i aksijalne sile nisu dozvoljene) with torque (radial and axial forces not permissible)
Temperatura okoline (°C) Ambient temperature	-20 ... +40

### HIDRAULIČKE HYDRAULIC

Radna zapremina Displacement (cm <sup>3</sup> )	0,25	0,45	0,67	0,76	1,27	1,50	1,75	2,00
Pritisak (bar) Pressure	nominal	200						
	max	250						
Broj obrtaja (min <sup>-1</sup> ) Speed (rpm)	min	750						
	nominal	1500						
	max	5000						
Finoća filtriranja (µm) Filtering fineness	usisni vod suction line	150						
	potisni vod pressure line	25						
Radna tečnost Working fluid	Mineralno ulje, viskozitet 16 do 90 mm <sup>2</sup> /s, temperatura -30 do +80°C mineral oil, viscosity 16 to 90 mm <sup>2</sup> /s, temperature -30 to +80°C							

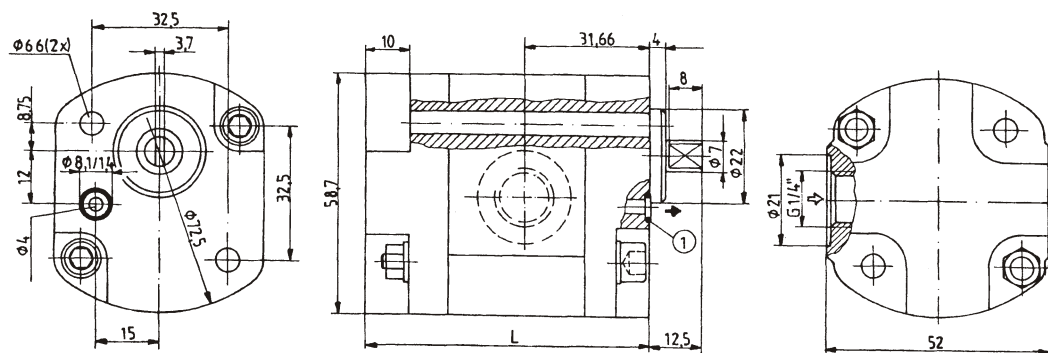
A

**UGRADNI CRTEŽ** (mere u mm)  
**MOUNTING DRAWING** (dimensions in mm)



① O - ring 4,87 x 1,8

Oznaka Designation		Rad. zapremina Displacement (cm <sup>3</sup> )	L (mm)	masa / mass (kg)
Levi/ Anticlockwise	Desni/ Clockwise			
3115.491.91		0.25	64.8	0.55
3115.493.91		0.45	66.1	
3115.495.91		0.67	67.5	
3115.901.91		0.76	68.3	
3115.902.91		1.27	71.8	0.65
3115.902.95		1.50	73.6	
3115.902.92		1.75	75.0	
3115.903.91		2.00	76.4	



① O - ring 4,87 x 1,8

Oznaka Designation		Rad. zapremina Displacement (cm <sup>3</sup> )	L (mm)	masa / mass (kg)
Levi/ Anticlockwise	Desni/ Clockwise			
3115.901.91/2		0,76	68,3	0.55