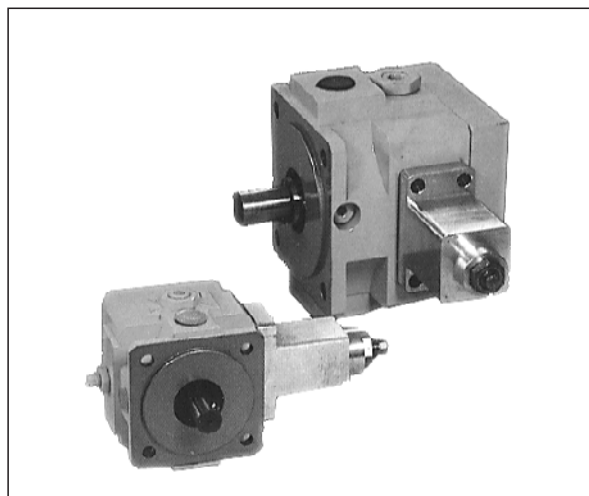


prva petoletka
HYDRAULICS

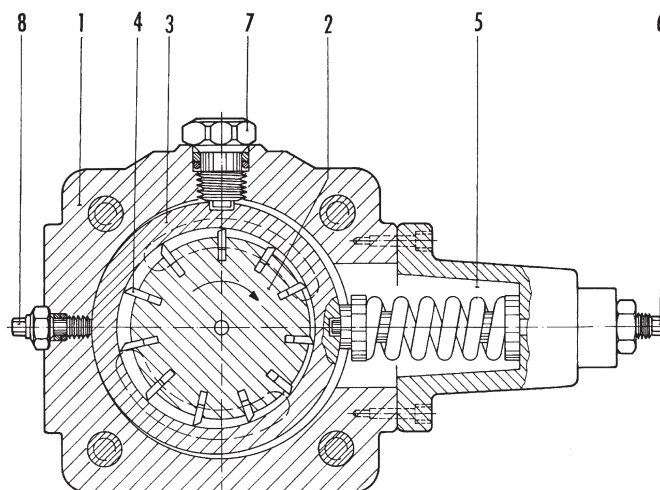
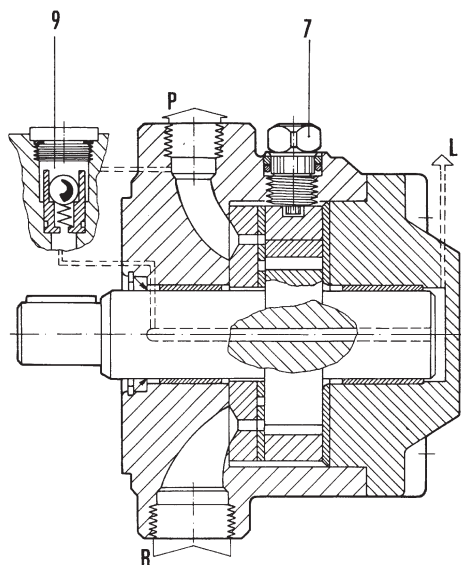
Krilne pumpe 3114 Vane pumps 3114

PROMENLJIVE RADNE ZAPREME
VARIABLE DISPLACEMENT

- Promena protoka nezavisno od pritiska: kada se pritisak u potisnoj strani pumpe izjednači sa podešenim pritiskom putem opruge, stator se pomera u nulti položaj, a protok padne na nulu (nadoknađuje se samo unutrašnje curenje - drenaž); pritisak u potisnom otvoru ostaje konstantan
- Najpogodnije za primenu na alatnim mašinama
- Visok zapreminski i mehanički stepen korisnog dejstva
- Nizak nivo buke
- Dug vek
- The pumps can be supplied with various pressure regulators to control the maximum system pressure. When the maximum pressure is reached, the flow at the minimum decreased. The maximum system pressure standed.
- For industrial application
- The high volumetric and mechanical efficiency
- Save of spase
- Long life



PRESEK - PRINCIP RADA SECTION - MODE OF OPERATION

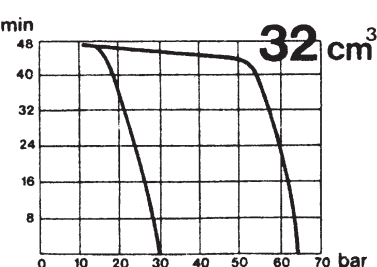
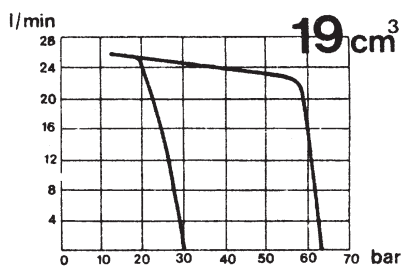
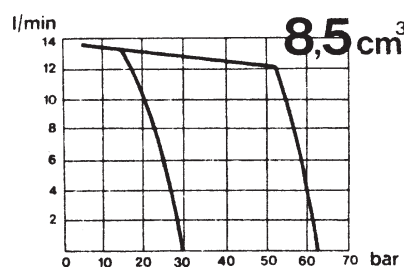


1. Kućište
2. Rotor
3. Stator
4. Krilce
5. Regulator protoka
6. Vijak za podešavanje pritiska
7. Vijak za tangencijalno podešavanje statora
8. Vijak za podešavanje ekscentriciteta
9. Ventil za automatski ispuust vazduha

1. Housing
2. Power transmission rotor
3. Pressure ring
4. Vane
5. Pressure regulator
6. Pressure adjustment screw
7. Guide stator screw
8. Max volume adjustment screw
9. Automatic bleeder valve

KARAKTERISTIČNI DIJAGRAMI CHARACTERISTIC DIAGRAMS

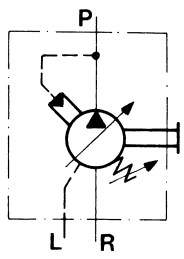
(broj obrtaja 1500 min⁻¹)
(speed rpm 1500)



A

TEHNIČKE KARAKTERISTIKE
TECHNICAL DATA

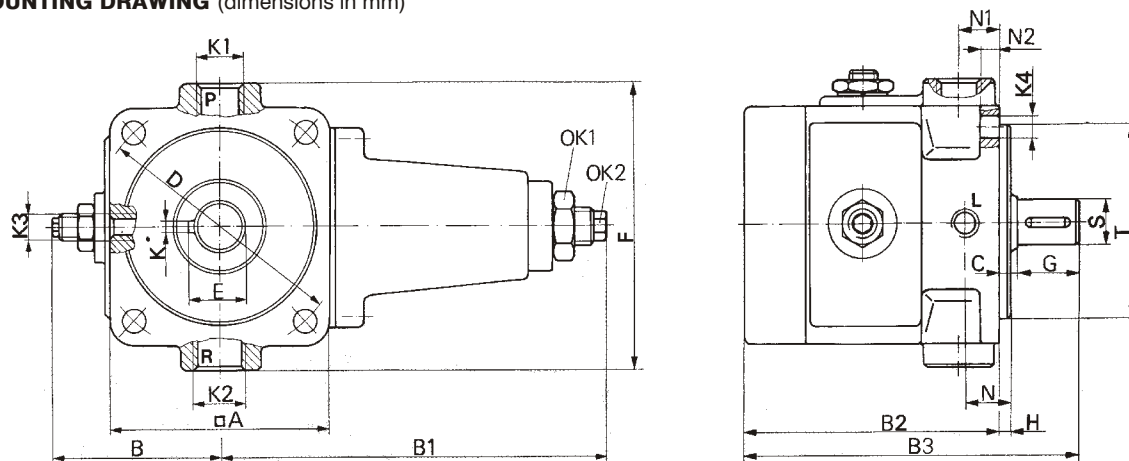
 OPŠTE
 GENERAL

Symbol Symbol			
Oznaka Designation	3114.063.34.11-V3	3114.068.34.11-V3	3114.073.34.11-V3
Smer obrtanja Rotation direction	desni clockwise		
Položaj ugradnje Mounting position	proizvoljan optional		
Način pogona Drive mode	obrnim momentom (radijalne i aksijalne nisu dozvoljene) without additional bearing (radial and axial forces not permissible)		
Masa (kg) Mass	7,0	12,5	23

HIDRAULIČKE
HYDRAULIC

Radna zapremina Displacement (cm ³)	8,5	19	32
Pritisak (bar) Pressure setting inlet and drain ports	30 ... 63 *		
Broj obrtaja (min ⁻¹) Speed range (rpm)	1000 ... 1800		
Radna tečnost (mm ² /s) Working fluid viscosity	16 ... 160		
temperatura (°C) temperature	-20 ... +70		

* Po zahtevu isporučuju se pumpe sa pritiskom podešavanja 20 do 100 bar
 Pump can be delivered with pressure setting 20 to 100 bar.

UGRADNI CRTEŽ (mere u mm)
MOUNTING DRAWING (dimensions in mm)


Rad. zapremina Displacement (cm ³)	A	B	B1	B2	B3	C	D	E	F	G	H	S h6	T h8	K h9	K1	K2	K3	K4 (4x)	N1	N2	JUS M.C2.060	klin key	OK1	OK2
8,5	□90	68	156	102	136,5	6,5	∅100	20,5	113	28	4	∅18	∅80	6	R3/8"	R1/2"	R1/4"	∅9	20	8	A6x6x20	24	10	
19	□115	80	164	124	158,5	6,5	∅125	21,5	130	28	4	∅19	∅100	6	R1/2"	R3/4"	R1/4"	∅11	25	10	A6x6x20	24	10	
32	□148	96	96	160	212	10	∅160	31	188	42	4	∅28	∅125	8	R3/4"	R5/4"	R3/8"	∅14	32	12	A8x7x36	24	11	