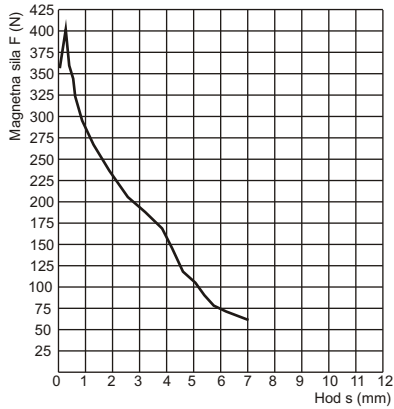


Sadržaj



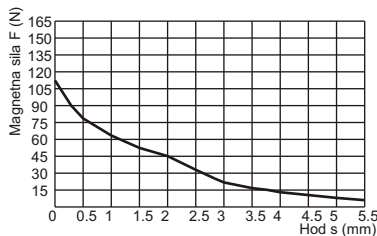
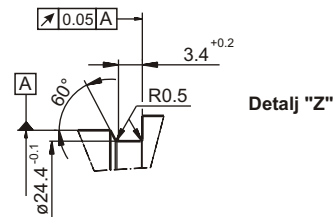
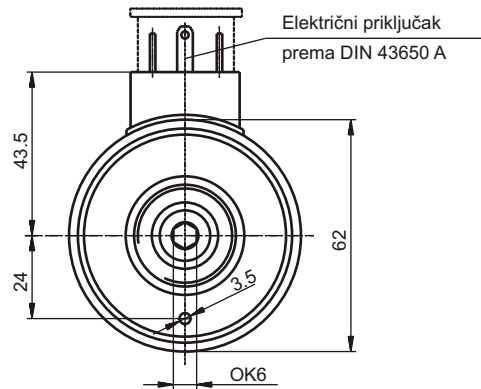
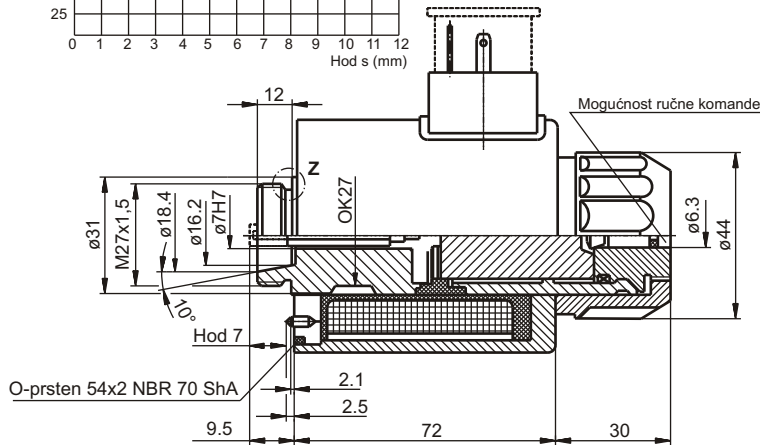
Elektromagneti





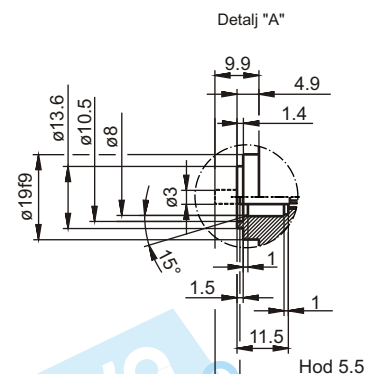
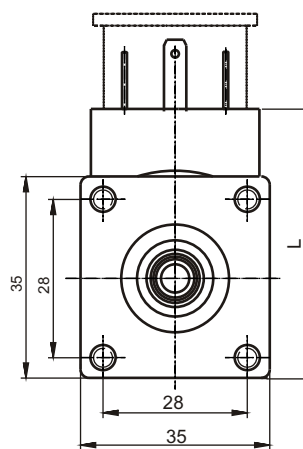
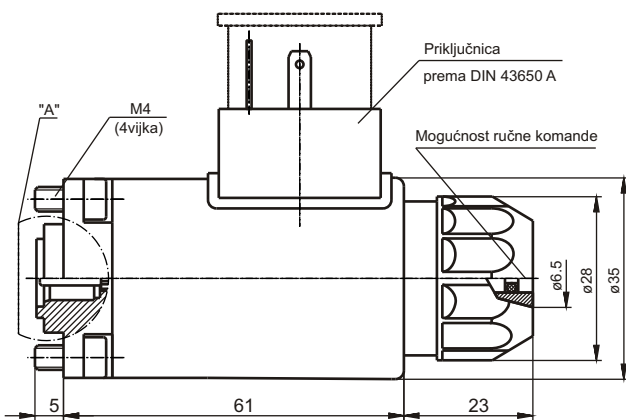
238-107 100
238-107 200

Tehnički podaci:	238-107 100	237-107 200
Napon	12 V DC	24 V DC
Tolerancija napona	10 %	10 %
Snaga	58 W	65 W
Radni pritisak	210 bar	210 bar
Zaštita	IP 65 DIN 40050	
Relativna trajnost uključanja	ED 100 %	
Klasa izolacije	F	



238-116 310

Tehnički podaci:	
Tolerancija napona	10 %
Klasa izolacije	F
Zaštita	IP 65 (DIN 40050)
Relativna trajnost uključanja	ED 100 %
Vreme uključanja	30 ms
Vreme isključenja	35 ms
Maksimalni broj uključanja	3600 c/h
Zaptivenost EMG pri stat. pritisku	200 bar
Dozvoljena temperatura okoline	40 C



Nominalni napon (V)	Nominalna struja (A)	L (mm)	Fabrički broj
12 DC	1.69	46	238-116 310
24 DC	0.80		238-116 320
48 DC	0.50		238-116 340
110 DC	0.21		238-116 350
220 DC	0.11		238-116 360
12 (50/60 Hz)	1.69	66	238-116 315
24 (50/60 Hz)	0.80		238-116 325
48 (50/60 Hz)	0.50		238-116 345
110 (50/60 Hz)	0.21		238-116 355
220 (50/60 Hz)	0.11		238-116 365

Ektromagneti

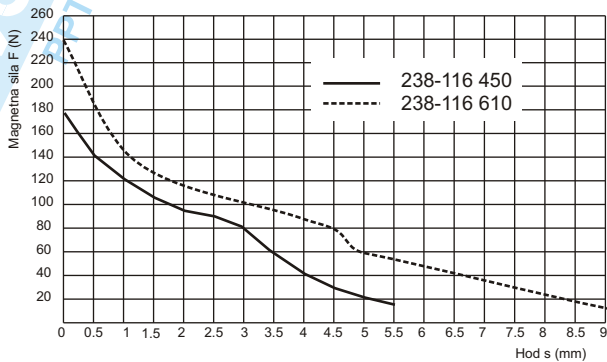
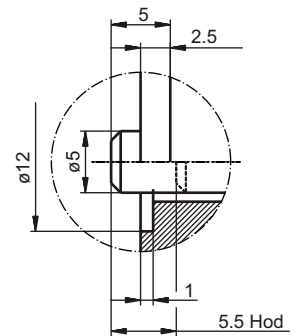
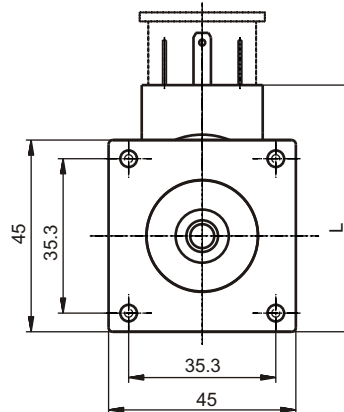
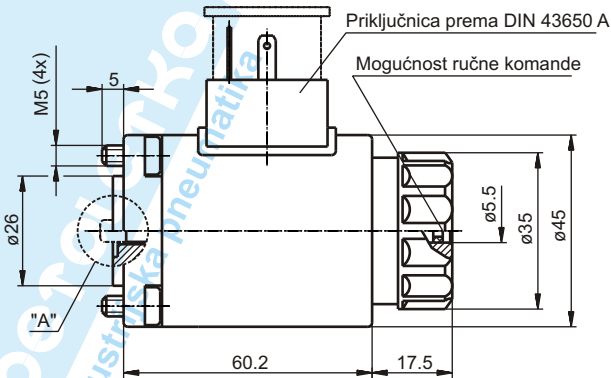
hidraulički

Fabrički broj	Nominalni napon	Nominalna struja (A)	L (mm)
238-116 450	12 V DC	3.16	56
238-116 460	24 V DC	1.58	
238-116 470	48 V DC	0.79	
238-116 480	110 V DC	0.35	
238-116 490	220 V DC	0.17	
238-116 455	12 V AC (50/60 Hz)	3.16	76
238-116 465	24 V AC (50/60 Hz)	1.58	
238-116 475	48 V AC (50/60 Hz)	0.79	
238-116 485	110 V AC (50/60 Hz)	0.35	
238-116 495	220 V AC (50/60 Hz)	0.17	

238-116 450

Tehnički podaci:

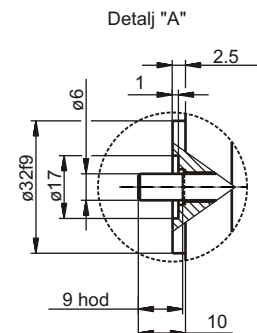
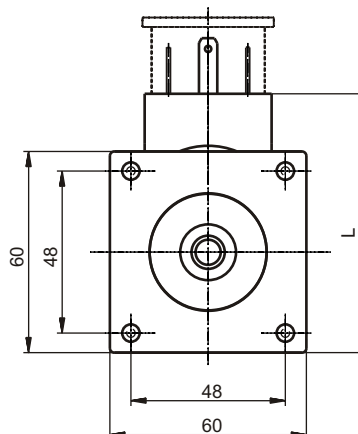
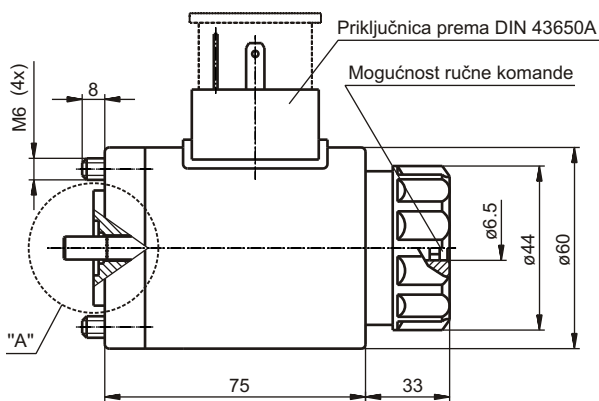
Dozvoljeno odstupanje napona	10 %
Relativna trajnost uključjenja	ED 100 %
Zaštita	IP 65 DIN 40050
Dozvoljena temperatura okoline	40 C
Vreme uključjenja	100 ms
Vreme isključenja	43 ms
Maksimalni broj uključjenja	3600 c/h
Klasa izolacije	F
Zaptivenost elektromagneta pri statičkom pritisku	350 bar



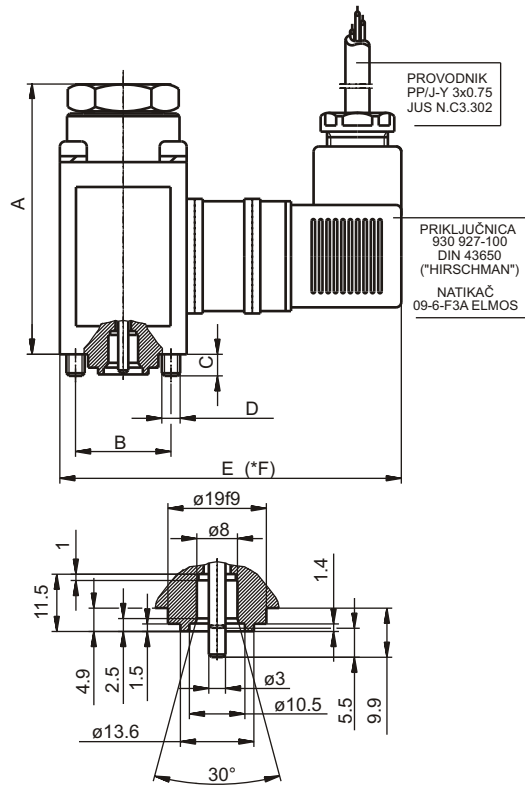
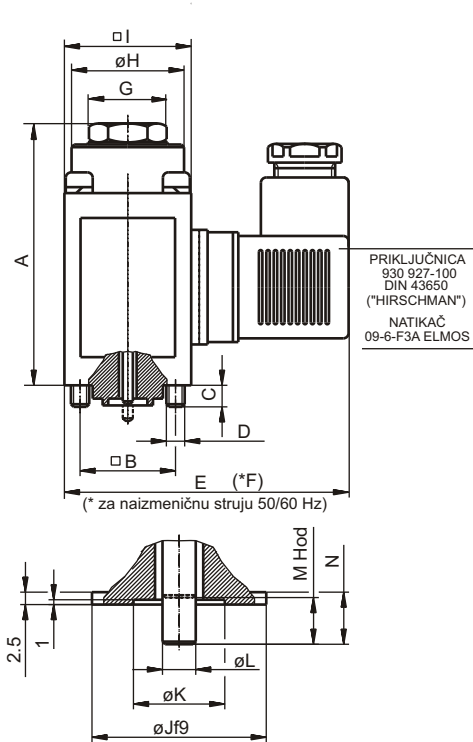
238-116 610

Tehnički podaci:

Dozvoljeno odstupanje napona	10 %
Relativna trajnost uključjenja	ED 100 %
Zaštita	IP 65 DIN 40050
Dozvoljena temperatura okoline	40 C
Vreme uključjenja	110 ms
Vreme isključenja	40 ms
Maksimalni broj uključjenja	3600 c/h
Klasa izolacije	F
Zaptivenost elektromagneta pri statičkom pritisku	350 bar



Fabrički broj	Nominalni napon	Nomin. struja (A)	L (mm)
238-116 610	12 V DC	4.2	71
238-116 620	24 V DC	2.1	
238-116 640	48 V DC	1	
238-116 650	110 V DC	0.4	
238-116 660	220 V DC	0.18	
238-116 615	12 V AC (50/60 Hz)	4.2	91
238-116 625	24 V AC (50/60 Hz)	2.1	
238-116 645	48 V AC (50/60 Hz)	1	
238-116 655	110 V AC (50/60 Hz)	0.4	
238-116 665	220 V AC (50/60 Hz)	0.18	

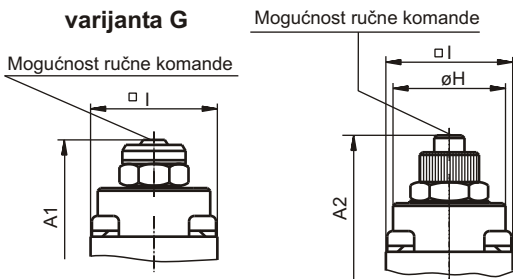


172-3XX
172-4XX
172-6XX

	A	A1	A2	B	C	D	E	F	G	H	I	J	K	L	M	N
172-3XX	69	80	83	28	5	M4	73	89								
172-4XX	76	87	90	35,5	5	M5	83	99			45	32	17	6	9	10
172-6XX	93,5	104	117	48	8	M6	98	114	22	48	60	26	12	5	5	5,5

varijanta R

Mogućnost ručne komande



Hod (mm)

	0	1	2	3	4,5	5	5,5	6	7	8	9
172-3XX	6	8	15	30	40	50	60	-	-	-	-
172-4XX	12	25	43	60	70	-	120	-	-	-	-
172-6XX	14	19	25	45	70	90	-	100	120	145	240

Sila na kotvi
(N)

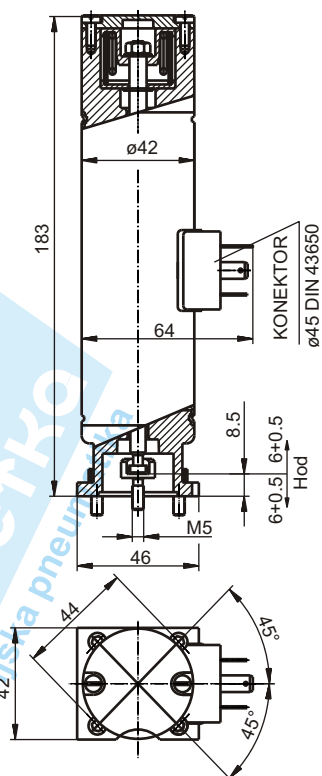
	172-3XX		172-4XX		172-6XX	
	DC	AC	DC	AC	DC	AC
Nazivni napon (V)	12; 24; 48; 110; 220					
Nazivna struja (A)	1,6; 0,8; 0,4; 0,17; 0,09		3,1; 1,5; 0,78; 0,3; 0,13		4,2; 2,1; 1,05; 0,46; 0,22	
Učestanost (Hz)	0	50,60	0	50,60	0	50,60
Relativno vreme uključenosti ED (%)	100					
Vreme uključenja (ms)	30		100		110	
Vreme isključenja (ms)	35		43		40	
Max. broj uključenja na čas	3600					
Klasa izolacije provodnika	F					
Vrsta zaštite	IP 54 (IP 65 za varijantu G)					
Zaptivenost pri statičkom pritisku hidraul. ulja (bar)	200		350		350	
Max. temperatura okoline (°C)	40					
Masa (kg)	0,5	0,53	0,73	0,76	1,8	1,83

Napon napajanja	Oznaka		
12V 0Hz	172-310 00	172-410 00	172-610 00
	172-310 00R	172-410 00R	172-610 00R
	172-310 00G	172-410 00G	172-610 00G
12V 50/60Hz	172-315 00	172-415 00	172-615 00
	172-315 00R	172-415 00R	172-615 00R
	172-315 00G	172-415 00G	172-615 00G
24V 0Hz	172-320 00	172-420 00	172-620 00
	172-320 00R	172-420 00R	172-620 00R
	172-320 00G	172-420 00G	172-620 00G
24V 50/60Hz	172-325 00	172-425 00	172-625 00
	172-325 00R	172-425 00R	172-625 00R
	172-325 00G	172-425 00G	172-625 00G
48V 0Hz	172-340 00	172-440 00	172-640 00
	172-340 00R	172-440 00R	172-640 00R
	172-340 00G	172-440 00G	172-640 00G
48V 50/60Hz	172-345 00	172-445 00	172-645 00
	172-345 00R	172-445 00R	172-645 00R
	172-345 00G	172-445 00G	172-645 00G
110V 0Hz	172-350 00	172-450 00	172-650 00
	172-350 00R	172-450 00R	172-650 00R
	172-350 00G	172-450 00G	172-650 00G
110V 50/60Hz	172-355 00	172-455 00	172-655 00
	172-355 00R	172-455 00R	172-655 00R
	172-355 00G	172-455 00G	172-655 00G
220V 0Hz	172-360 00	172-460 00	172-660 00
	172-360 00R	172-460 00R	172-660 00R
	172-360 00G	172-460 00G	172-660 00G
220V 50/60Hz	172-365 00	172-465 00	172-665 00
	172-365 00R	172-465 00R	172-665 00R
	172-365 00G	172-465 00G	172-665 00G

Elektromagneti

hidraulički i pneumatski

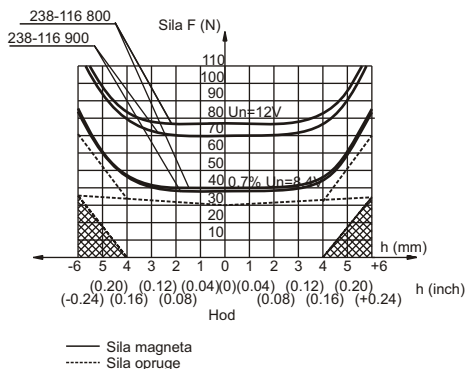
hidraulički



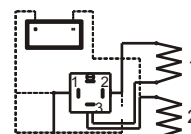
238-116 800
238-116 900

Tehnički podaci:

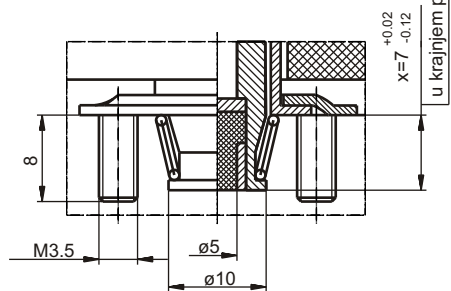
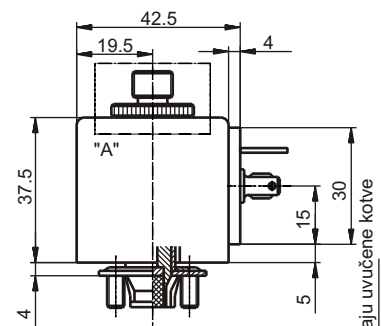
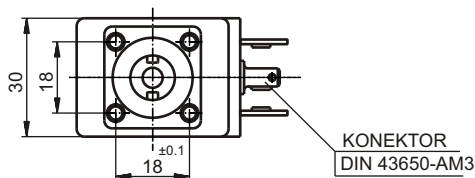
	238-116 800	236-116 900
Nominalni napon	12 V DC	24 V DC
Tolerancija napona	10 %	
Relativna trajnost uključanja	ED 100 %	
Temperaturna oblast primene	-20 do +60 C	
Snaga	55 W	
Nominalna struja	4.5 A	2.2 A
Klasa izolacije	F	
Zaštita	IP 65 (DIN 40050)	



EI. šema veze



pneumatski



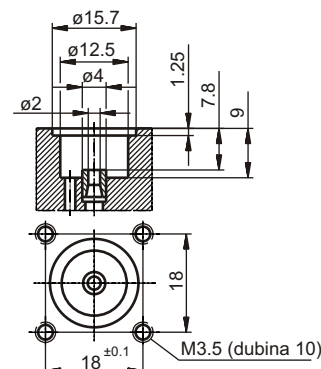
238-098 100

Tehnički podaci:

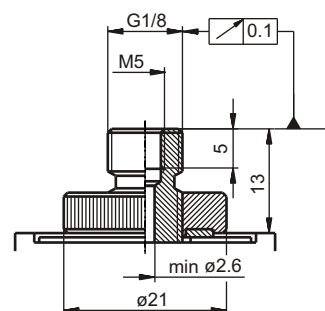
Nazivni otvor	2 mm	
Dozvoljeni medijum	filtriran, zauljen ili nezauljen vazduh pod pritiskom	
Radni pritisak	0 do 10 bar	
Temperaturna oblast primene	-30 do +50 C	
Napon	standardno izveden	12 i 24 V DC
	po zahtevu	12 do 220 V DC
	standardno izveden	24,42,110 i 220 V AC 50/60 Hz
po zahtevu	8 do 240 V AC 50 ili 60 Hz	
Tolerancija napona	10 %	
Snaga	DC	8 W
	AC	
Relativna trajnost uključanja	ED 100 %	
Klasa izolacije	F	
Zaštita	IP 65 (DIN 40050/Pg9)	

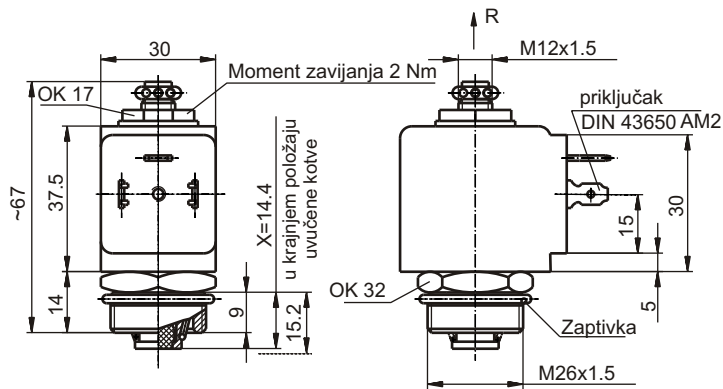
	Napon (V)	Fabrički broj
Jednosmerna struja	12	238-098 100
	24	238-098 200
	48	238-098 300
Naizmjenična struja 50 / 60 Hz	24	238-099 100
	42	238-099 200
	110	238-099 300
	220	238-099 400

GNEZDO ELEKTROMAGNETA

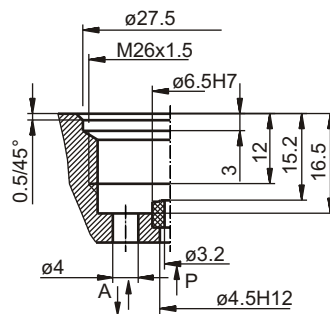


DETALJ "A"





GNEZDO ELEKTROMAGNETA



238-042 100

Tehnički podaci:

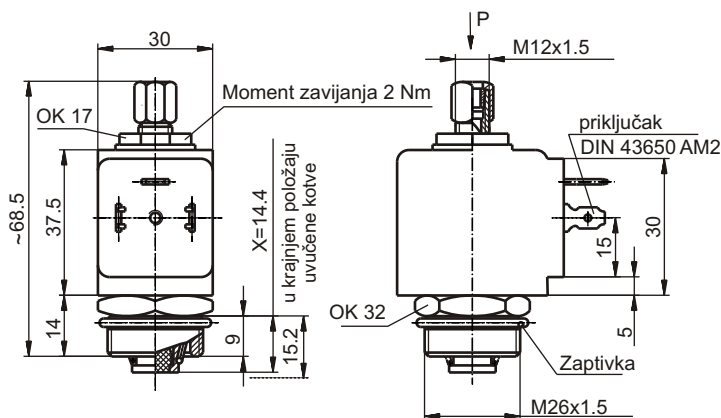
Dozvoljeni medijum	vazduh
Nazivni otvor	3.2 mm
Tolerancija napona	10 %
Relativna trajnost uključenja	ED 100 %
Klasa izolacije	F
Temperaturna oblast primene	-40 do +60 C
Zaštita	IP 00 *

Snaga (u zagrejanom stanju)

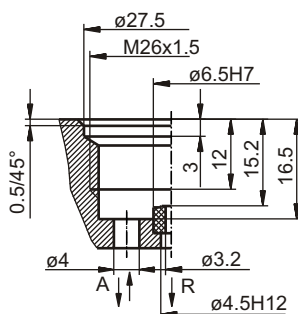
- naizmjenična	22 VA
- jednosmerna	15 W

*) sa nataknutim i vijkom osiguranim natikačem IP 65

Napon (V)	broj elektromagneta	
	DC	AC 50/60 Hz
6	238-042 100	
12	238-042-200	
24	238-042-300	238-043-300
42		238-043-400
48	238-042-400	
72	238-044-300	
110	238-042-500	238-043-500
220	238-042-600	238-043-600



GNEZDO ELEKTROMAGNETA



238-042 700

Tehnički podaci:

Dozvoljeni medijum	vazduh
Nazivni otvor	3.2 mm
Tolerancija napona	10 %
Relativna trajnost uključenja	ED 100 %
Klasa izolacije	F
Temperaturna oblast primene	-40 do +60 C
Radni pritisak	max 10 bar
Zaštita	IP 00 *

Snaga (u zagrejanom stanju)

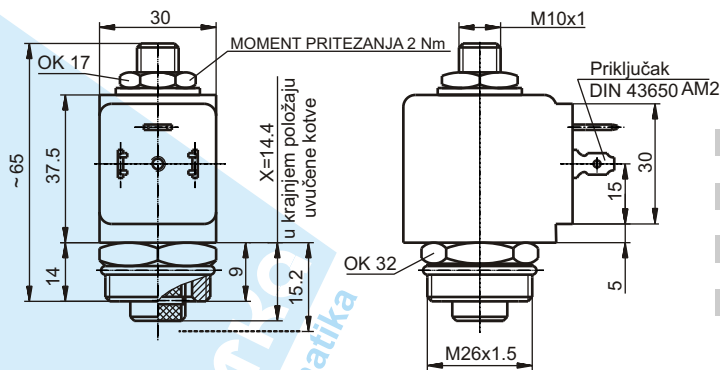
- naizmjenična	22 VA
- jednosmerna	15 W

*) sa nataknutim i vijkom osiguranim natikačem IP 65

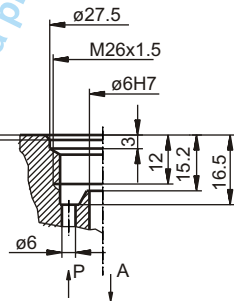
Napon (V)	broj elektromagneta	
	DC	AC 50/60 Hz
6		
12	238-042-700	
24	238-042-750	238-042-800
42		
48		
72		
110		238-042-850
220		238-042-900

Elektromagneti

pneumatski



GNEZDO ELEKTROMAGNETA



238-202 100

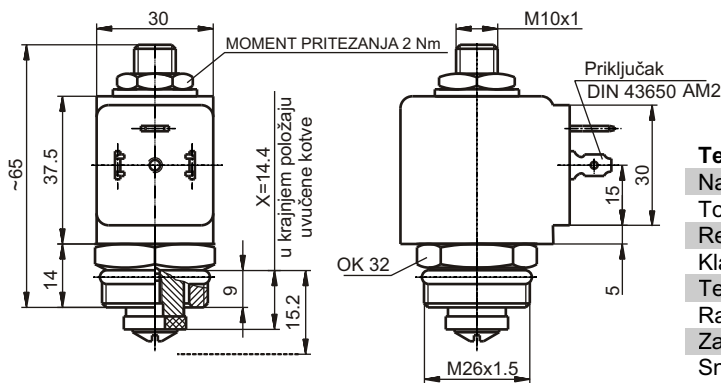
Tehnički podaci:

Nazivni otvor	6 mm
Tolerancija napona	10 % V
Relativna trajnost uključenja	ED 100 %
Klasa izolacije	F
Temperaturna oblast primene	-40 do +60 C
Radni pritisak max	7 bar
Zaštita	IP 65 *
Snaga (u zagrejanom stanju)	
- naizmernična	22 VA
- jednosmerna	15 W
Dozvoljeni medijum	prečišćen i zauljen vazduh

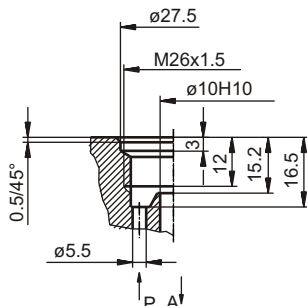
*) sa nataknutim i vijkom osiguranim natikačem

NAPON (V)	FREKVENCA (Hz)	BROJ ELEKTROMAGNETA
12	00	238-202 100
24	00	238-202 150
12	50 / 60	238-202 200
24	50 / 60	238-202 250
110	50 / 60	238-202 300
220	50 / 60	238-202 350

Namena magneti: za normalno zatvorene 2/2 ventile



GNEZDO ELEKTROMAGNETA



238-202 700

Tehnički podaci:

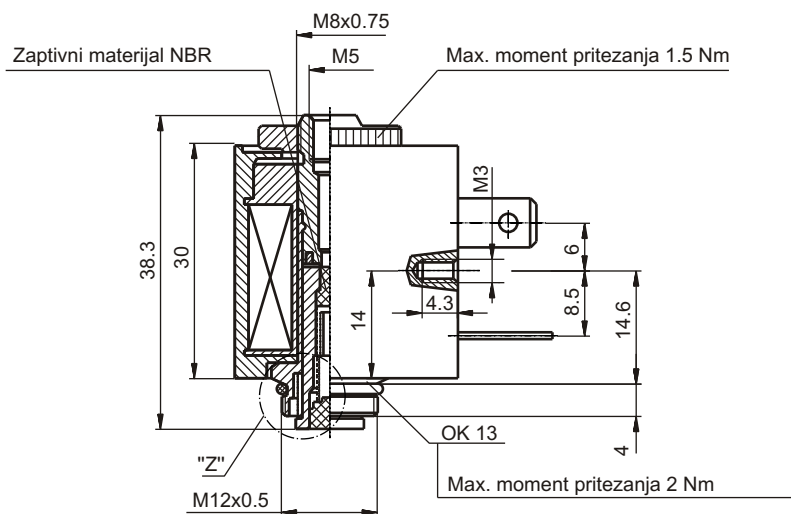
Nazivni otvor	10 mm
Tolerancija napona	10 % V
Relativna trajnost uključenja	ED 100 %
Klasa izolacije	F
Temperaturna oblast primene	-40 do +60 C
Radni pritisak max	1 bar
Zaštita	IP 65 *
Snaga (u zagrejanom stanju)	
- naizmernična	22 VA
- jednosmerna	15 W
Dozvoljeni medijum	prečišćen i zauljen vazduh

*) sa nataknutim i vijkom osiguranim natikačem

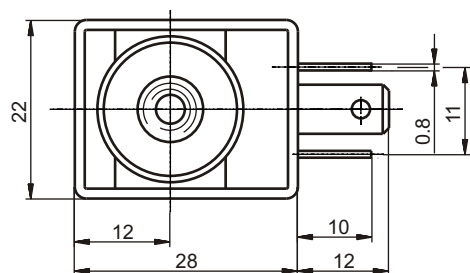
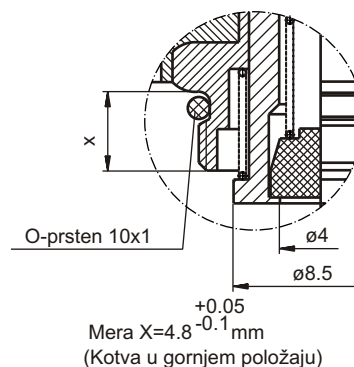
NAPON (V)	FREKVENCA (Hz)	BROJ ELEKTROMAGNETA
12	00	238-202 700
24	00	238-202 750
12	50 / 60	238-202 800
24	50 / 60	238-202 850
110	50 / 60	238-202 900
220	50 / 60	238-202 950

Namena magneti: za normalno zatvorene 2/2 ventile

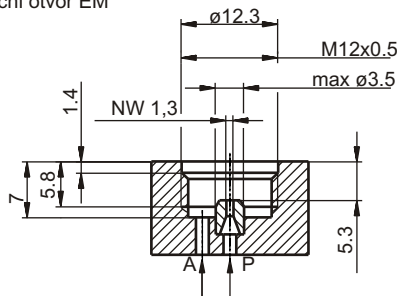
237-760 000 do 237-762 300



Detalj "Z" (M5:1)



Priključni otvor EM



Tehnički podaci:

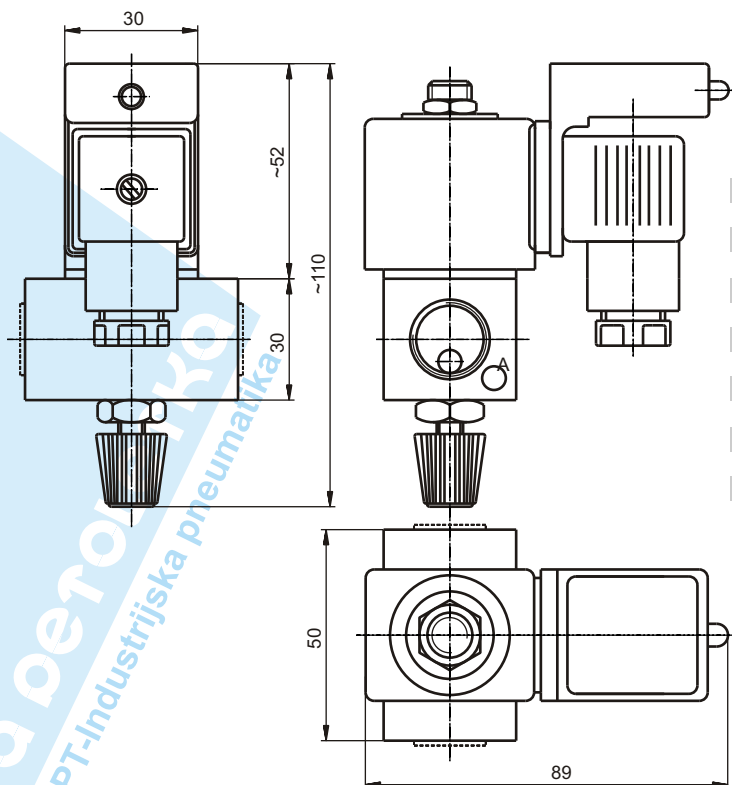
Nazivni otvor	1.3 mm
Vrsta struje	DC, AC
Dozvoljeni medijum	vazduh
Radni pritisak	0 do 8 bar
Temperaturna oblast primene	-10 do +50 C
Vreme aktiviranja na 6 bar:	
- uključen	18 ms
- isključen	45 ms
Protok (pri p=6 bar i p=1 bar)	800 l/min
standardno izveden	12 i 24 V DC
Napon	
po zahtevu	12 do 220 V DC
standardno izveden	24, 42, 110 i 220 V AC 50/60 Hz
po zahtevu	8 do 240V AC 50/60Hz
Tolerancija napona	10 %
Snaga	
DC	4.5 W
AC	držanje 6 VA privlačenja 7.5 VA
Masa	0.48 kg
Relativna trajnost uključenja	ED 100 %
Klasa izolacije	F
Zaštita	IP65 (DIN 40050/Pg9)

Napon (V)	DC		AC			
	Tip	Fabrički broj	50 Hz		50 i 60 Hz	
			Tip	Fabrički broj	Tip	Fabrički broj
12	3/2 EMJ-22-12-NC	237-760 000				
24	3/2 EMJ-22-24-NC	237-760 100	3/2 EMN-22-24-NC5	237-761 000	3/2 EMN-22-24-NC5/6	237-762 000
42			3/2 EMN-22-42-NC5	237-761 100	3/2 EMN-22-42-NC5/6	237-762 100
110			3/2 EMN-22-110-NC5	237-761 200	3/2 EMN-22-110-NC5/6	237-762 200
220			3/2 EMN-22-220-NC5	237-761 300	3/2 EMN-22-220-NC5/6	237-762 300

Elektromagneti

ventili za vodu, vazduh i vodenu paru

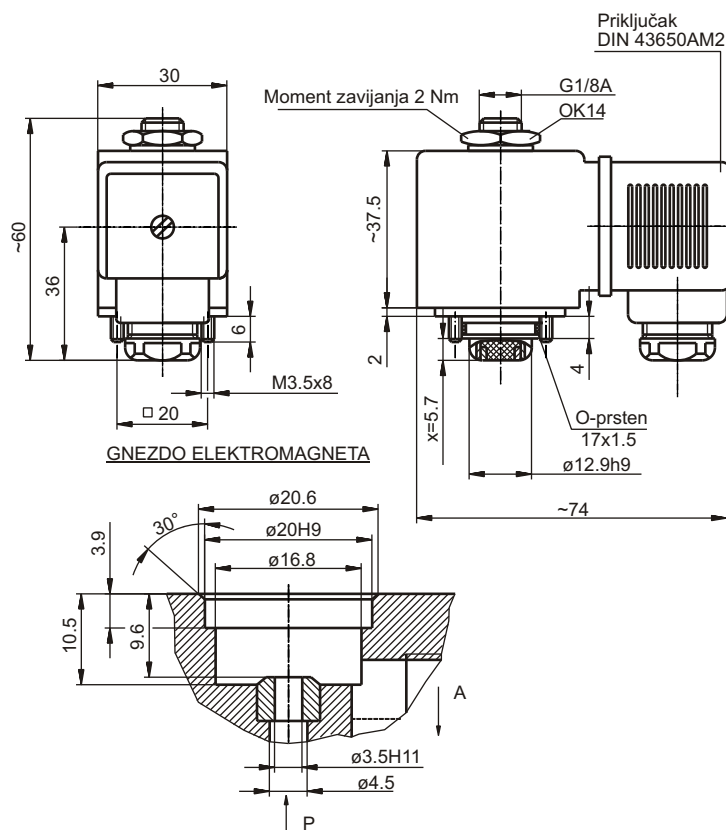
238-044 150



Tehnički podaci:

Nazivni otvor	3.5 mm
Dozvoljeni medijum	vazduh, voda, vodena para
Radni pritisak max.	10 bar
Temperaturna medijuma	140 °C
Protok max.	800 l/min
Priključci	G3/8
Napon	220 V
Vrsta struje	AC 50 Hz
Snaga u zagrejanom stanju	10 W
Tolerancija snage	10 %
Relativna trajnost uključenja	100 %
Klasa izolacije	H
Zaštita	IP 65
Masa	0,35 kg

238-044 160



Tehnički podaci:

Nazivni otvor	3.5 mm
Dozvoljeni medijum	vazduh, voda, vodena para
Radni pritisak	10 bar
Temperaturna oblast primene	-10 do +140 °C
Napon	220 V
Vrsta struje	AC 50 Hz
Snaga u zagrejanom stanju	10 W
Tolerancija snage	10 %
Relativna trajnost uključenja	100 %
Klasa izolacije	F
Zaštita	IP 00*

* Sa nataknutim i vijkom osiguranim natikačem IP 65

Namena magneta: za normalno zatvorene 2/2 ventile