

Sadržaj



G

Ventili



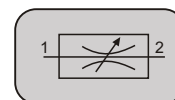
242-295 600

242-295 750

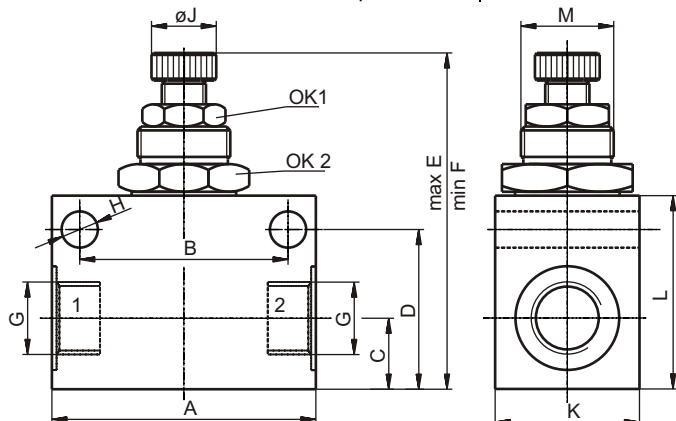
242-295 500

Tehnički podaci:

Radni pritisak min.	0
max.	10 bar
Temperaturna oblast primene	-10 do +60 C
Protok pri p=6 bar i p=1 bar	740 l/min
Dozvoljeni medijum	
Materijal	
kućište:	Al-legura, anodn. oksid.
zaptivke:	NBR



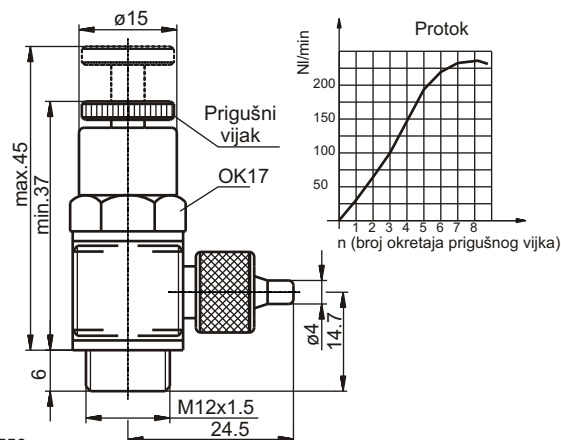
Prigušni ventili



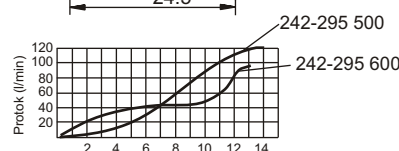
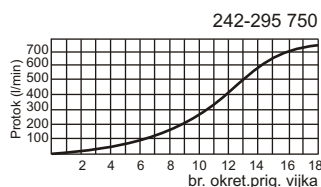
242-244 000

Tehnički podaci:

NO	3 mm
Temp. oblast primene	-40 do +80 C
Dozvoljeni medijum	vazduh
Radni pritisak max.	10 bar
Prig. otvor podešljiv	0 do 2,5 mm

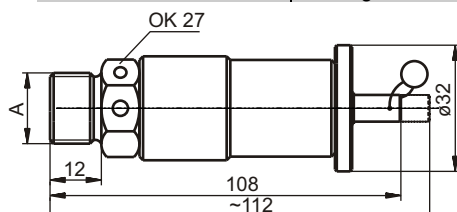


	242-295 750	242-295 500	242-295 600
NO	6	2	1,8
A	52	32,5	26
B	35	24	18
C	10	9	7
D	22,5	17,5	12,5
E	66	49	50
F	57	44	41
G	G1/4	G1/8	M5
H	6,4	4,3	4,2
J	14,3	10	8,1
K	26	16	14
L	28	22	16
M	M20x1,5	M12x1	M10x1
OK1	OK13	OK10	OK8
OK2	OK22	OK14	OK12



Tehnički podaci:

NO	Ø10
Temp. oblast primene	-20 do +80 C
Dozvoljeni medijum	vazduh
Površina isticanja	133 mm ²
Težina	0,33 kg

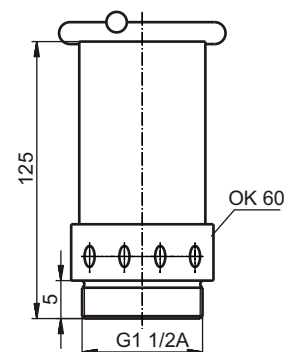


236-410 000

Tehnički podaci:

NO	Ø40
Temp. oblast primene	-20 do +80 C
Dozvoljeni medijum	vazduh

Oznaka	Pritisak otvaranja (bar)
236-410 000	8
236-410 000/1	5,2
236-410 000/2	2,4
236-410 000/3	3,1
236-410 000/4	4
236-410 000/5	9,5
236-410 000/6	2

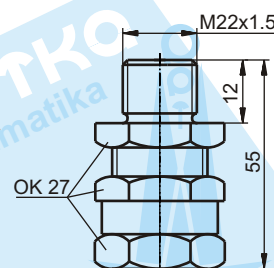


Oznaka	A	P početka otvaranja (bar)	Protok	
237-031 000 M	M22x1,5	4,5	2100	
237-031 100 M		5,5	3100	
237-031 200 M		8,5	4500	
237-031 300 M		11	6000	
237-031 400 M		7,5	3900	
237-031 500 M		9,3	5000	
237-031 600 M		3,5	1700	
237-031 700 M		10,5	5700	
237-031 000 R		G1/2	4,5	2100
237-031 100 M			5,5	3100
237-031 200 M	8,5		4500	
237-031 300 M	11		6000	
237-031 600 R	3,5		1700	
237-031 800 R	4		2000	

237-672 000

Tehnički podaci:

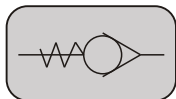
NO	Ø5
Temp. oblast primene	-20 do +80 C
Dozvoljeni medijum	vazduh
Pritisak otvaranja	1,2 bar
Težina	0,115 kg



Ventili

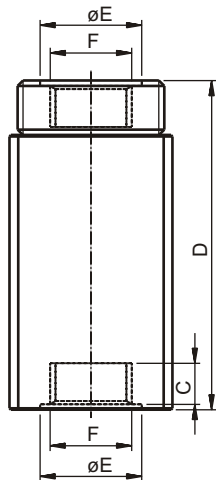
nepovratni

Nepovratni

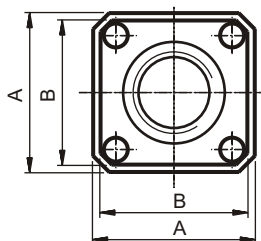


Tehnički podaci:

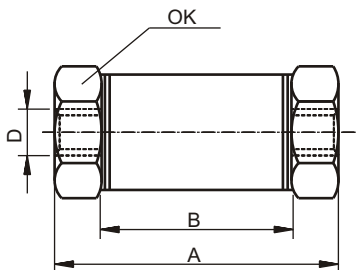
Dozvoljeni medijum	vazduh
Temp. oblast primene	-20 do +80 C



236-855 000
236-911 000



Oznaka	NO	Protok (l/min)	Radni pritisak (bar)	A	B	C	D	E	F	Masa (kg)
236-911 000	20	8000	0,2-10	55	50	18	97	33	G3/4	0,62
236-855 000	25	8500	0,2-10	60	55	20	106	40	G1	0,77

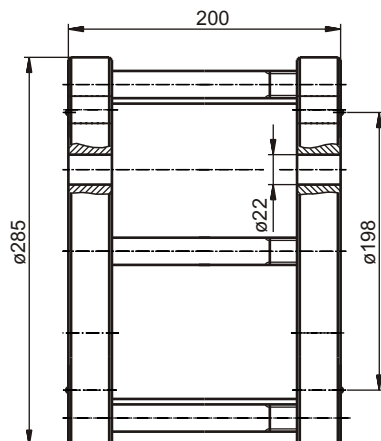


NO	A	B	D	OK
2	30	20	M5	14

237-507 000

Tehnički podaci:

Temp. oblast primene	-20 do +80 C
Dozvoljeni medijum	vazduh



239-002 600

Tehnički podaci:

NO	150 mm
Dozvoljeni medijum	vazduh
Temp. oblast primene	-20 do +80 C
Radni pritisak	0,1-10 bar

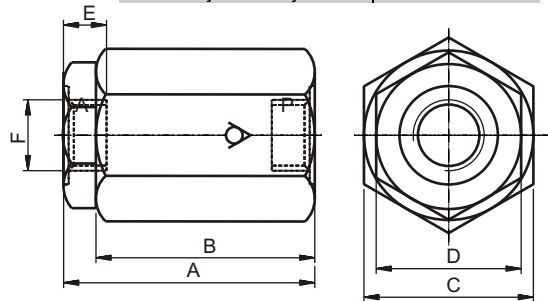
237-372 000

236-723 000

236-811 000

Tehnički podaci:

Temp. oblast primene	-20 do +80 C
Dozvoljeni medijum	vazduh

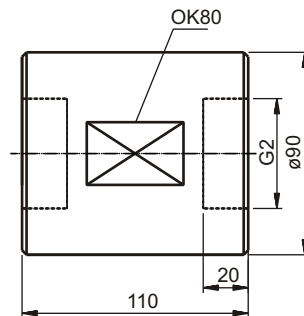


Oznaka	NO	Protok (l/min)	Radni pritisak (bar)	A	B	C	D	E	F	Masa (kg)
236-811 000	4	400	0,2-10	46	42	22	19	8	G1/8	
236-372 100	8	1400	0,4-10	57	50	27	24	12	M14x1,5	0,075
236-723 000	10	1800	0,2-10	72	56	36	32	14	G1/2	

242-243 000

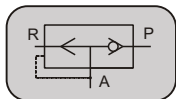
Tehnički podaci:

NO	40
Radni pritisak	0,5 - 10 bar
Norm. protok Qn pri 6 bar, p=1 bar	400 l/min
Temperaturna oblast primene	-20 do +80 C
Dozvoljeni medijum	vazduh
Kučiče	Al-legura
Zaptivke	NBR



Ventili

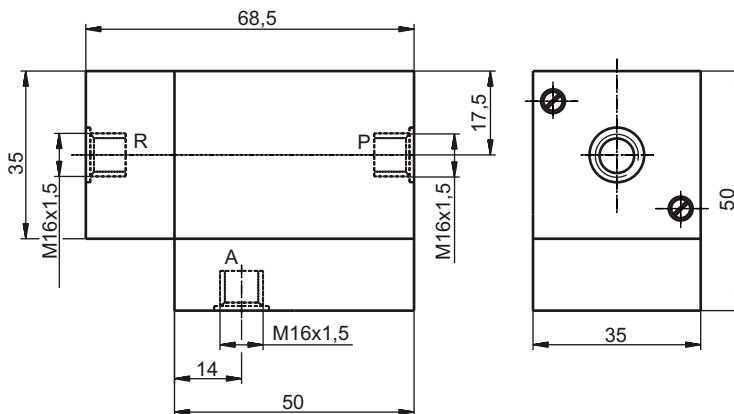
brzoispusni



236-370 000

Tehnički podaci:

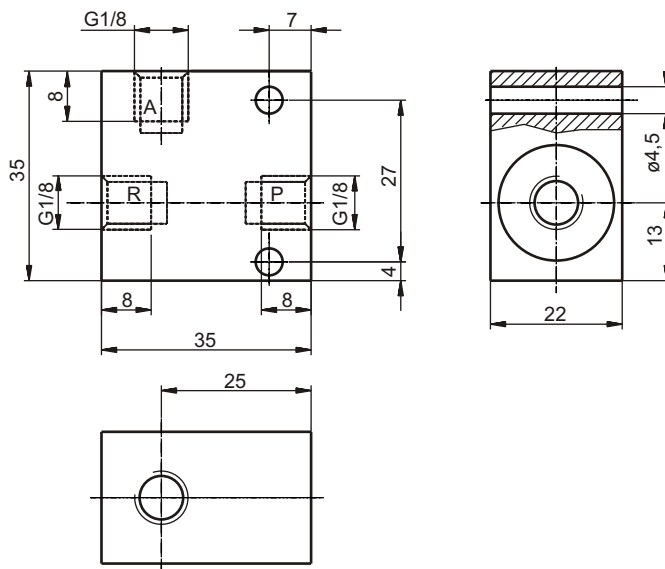
Dozvoljeni medijum	vazduh
Temp. oblast primene	-20 do +80 C
Radni pritisak max.	10 bar



237-868 000

Tehnički podaci:

NO	4
Dozvoljeni medijum	vazduh
Temp. oblast primene	-40 do +80 C
Radni pritisak	1-10 bar

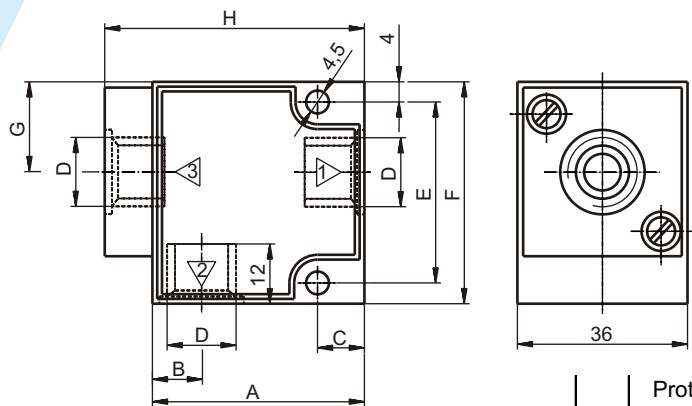


237-563 000

237-564 000

Tehnički podaci:

Dozvoljeni medijum	vazduh
Temp. oblast primene	-20 do +80 C
Radni pritisak	0,2-10 bar

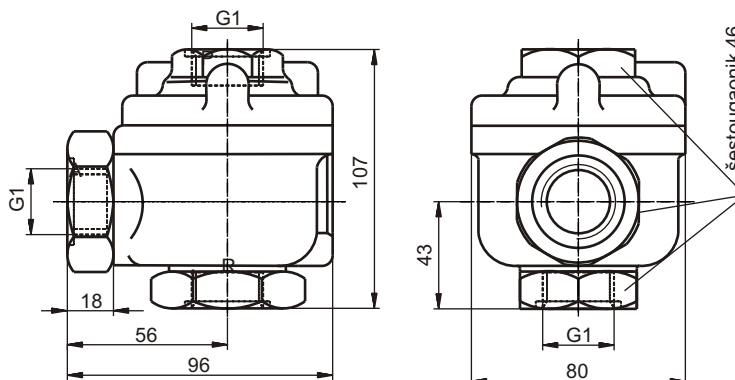


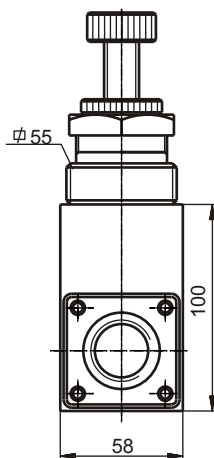
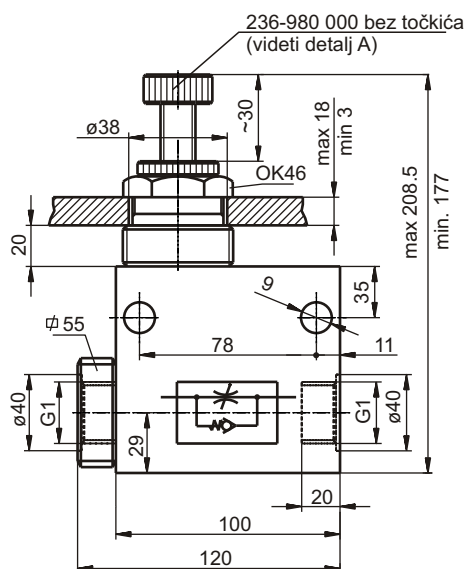
Oznaka	NO	Protok (l/min)			A	B	C	D	E	F	G	H	Masa (kg)
		1	2	3									
237-563 000	8	1486	2042		45	10,5	10	M14x1,5	37	45	18	55	0,19
237-564 000	12	2717	4399		50	14,5	11	M22x1,5	39,5	50	19	63	0,21

236-435 000

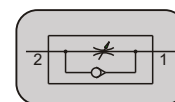
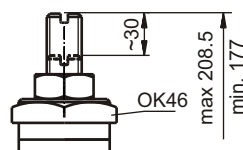
Tehnički podaci:

NO	25 mm
Dozvoljeni medijum	vazduh
Temp. oblast primene	-20 do +80 C
Radni pritisak	0,2-10 bar





detalj A



236-643 000
236-980 000

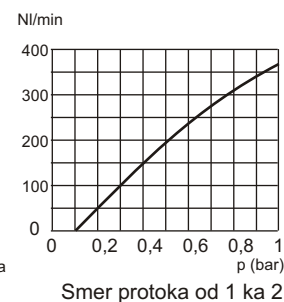
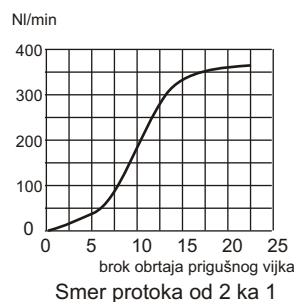
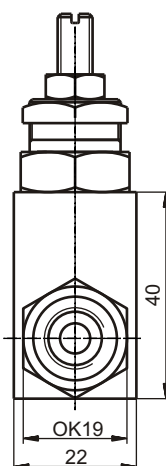
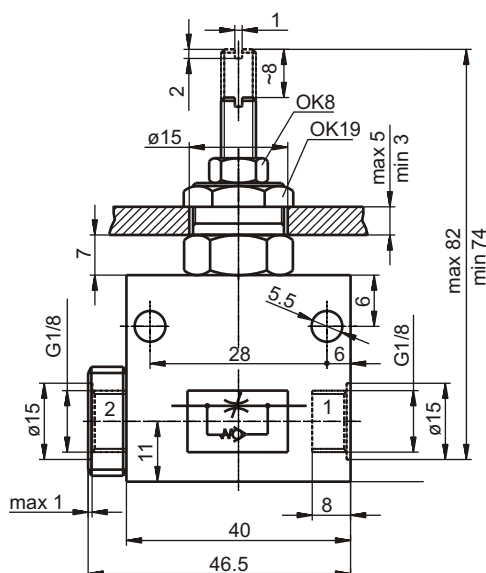
Tehnički podaci:

NO	25 mm
Prigušni otvor podesiv	0 do 22 mm
Dozvoljeni medijum	vazduh
Radni pritisak	0,2 - 10 bar
Temp. oblast primene	-20 do +80 C
Protok (pri p=6 bar)	8500 l/min
Masa	1,8 kg

236-568 000

Tehnički podaci:

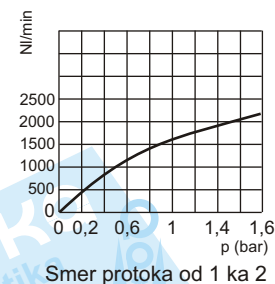
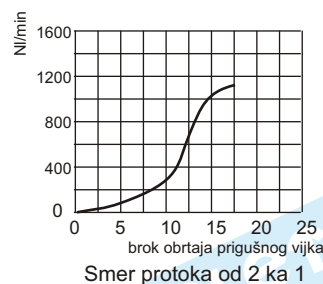
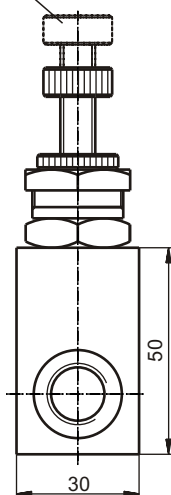
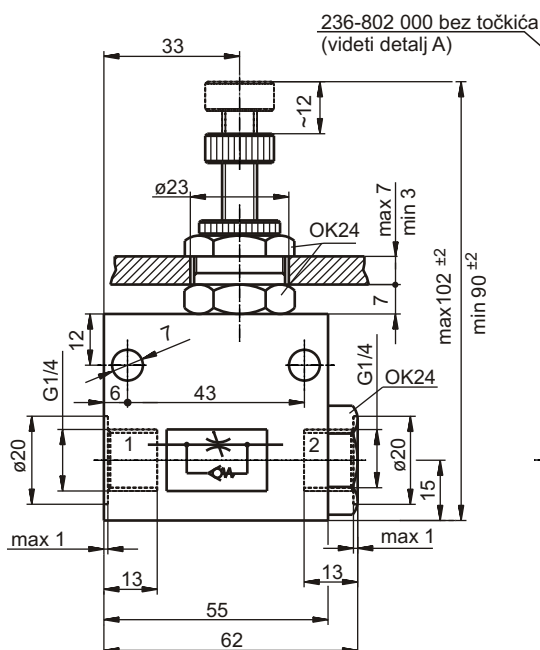
NO	4 mm
Prigušni otvor podesiv	0 do 4 mm
Dozvoljeni medijum	vazduh
Radni pritisak	0,2 - 10 bar
Temp. oblast primene	-10 do +60 C
Masa	0,11 kg



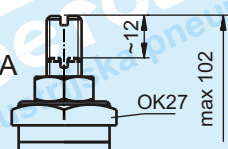
236-456 000
236-802 000

Tehnički podaci:

NO	8 mm
Prigušni otvor podesiv	0 do 8 mm
Dozvoljeni medijum	vazduh
Radni pritisak	0,2 - 10 bar
Temp. oblast primene	-10 do +60 C
Masa	0,23 kg



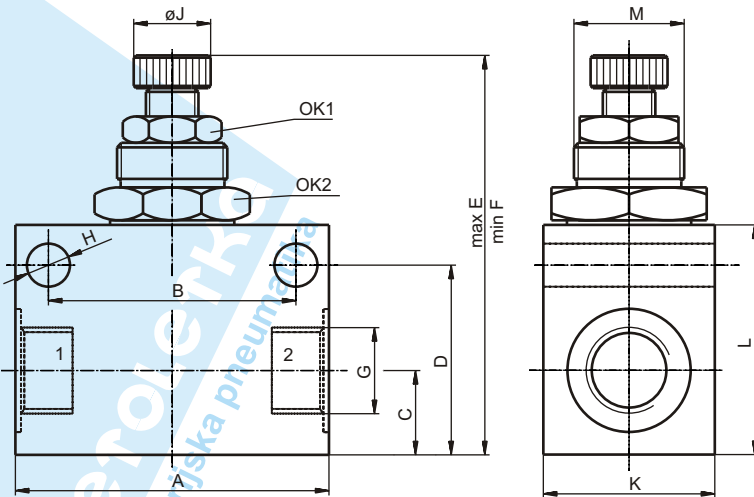
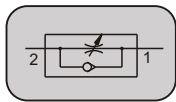
detalj A



PRVA INDUSTRIJSKA MATEMATIKA
PPT-Industrijska Matematika

Ventili

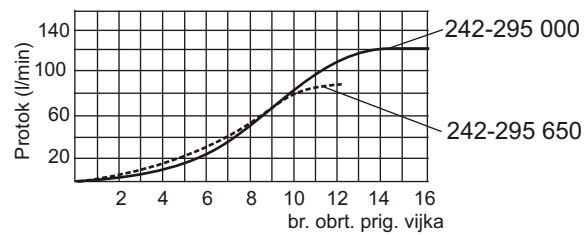
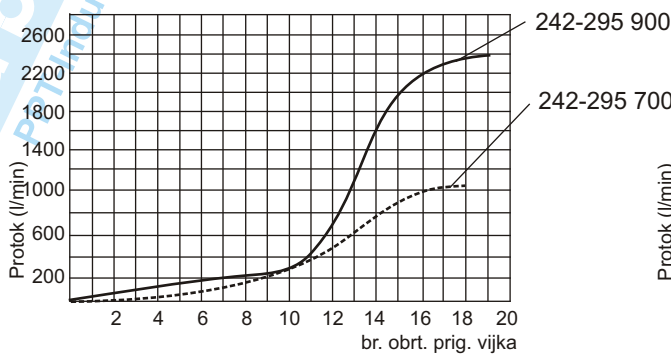
prigušno-nepovratni



Tehnički podaci:

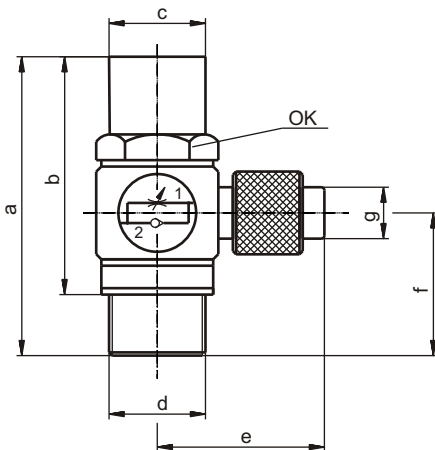
Dozvoljeni medijum	vazduh
Temp. oblast primene	-10 do +60 C

	242-295 900	242-295 700	242-295 000	242-295 650
NO	9	6	2	1,8
Q (l/min)	1600	1050	125	80
Radni pritisak (bar)	0,4-10	0-10	0,5-10	0,4-10
A	68	52	32,5	26
B	50	35	24	18
C	15,5	10	9	7
D	33	22,5	17,5	12,5
E	92	66	49	50
F	76	57	44	41
G	G1/2	G1/4	G1/8	M5
H	6,5	6,4	4,3	4,2
J	18,5	14,3	10	8,1
K	30	26	16	14
L	40	28	22	16
M	M20x1,5	M20x1,5	M12x1	M10x1
OK1	19	13	10	8
OK2	(Ø29,5)	22	14	12



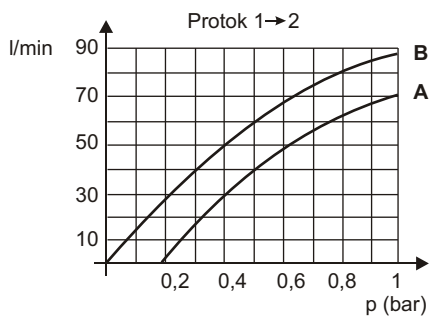
Tehnički podaci:

Dozvoljeni medijum	vazduh
Radni pritisak	0,5 - 10 bar
Temp. oblast primene	-20 do +80 C

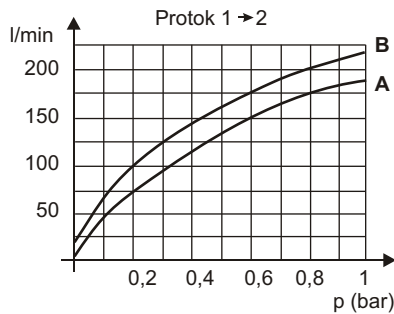


Fabrički broj	NO	a	b	c	d	e	f	g	OK	Masa /kg/
237-544 100	1.5	27	22.5	7	M 5	16	5.2	3	8	0.007
237-624 200	3	39	32	13	G1/8	24.5	15.2	3	14	0.021
237-625 200		39	32	13	G1/8	24.5	15.2	4	14	0.021
237-626 200		39	32	13	G1/8	24.5	15.2	6	14	0.021
237-627 200		39	35	13	G1/8	24.5	15.2	8	14	0.021
237-620 200		39	32	13	M10x1	24.5	15.2	3	14	0.021
237-621 200		39	32	13	M10x1	24.5	15.2	4	14	0.021
237-622 200		39	32	13	M10x1	24.5	15.2	6	14	0.021
237-623 200		39	35	13	M10x1	24.5	15.2	8	14	0.021
236-625 300	4.5	46.5	37	15	G1/4	26	18.2	4	17	0.035
237-626 300		46.5	37	15	G1/4	26	18.2	6	17	0.035
237-627 300		46.5	40.5	15	G1/4	26	18.2	8	17	0.035
236-621 300		46.5	37	15	M14x1,5	26	18.2	4	17	0.035
237-622 300		46.5	37	15	M14x1,5	26	18.2	6	17	0.035
237-623 300		46.5	40.5	15	M14x1,5	26	18.2	8	17	0.035
237-625 400	6	46.5	37	19	G3/8	28	18.2	4	22	0.052
237-626 400		46.5	37	19	G3/8	28	18.2	6	22	0.052
237-627 400		46.5	40.5	19	G3/8	28	18.2	8	22	0.052
237-621 400		46.5	37	19	M18x1,5	28	18.2	4	22	0.052
237-622 400		46.5	37	19	M18x1,5	28	18.2	6	22	0.052
237-623 400		46.5	40.5	19	M18x1,5	28	18.2	8	22	0.052
237-625 500	7	50	39	22	G1/2	30	19.7	4	27	0.070
237-626 500		50	39	22	G1/2	30	19.7	6	27	0.070
237-627 500		50	42.5	22	G1/2	30	19.7	8	27	0.070
237-621 500		50	39	22	M22x1,5	30	19.7	4	27	0.070
237-622 500		50	39	22	M22x1,5	30	19.7	6	27	0.070
237-623 500		50	42.5	22	M22x1,5	30	19.7	8	27	0.070

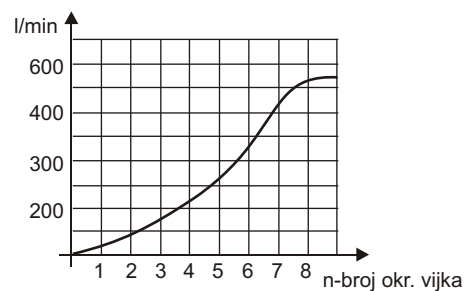
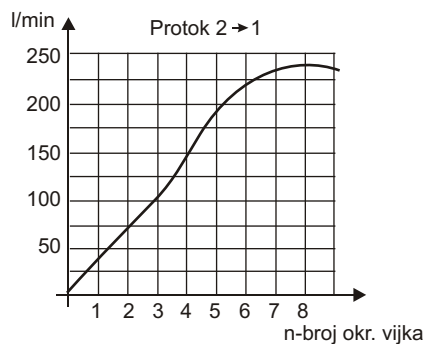
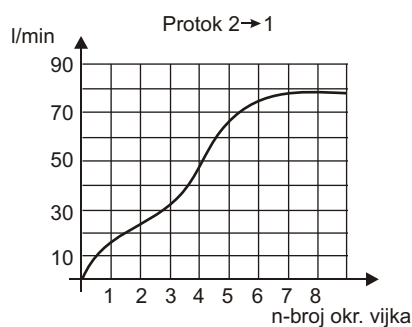
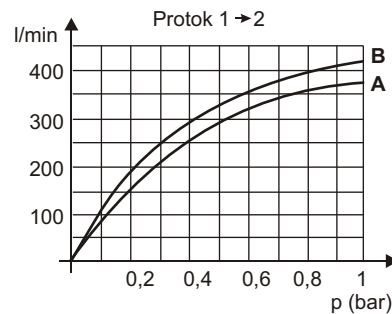
237-554 100



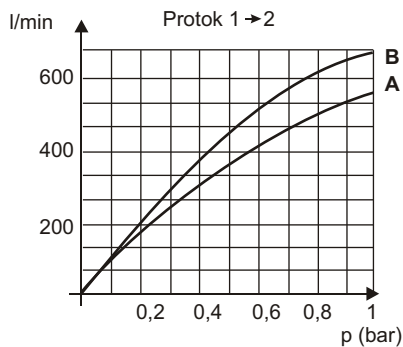
237-624 200
237-625 200
237-626 200
237-627 200



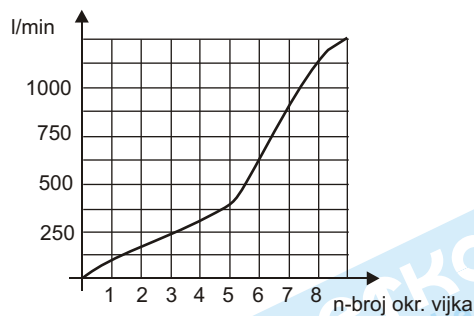
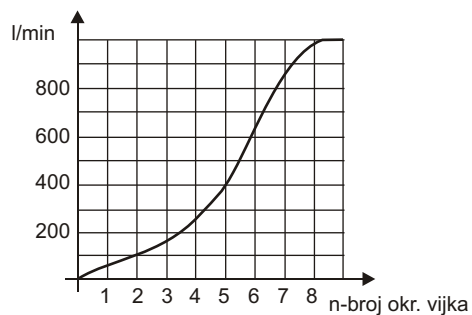
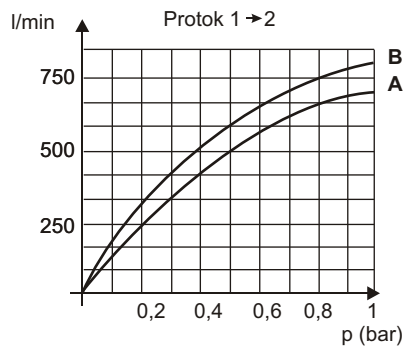
237-625 300
237-626 300
237-627 300



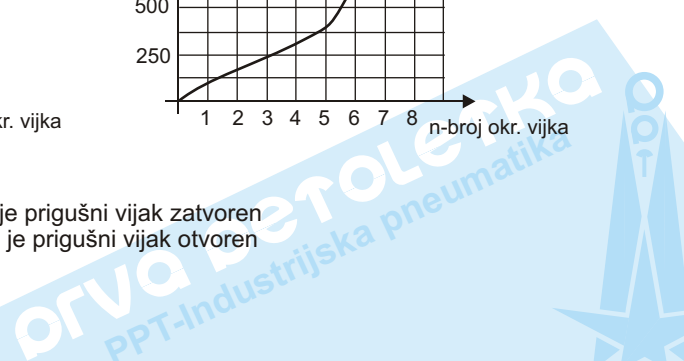
237-625 400
237-626 400
237-627 400



237-625 400
237-626 400
237-627 400

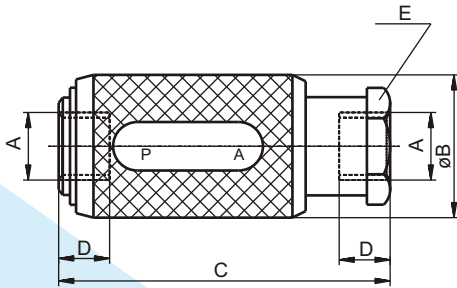
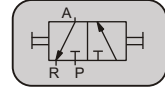


A - Protok vazduha kroz ventil kada je prigušni vijak zatvoren
B - Protok vazduha kroz ventil kada je prigušni vijak otvoren



Ventili

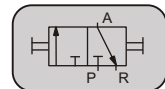
razvodni i slavine



Tehnički podaci:

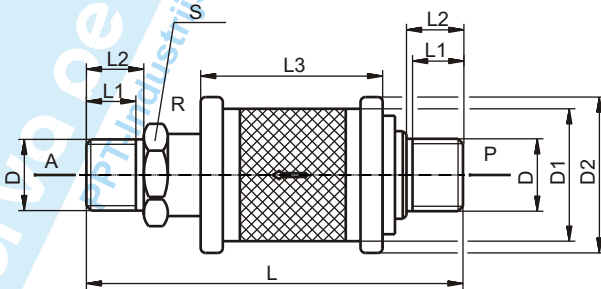
Radni pritisak max.	16 bar
Temperaturna oblast primene	-25 do +80 C
Dozvoljeni medijum	vazduh

Oznaka	NO	A	B	C	D	E
236-111 000	6	M14x1,5	30	73	12	22
236-112 000		G1/4				
236-115 000	10	M16x1,5	32	78	12	24
236-116 000		G3/8				
236-119 000	15	M22x1,5	40	82	14	32
236-120 000		G1/2				
236-085 000	20	M27x2	46	100	16	36
236-086 000		G3/4				
236-083 000	25	M33x2	53	111	18	41
236-084 000		G1				



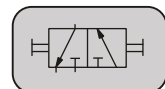
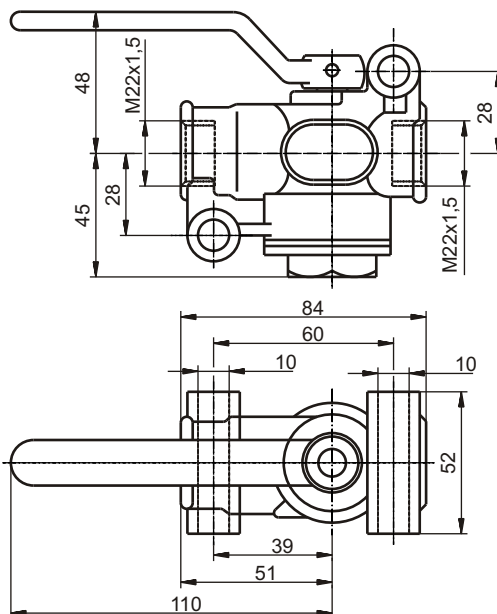
Tehnički podaci:

Radni pritisak	0 do 10 bar
Temperaturna oblast primene	-10 do +60 C
Dozvoljeni medijum	vazduh



Oznaka	D	D1	D2	L	L1	L2	L3	S
HSV-3/2-M5	M5	18	20	46	4	5	23	OK9
HSV-3/2-1/8	G1/8	18	24	54	7	8	26,5	OK14
HSV-3/2-1/4	G1/4	25	30	78	10,5	12	38	OK17
HSV-3/2-3/8	G3/8	33	40	85	10,5	12	43	OK24
HSV-3/2-1/2	G1/2	33	40	85	10,5	12	43	OK24
HSV-3/2-3/4	G3/4	45	50	104	14,5	16	51	OK32

Tip	HSV-3/2-M5	HSV-3/2-1/8	HSV-3/2-1/4	HSV-3/2-3/8	HSV-3/2-1/2	HSV-3/2-3/4
Priključak	M5	1/8	1/4	3/8	1/2	3/4
NO	2,5	3	7	9	12	18
Protok (l/min)	120	178	1000	1385	2000	4000
Masa (kg)	0,023	0,053	0,117	0,235	0,222	0,4

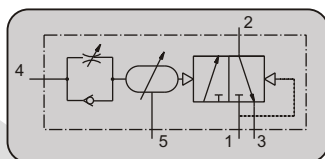


452 002 107 0

Tehničke karakteristike

Dozvoljeni medijum	vazduh
Radni pritisak max.	8 bar
Temp. oblast primene	-25 do +70°C
NO upust	8
ispust	5,5
Priključni navoj	M22x1,5

Sa vremenskom zadržkom

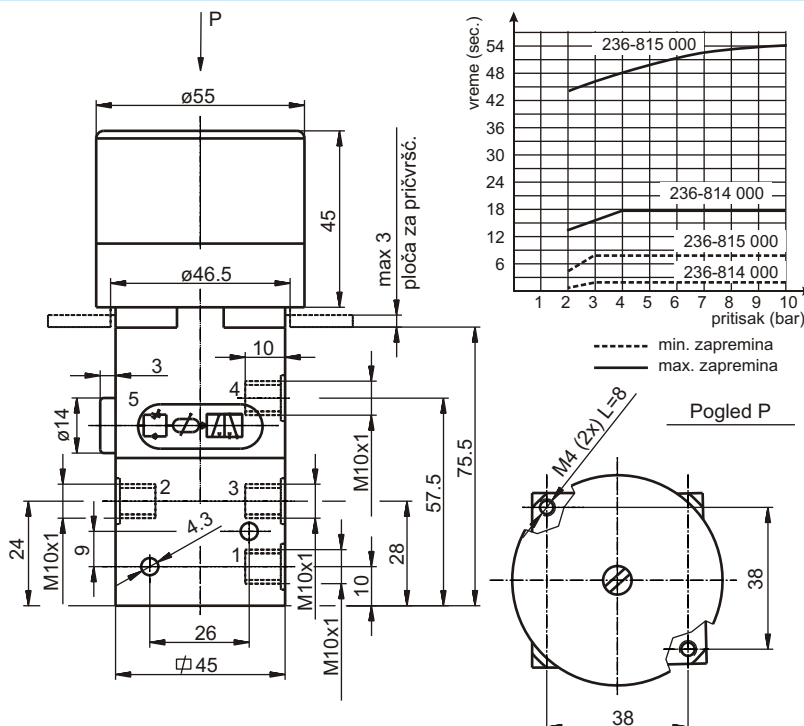


236-814 000
236-815 000

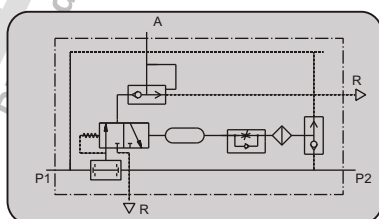
Tehnički podaci:

NO	4 mm
Protok (pri p=6 bar)	320 l/min
Dozvoljeni medijum	vazduh
Radni pritisak	2 - 10 bar
Temp. oblast primene	-20 do +80 C
Masa	0,65 kg

236-814 000 - zadržka pri uključenju
236-815 000 - zadržka pri isključenju



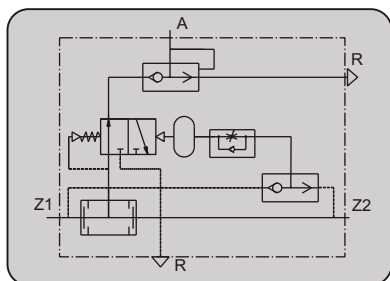
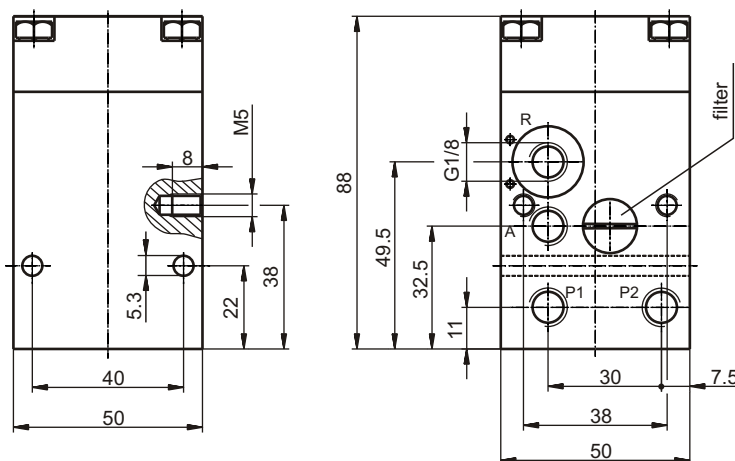
SB ventil (za dvoručno upravljanje)



237-101 500

Tehnički podaci:

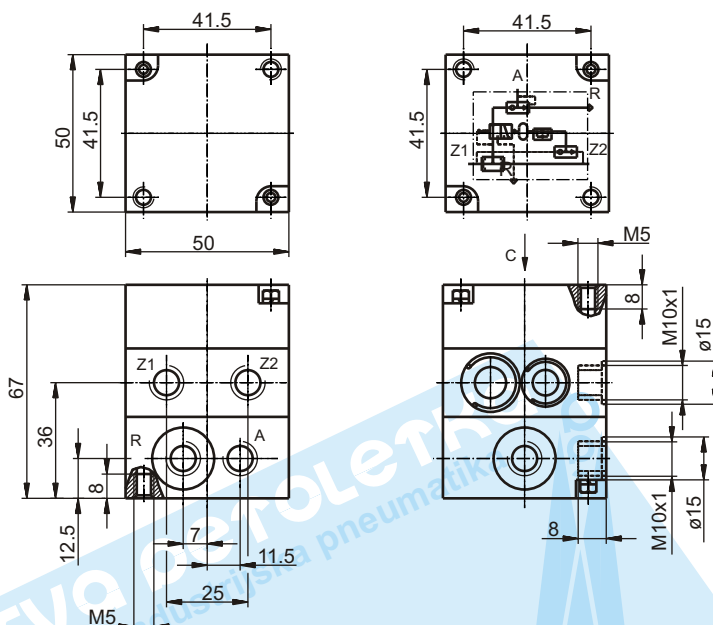
NO	4 mm
Priključni otvor	G1/8
Dozvoljeni medijum	vazduh
Radni pritisak	3 - 8 bar
Temp. oblast primene	-10 do +60 C
Protok (pri p=6 bar)	200 l/min
Masa	0,49 kg



237-101 000

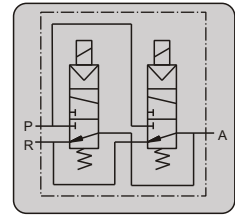
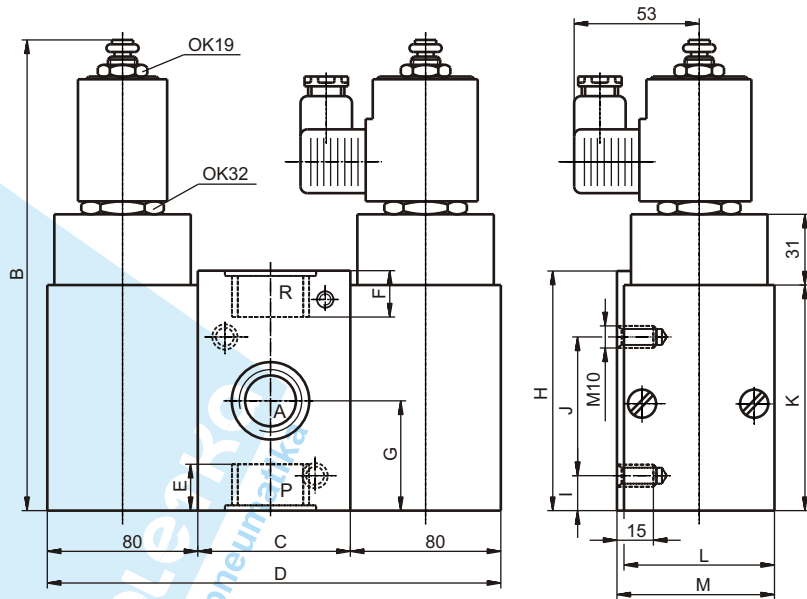
Tehnički podaci:

NO	4 mm
Priključni otvor	M10x1
Dozvoljeni medijum	vazduh
Radni pritisak	3 - 8 bar
Temp. oblast primene	-10 do +60 C
Protok Qn (pri p=6 bar)	90 l/min
Masa	0,37 kg



Ventili

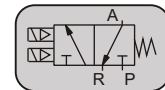
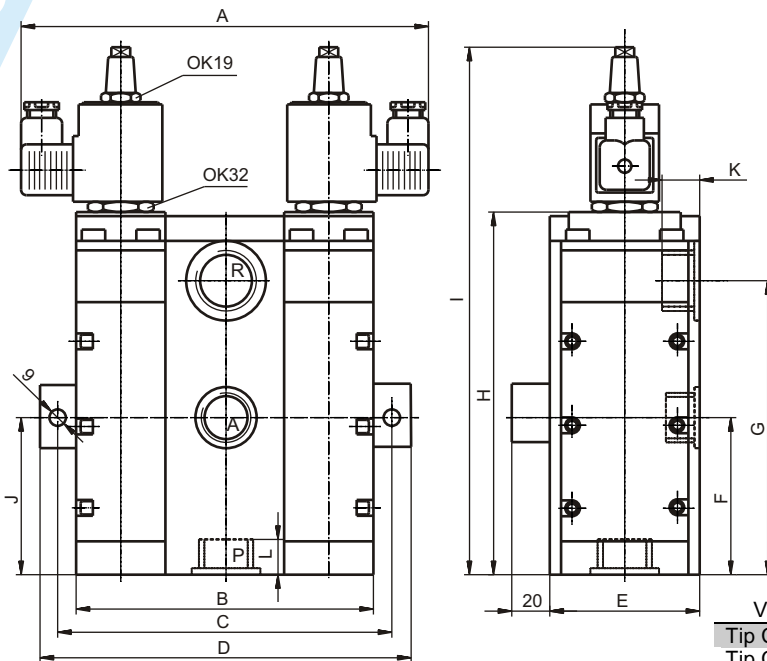
EM ventili za prese



Tehnički podaci:

Dozvoljeni medijum	vazduh
Radni pritisak max.	10 bar
Tem. oblast primene	-20 do +50 C
Relativna trajnost uključivanja	100 %
Vrsta zaštite	IP 65 (P55)
Tolerancija napona	10 %
Klasa izolacije	F

Fabrički broj	NO	Priklj. P i A	Priklj. R	Napon (V)	Struja održanja (A)	B	C	D	E	F	G	H	I	J	K	L	M
236-817 000	16	G 3/4	G 3/4	24 DC	0,8	194	68	228	16	16	47	103	15	60	98	80	83
236-172 000				24 AC	1,47												
236-174 000				220 AC	0,16												
236-408 000	20	G 3/4	G 1	220 AC	0,16	203,5	68	194	14	22	47	103	15	60	98	63	66
236-409 000				24 AC	1,47												
236-217 000				24 AC	1,47												
236-219 000	25	G 1	G1 1/4	24 AC	1,47	218	72	232	16	20	50	112	38	60	110	80	83
236-221 000				24 AC	1,47												
236-223 000				220 AC	0,16												



Tehnički podaci:

Dozvoljeni medijum	vazduh
Radni pritisak	2 do 8 bar
Tem. oblast primene	-20 do +50 C
Relativna trajnost uključivanja	100 %
Vrsta zaštite	IP 65 (P55)
Tolerancija napona	10 %
Klasa izolacije	F
Učestanost uključjenja max.	180 min ⁻¹

Ventil	A	B	C	D	E	F	G	H	I	J	K	L
Tip CKV 20	227	160	180	200	80	85	160	197	289	85	20	18
Tip CKV 32	270	217	237	257	99	95	195	244	335	95	22	20

Fabrički broj	NO	Tip	Struja (A)		Napon (V)	Masa (kg)	Potrošne površine (mm ²)		Priključni navoj		
			privlač.	održ.			P-A	A-R	P	A	R
237-047 000	20	CKV 20	-	0,8	24 DC	5,8	200	330	G 3/4	G 3/4	G 1
237-047 100			2,3	1,47	24 AC						
237-047 200			0,5	0,32	110 AC						
237-047 300			0,25	0,16	220 AC						
237-106 000	32	CKV 32	-	0,8	24 DC	9,35	500	750	G 1	G 1	G 1 1/2
237-106 100			2,3	1,47	24						
237-106 200			0,5	0,32	110						
237-106 300			0,25	0,16	220						