

REZERVOARI

ZA SERVOPRAVLJANJE

OPIS

Predviđeni su za smeštaj radne tečnosti. Iz rezervoara se, u zatvorenom hidrauličkom sistemu servoupravljanja na vozilu, vrši usisavanje i dopuna radne tečnosti.

Rezervoari su opremljeni filterom koji prečišćava povratno ulje iz hidrauličkog sistema i odgovarajućim prelivnim ventilom koji se aktivira kada je filterski uložak zaprljan.



G

RESERVOIRS

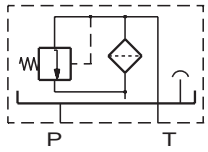
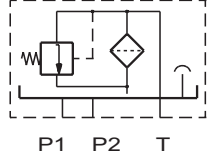
FOR SERVO STEERING

DESCRIPTION

The reservoirs are used to accommodate working fluid. Within a closed-loop hydraulic servo steering system on a vehicle, suction and additional filling of working fluid is accomplished from a reservoir.

The reservoirs are equipped with a filter which purifies the return oil from hydraulic system, and also with related overflow valve which activates when filter cartridge is contaminated.

**TEHNIČKE KARAKTERISTIKE
TECHNICAL DATA**

			
Oznaka Designation	137-0300 137-0400 137-0800	4633 143 137-0100 137-0200 137-0600 137-0700	137-0500
Položaj pri ugradnji Mounting position	vertikalno, sa oduškom na gore vertical, breather up		
Zapremina Capacity (l)	0,7	1,0	1,8
Minimalni nivo ulja pri kome električni nivostat zatvara strujno kolo Min. oil level at which electric level gauge closes electric circuit (mm)	—	—	—
Maksimalna snaga signalne sijalice Max. power of signal lamp (W)	—	—	—
Masa Mass (kg)	2,1	2,6	3,2

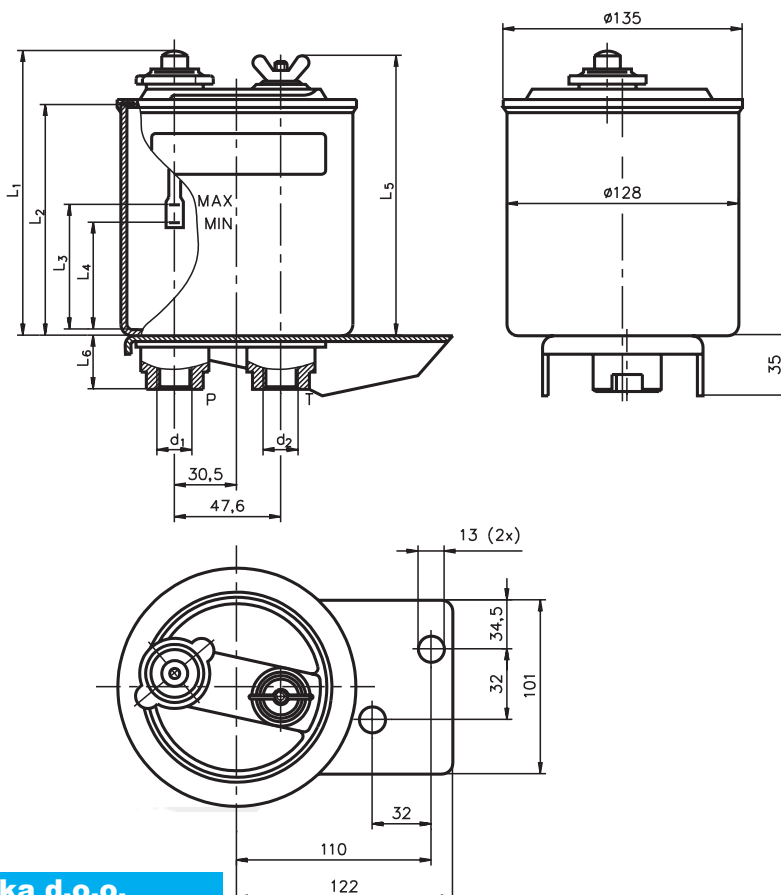
**NARUČIVANJE
ORDERING:**

Rezervoari se naručuju prema oznakama iz navedenih tabela.
Reservoirs are to be ordered according to the designations from the following tables.

**UGRADNI CRTEŽ
MOUNTING DIMENSIONS**

**Samo za
Only for 137-0200**

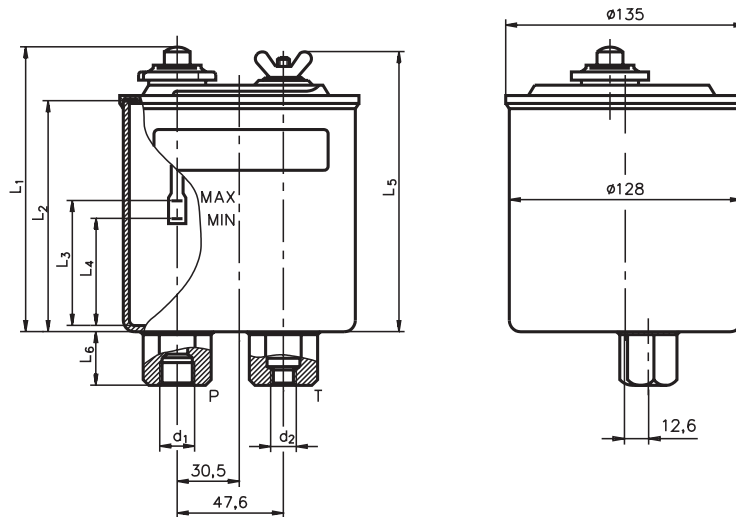
Oznaka Designation	L ₁	L ₂	L ₃	L ₄	L ₅	L ₆	d ₁	d ₂	P	T
137-0200	187	150	83	73	185	33,5	M26x1,5	M18x1,5	OK 32	OK 32



FOR SERVO STEERING

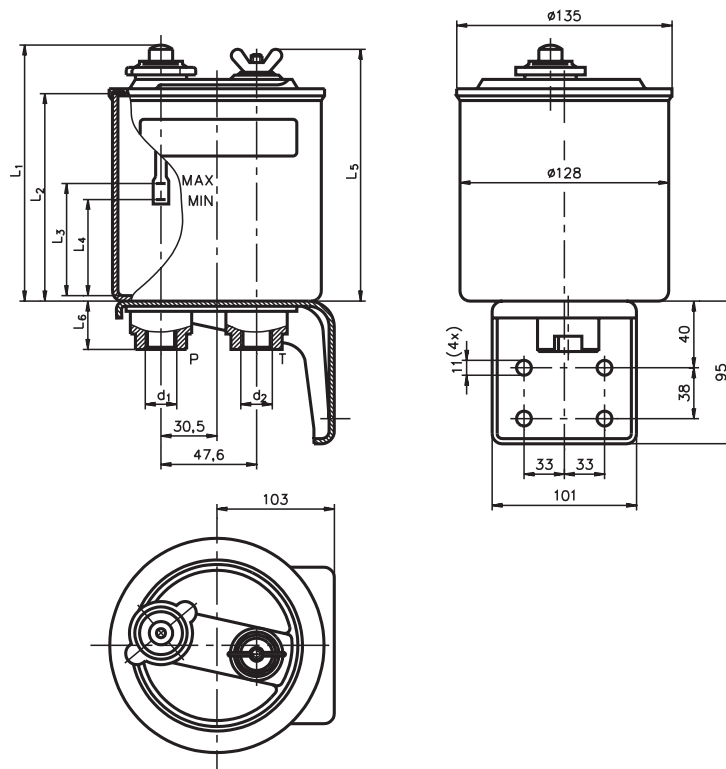
ZA SERVOPRAVLJANJE

Samo za
Only for 137-0600
137-0700
137-0800



Oznaka Designation	L ₁	L ₂	L ₃	L ₄	L ₅	L ₆	d ₁	d ₂	P	T
137-0600	187	150	83	73	185	31	M26x1,5	M18x1,5	OK 36	OK 32
137-0700							M22x1,5	M16x1,5		
137-0800							162	125	68	

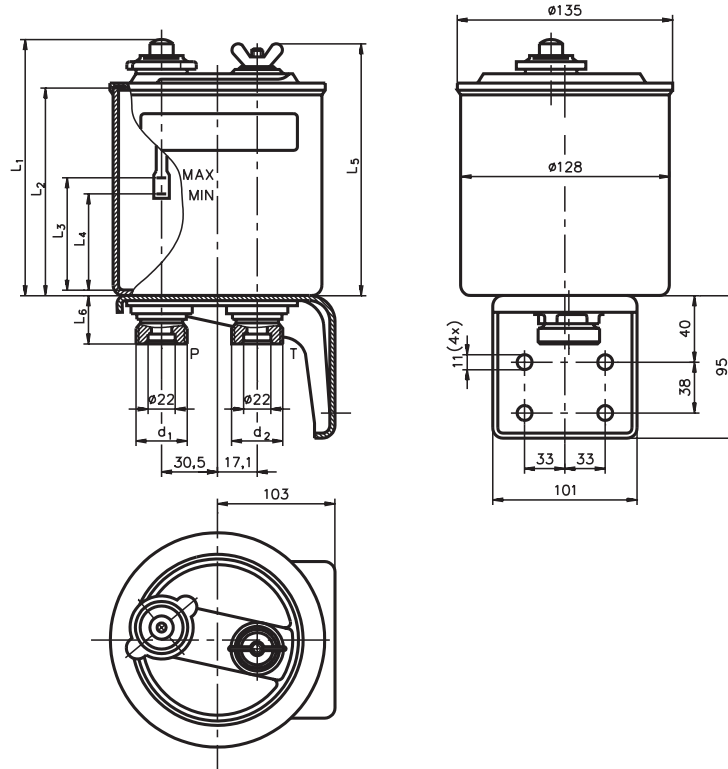
Samo za
Only for 4633 143
137-0100



Oznaka Designation	L ₁	L ₂	L ₃	L ₄	L ₅	L ₆	d ₁	d ₂	P	T
4633 143	187	150	83	73	185	33,5	M26x1,5	M18x1,5	OK 32	OK 32
137-0100								M26x1,5		

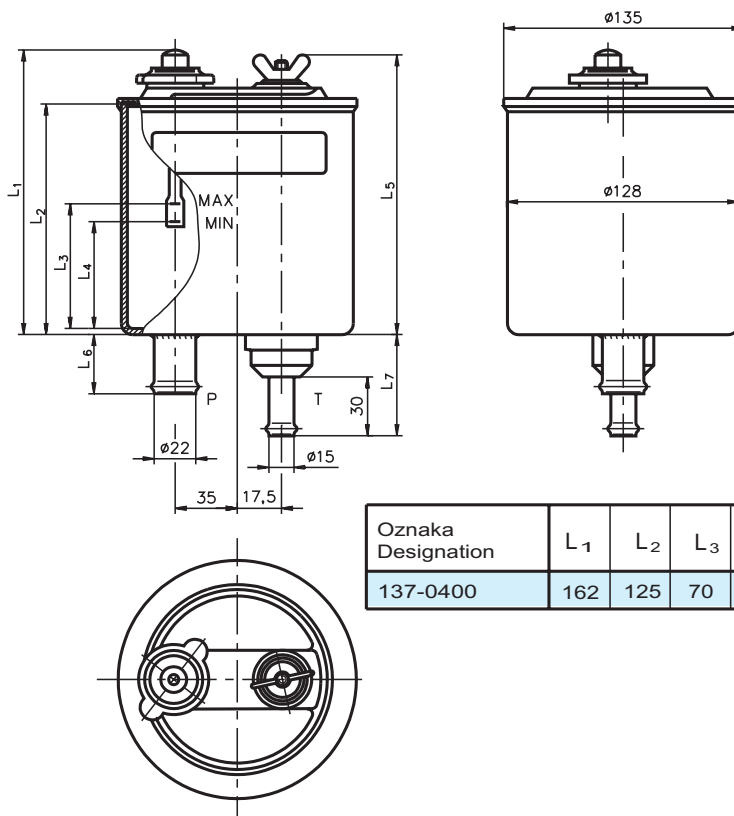
G

Samo za
Only for 137-0300

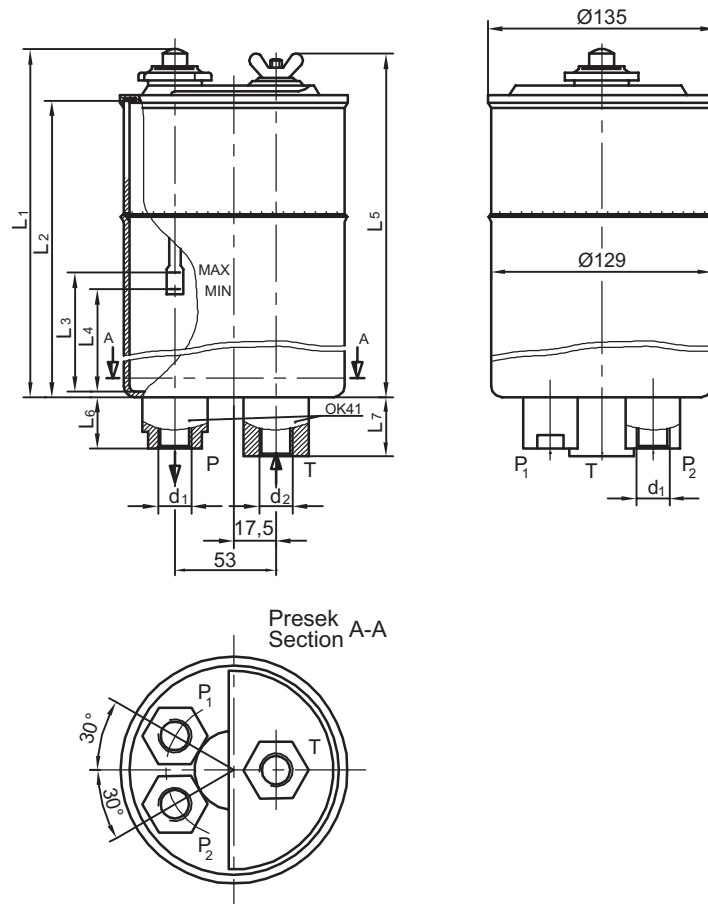


Oznaka Designation	L ₁	L ₂	L ₃	L ₄	L ₅	L ₆	d ₁	d ₂	P	T
137-0300	162	125	58	48	160	38	M30x2	M30x2	OK 32	OK 32

Samo za
Only for 137-0400



Oznaka Designation	L ₁	L ₂	L ₃	L ₄	L ₅	L ₆	L ₇	d ₁	d ₂
137-0400	162	125	70	60	160	31	52	$\phi 22$	$\phi 15$



Oznaka Designation	L ₁	L ₂	L ₃	L ₄	L ₅	L ₆	L ₇	d ₁	d ₂	P ₁ , P ₂	T
137-0500	280	243,5	153,5	143,5	278	33	37	M26x1,5	M33x2	OK 41	OK 41

