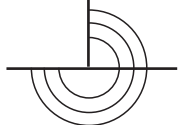




# Zglobni ležajevi



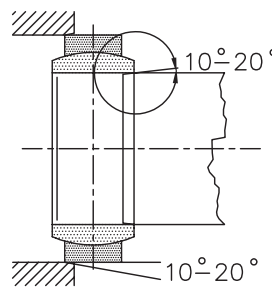
## DESCRIPTION

- Tri familije zglobnih ležajeva:
  - Radijalni,
  - Aksijalni
  - Radijalno-aksijalni.
- Karakteristična konstrukcija sa parom ležišnih prstenova, koji ostvaruju međusobno klizanje po sfernim površinama.
- Primenljivi kod uređaja opterećenih velikim radijalnim i/ili aksijalnim silama.
- Zatvoreni sklop ležišnih prstenova bez mogućnosti rastavljanja.
- Samopodesivi i primenljivi za rad u teškim uslovima.
- Ležišni prstenovi izrađeni od visokokvalitetnih čelika za kotrljajuće ležaje, okaljeni i površinski najfinije obrađeni.
- Rad ležaja sa/bez održavanja (podmazivanja).
- Svi ležajevi izrađuju se prema internacionalnim ugradnim merama, što omogućava zamenljivost sa ležajima različitih proizvođača.
- Serijska proizvodnja ležaja primenom savremene tehnologije i kontrole kvaliteta.

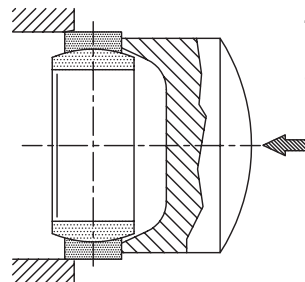


## Instalacija presovanjem:

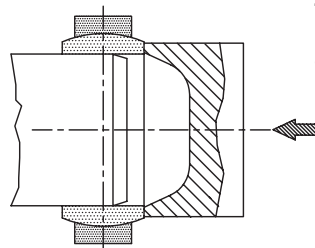
Radi pravilnog centriranja ležaja, neophodno je obaranje oštih ivica (približno 15°).



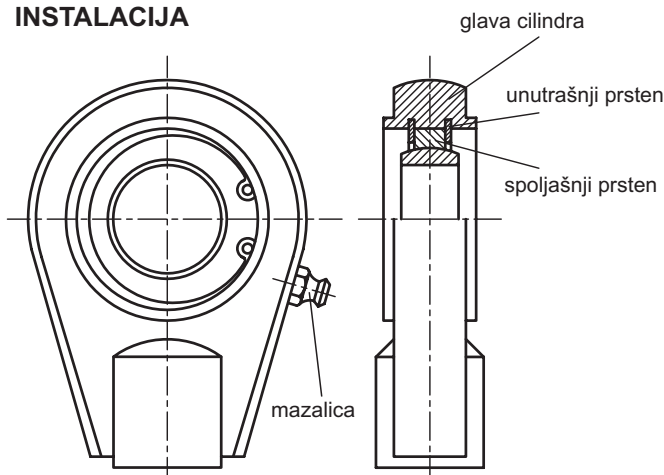
Za montažu ležaja u otvor koristi se specijalno izrađen alat koji se oslanja isključivo na spoljašnji prsten.



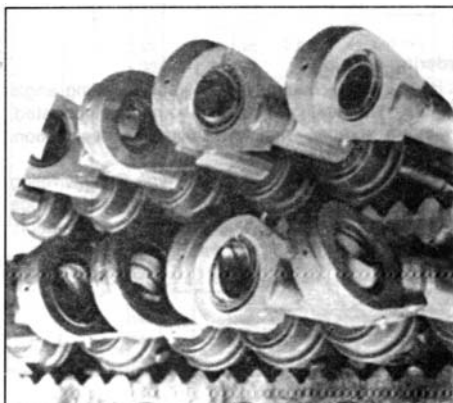
Za montažu ležaja na rukavac, koristi se specijalno izrađen alat koji se oslanja isključivo na unutrašnji prsten ležaja.



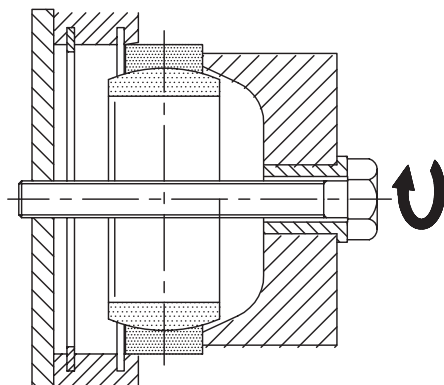
## INSTALACIJA



Ležaj se može ugraditi u otvor ili na rukavac. Ugradnja se obavlja uz pomoć prese (dejtvoim sile presovanja) ili ručno uz pomoć specijalnog alata.



## Ručna instalacija:



# Zglobni ležajevi

## TEHNIČKI PODACI

### RADIJALNI LEŽAJ RED R

Oblik, familija nazivna veličina				Moć nošenja		Masa	
				statička	dinamička		
				[kN]		[kg]	
A/R	6			24	4	0,005	
	8			39	6,5	0,100	
	10			58	9,6	0,015	
	12			76	12,6	0,020	
				119	19,8	0,030	
B/R		15		15	150	25	0,050
		17		17	210	34,8	0,070
		20		20	341	56,8	0,120
		25		25	439	73,2	0,160
		30		30	564	94	0,260
		35		35	700	116,6	0,320
		40		40	900	150	0,410
		45	C/R	45	1109	184,8	0,560
		50		50	1728	288	1,100
		60		60	2208	368	1,540
		70		70	2835	472,5	2,300
		80		80	3450	575	2,800
		90		90	4290	715	4,450
		100		100	4620	770	5,000
		110		110	6720	1120	8,100
		120			7560	1260	11,400
	140			9600	1600	14,400	
	160			10800	1800	18,900	
	180						

### RADIJALNO AKSIJALNI LEŽAJEVI — RED RA

D/RA	60	960	160	0,750
------	----	-----	-----	-------

### RADIJALNI LEŽAJ RED R2

A/R2	6				39	6,5	0,010
	8				58	9,6	0,015
	10				76	12,6	0,020
	12				119	19,8	0,030
B/R2		15			150	25	0,060
		17			210	34,8	0,080
		20		20	341	56,8	0,160
		25			439	73,2	0,220
		30		30	564	94	0,330
		35		35	700	116,6	0,400
		40		40	900	150	0,520
		45		45	1109	184,8	0,660
		50	C/R2	50	1728	288	1,500
		60		60	2208	368	2,050
		70			2835	472,5	3,000
		80		80	3450	575	3,600
		90			4290	715	5,400
		100			4620	770	6,150
		110		110	6720	1120	9,700
		120			7560	1260	15,400
	140			9600	1600	19,200	
	160			10800	1800	25,400	
	180			15000	2500	34,700	

### RADIJALNI LEŽAJ RED R1

B/R1	17		17	150	25	0,060
	20		20	210	34,8	0,070
	25		25	341	56,8	0,130
	30		30	439	73,2	0,170
	35		35	564	94	0,280
	40	C/R1	40	700	116,6	0,340
	45		45	900	150	0,450
	50		50	1109	184,8	0,600
	60		60	1728	288	1,160
	70		70	2208	368	1,650
80		80	2835	472,5	2,470	

## OZNAČAVANJE

Zglobni ležaj \_\_\_\_\_

Oblik: \_\_\_\_\_

A = bez podmazivanja  
bez brisača

B = sa podmazivanjem oba prstena  
bez brisača

C = sa podmazivanjem oba prstena  
bez brisača

D = sa podmazivanjem spoljašnjeg prstena  
bez brisača

Nazivna veličina NV: \_\_\_\_\_

6,8,10,12,15,17,20,25,30,  
35,40,45, 50,60,70, 80,90,  
100,110,120,140,160,180,

ZL \*\* - 100 / \*

Familija:

R = radialni - osnovni red

R1, R2... = radialni - izvedeni red

A = aksijalni - osnovni red

A1, A2... = aksijalni - izvedeni red

RA = radialno - aksijalni

Seriya

Primer označavanja:

- radialni zglobni ležaj - osnovni red (ugao zakretanja =6°)  
nazivne veličine 50, sa podmazivanjem oba prstena, bez  
brisača, ima oznaku:

ZL B 50100/R

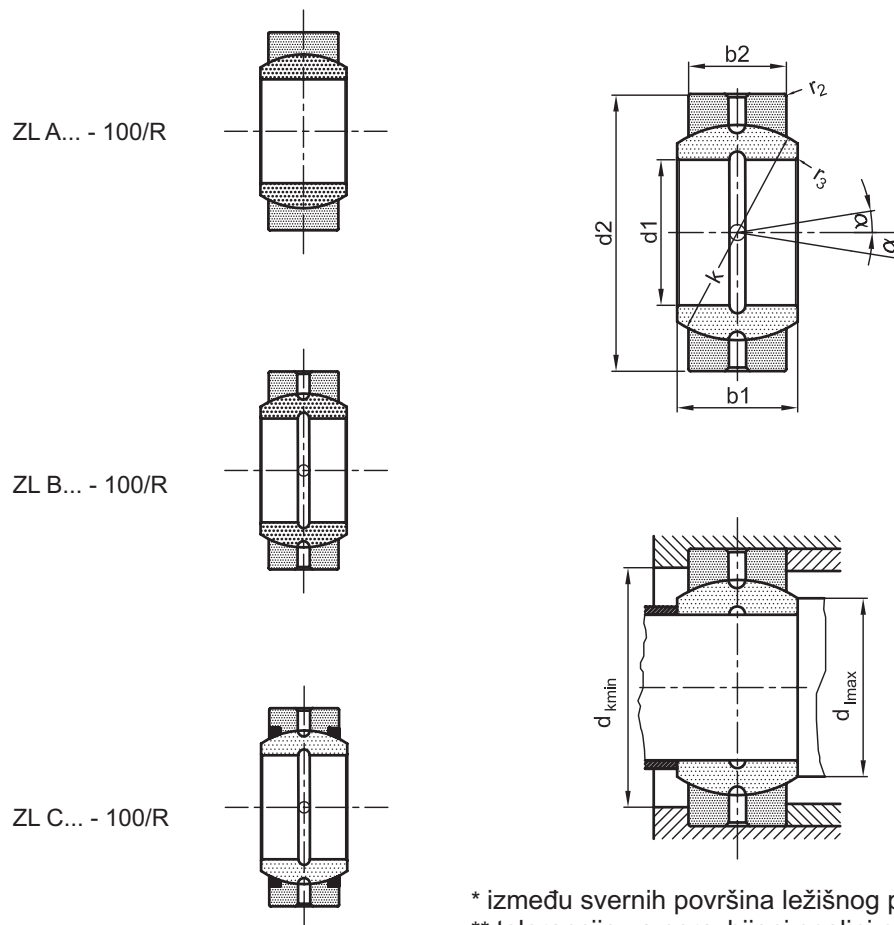
- radialni zglobni ležaj - izvedeni red R2 (ugao zakretanja  
=17°), nazivne veličine 80, sa podmazivanjem oba prstena,  
sa brisačem, ima oznaku:

ZLC80-100/R2

# Zglobni ležajevi

## Radijalni ležajevi- red R

### UGRADNI CRTEŽI



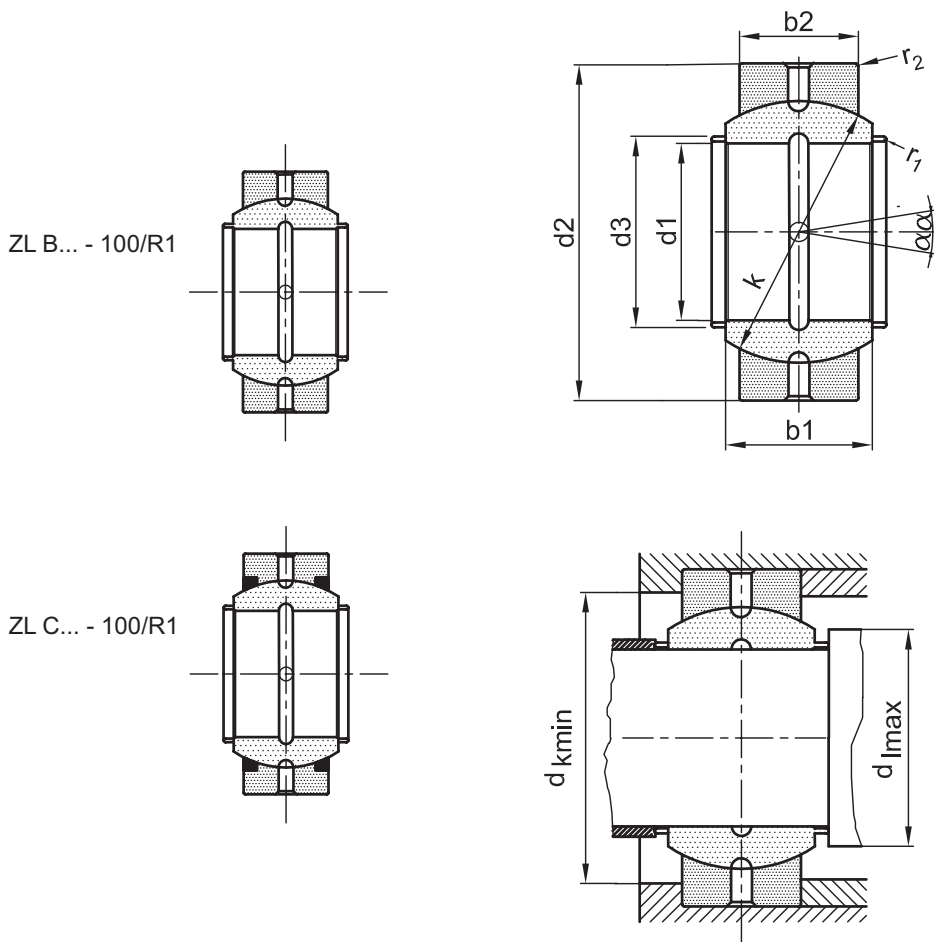
\* između svernih površina ležišnog para  
\*\* tolerancije za nerazbijeni spoljni prsten

Oblik, familija nazivna veličina				d <sub>1</sub>	d <sub>2</sub> **	b <sub>1</sub>	b <sub>2</sub>	k	r <sub>1</sub>	r <sub>2</sub>	Radjalni* zazor			
				[mm]							[°]	[mm]		
A/R	6			6	14	6	4	10	0,5	0,5	13	8	10	0,032 do 0,068
	8			8	16 - 0,008	8	5	13			15	10	13	
	10			10	19	9	6	16			12	13	16	
	12			12 - 0,008	22	10	7	18			11	15	17,5	
B/R	15		15	15	26 - 0,009	12	9	22	0,8	1,0	8	18	21	0,040 do 0,082
	17		17	17	30	14	10	25			10	20,5	25	
	20		20	20	35	16	12	29			9	24	29	
	25		25	25 - 0,010	42 - 0,011	20 - 0,12	16 - 0,12	36,5			7	29	34	
	30		30	30	47	22	18	40,7			6	34	39	
	35		35	35	55	25	20	47			6	39,5	45	
	40		40	40 - 0,012	62 - 0,013	28	22	53	1,0	1,2	7	45	51	0,060 do 0,120
	45		45	45	68	32	25	60			7	50,5	58	
	50		50	50	75	35	28	66			6	56	64	
	60		60	60	90	44	36	80			6	66,5	75	
	70		70	70 - 0,015	105 - 0,015	49 - 0,15	40 - 0,15	92			6	77,5	87	
	80		80	80	120	55	45	105			6	89	100	
	90		90	90	130	60	50	115	1,5	1,5	5	98	110	0,072 do 0,142
	100		100	100	150 - 0,019	70	55	130			7	109,5	124	
	110		110	110 - 0,020	160	70 - 0,20	55 - 0,20	140			6	121	135	
	120		120	120	180 - 0,020	85	70	160			6	135,5	158	
	140		140	140	210	90	70	180			7	155,5	179	
	160		160	160 - 0,025	230 - 0,030	105 - 0,25	80 - 0,25	200			8	170	196	
180		180	180	260 - 0,036	105	80	225	2,0	2,0	6	199	224	0,100 do 0,192	



# Zglobni ležajevi

## Radijalni ležajevi - red R1

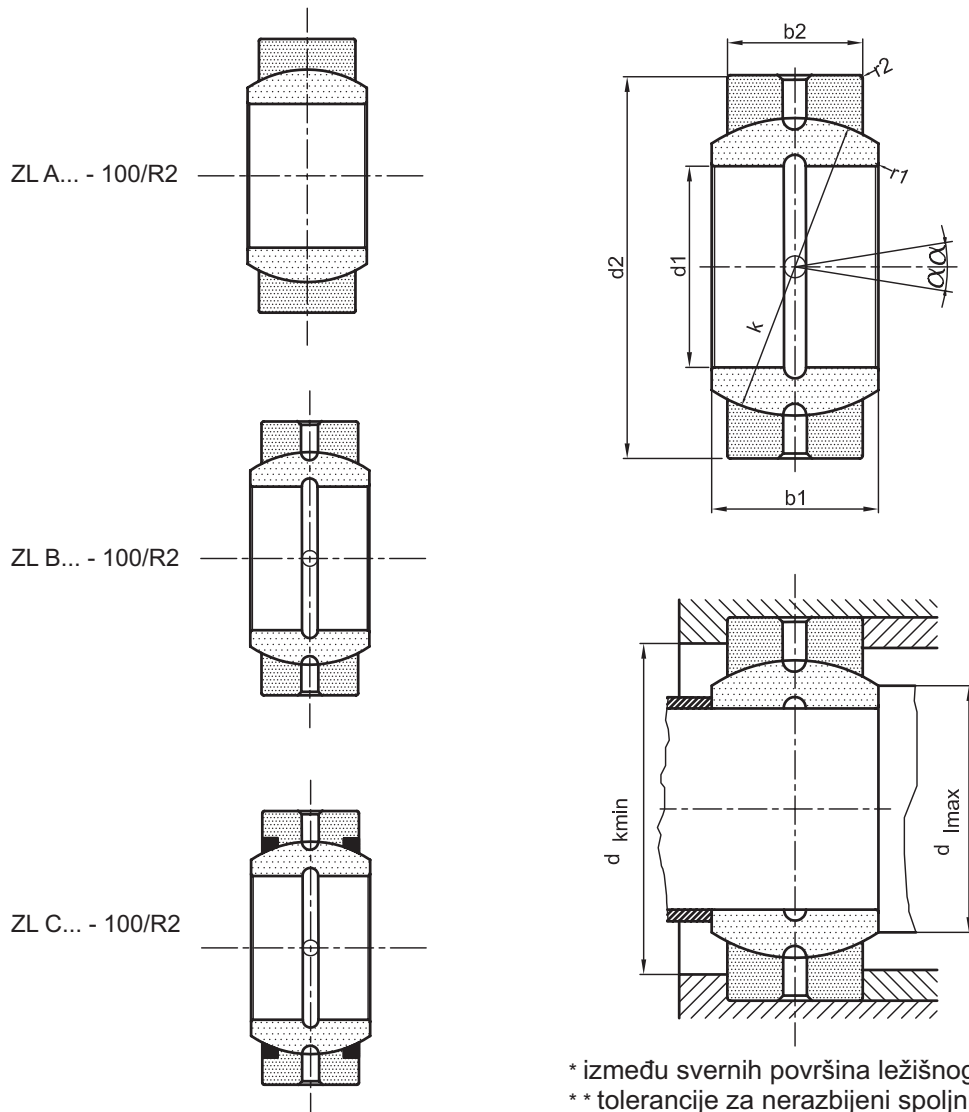


\* između svernih površina ležišnog para  
 \*\* tolerancije za nerazbijeni spoljni prsten

Oblik, familija, nazivna veličina		$d_1$	$d_2^{**}$	$d_3$	$b_1$	$b_2$	$k$	$r_1$	$r_2$		$d_{1min}$	$d_{kmin}$	Radijalni* zazor	
										[°]	[mm]			
B/R1	C/R1	17	17 -0,008	30 -0,008	21	21 -0,2	10	25	0,3	0,8	10	21	25	0,040 do 0,082
		20	20	35	24	24	12	29			8	24	29	
		25	25 -0,010	42 -0,011	29	29	16	35,5			7	29	34	0,050 do 0,100
		30	30	47	34	30	18 -0,12	40,7	6	34	39			
		35	35	55	40	35	20	47	0,5	1,2	6	40	45	0,060 do 0,120
		40	40	62	45	38 -0,3	22	53			7	45	51	
		45	45 -0,012	68 -0,013	52	40	25	60			5	52	58	
		50	50	75	57	43	28	66	1,5	1,5	5	57	64	0,072 do 0,142
		60	60	90	69	54	36	80			5	68	75	
		70	70 -0,015	105 -0,015	78	65	40-0,15	92			6	78	87	
80	80	120	90	74	45	105	5	90	100					

# Zglobni ležajevi

## Radijalni ležajevi- red R2



\* između svernih površina ležišnog para  
\*\* tolerancije za nerazbijeni spoljni prsten

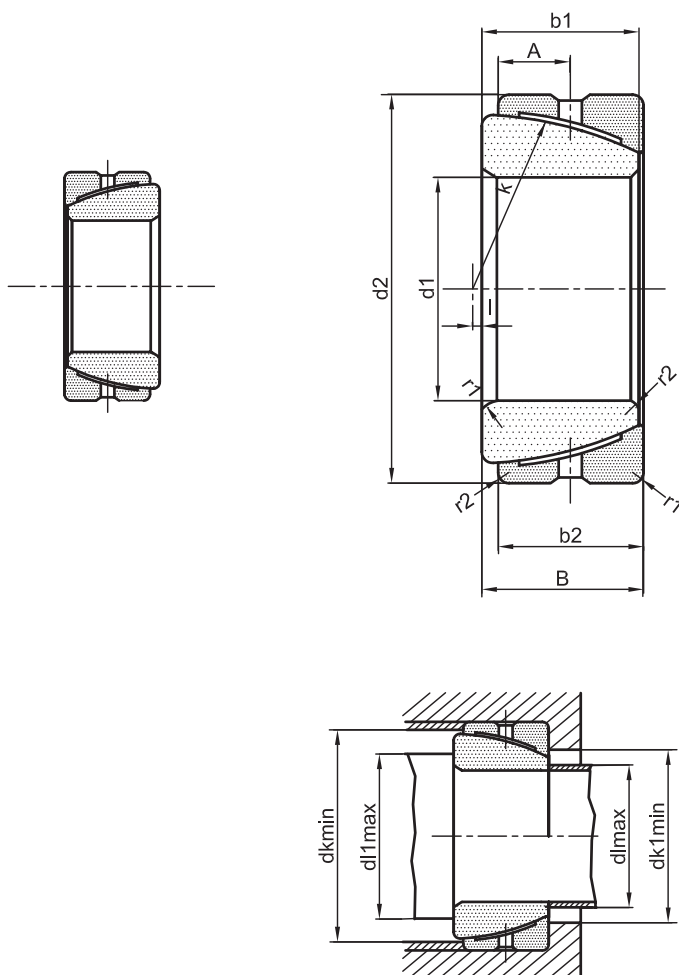
Oblik, familija, nazivna veličina			d <sub>1</sub>	d <sub>2</sub> **	b <sub>1</sub>	b <sub>2</sub>	k	r <sub>1</sub>	r <sub>2</sub>	d <sub>lmax</sub>	d <sub>kmin</sub>	Radijalni* zazor	
			[mm]						[°]		[mm]		
A/R2	6		6	16 -0,008	9	5	13	0,5	0,5	21	9	13	
	8		8	19	11	6	16			21	11,5	16	0,032 do 0,068
	10	-0,008	10	22 -0,009	12	7	18			18	13	17,5	
	12		12	26	15	9	22			0,8	18	16	21
15		15	30	16	10	25	16	19	25				
B/R2	17		17	35	20 -0,12	12 -0,12	29	0,8	1,0	19	21	29	0,050 do 0,100
	20		20	42 -0,011	25	16	35,5			17	25	34	
	25	-0,010	25	47	28	18	40,7			17	29,5	39	
	30		30	55	32	20	47			17	34	45	
	35		35	62	35	22	53	1,0	16	39,5	51	0,060 do 0,120	
	40		40	68 - 0,013	40	25	60		17	44,5	58		
	45	-0,012	45	75	43	28	66	1,2	15	50	64		
	50		50	90	56	36	80		17	57	75		
	60		60	105 -0,015	63-0,15	40-0,15	92	1,2	17	67	87	0,072 do 0,142	
	70	-0,015	70	120	70	45	105		16	78	100		
	80		80	130	75	50	115	1,5	14	87	110	0,085 do 0,165	
	90		90	150 - 0,018	85	53	130		15	98	124		
	100		100	160	85 -0,20	55-0,20	140	1,5	14	111	135	0,100 do 0,192	
	110	-0,020	110	180 -0,020	100	70	160		12	124,5	156		
	120		120	210	115	70	180	2,0	16	138,5	179		
	140		140	230 -0,030	130 -0,25	80 -0,25	200		16	152	196		
160	-0,025	160	260	135	80	225	2,0	16	180	224			
180		180	290 -0,035	155 -0,30	100 -0,30	250		14	196	245			



# Zglobni ležajevi

## Radialno aksijalni ležajevi - red RA

ZL D... - 100/RA



Oblik, familija nazivna veličina	d <sub>1</sub>	d <sub>2</sub>	b <sub>1</sub>	b <sub>2</sub>	B	l	A	k	r <sub>1</sub>	r <sub>2</sub>	d <sub>lmax</sub>	d <sub>l1max</sub>	d <sub>kmin</sub>	d <sub>k1min</sub>
	[mm]													
D/RA 60	60 <sup>-0.015</sup>	95 <sup>-0.015</sup>	22 <sup>-0.30</sup>	22 <sup>-0.30</sup>	23 <sup>+0.20</sup>	5	11,5	86	2,0	0,8	66	80,5	87,5	72