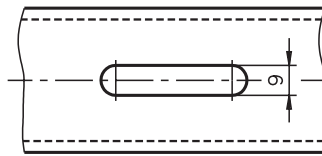
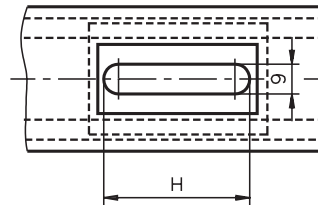


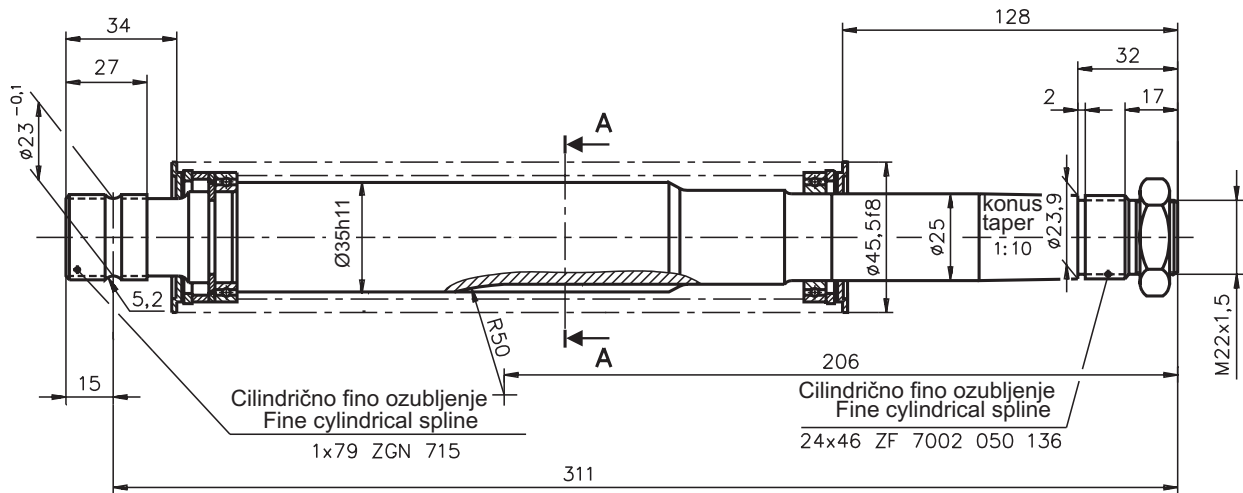
Pogled W  
View W



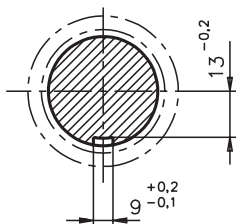
Pogled P  
View P



Oblik 7  
Form



Presek  
Section A-A



Oznaka Designation	masa mass (kg)
139-8430	

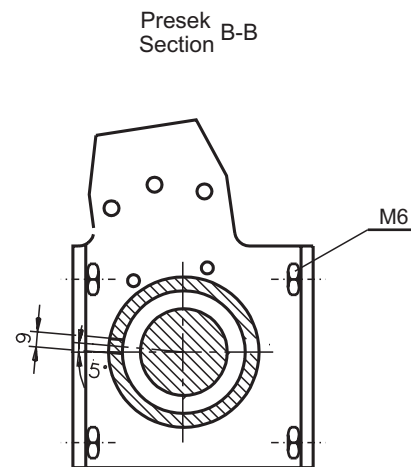
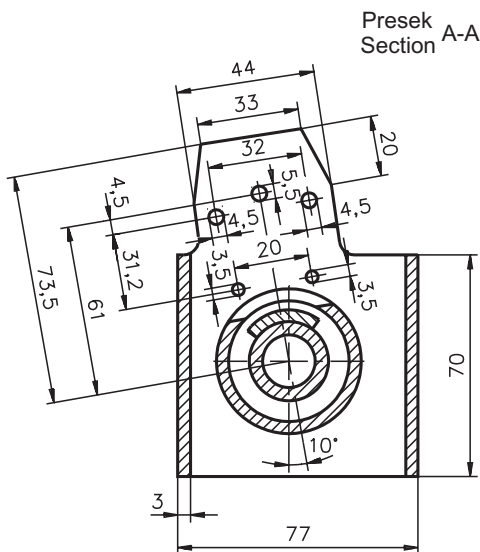
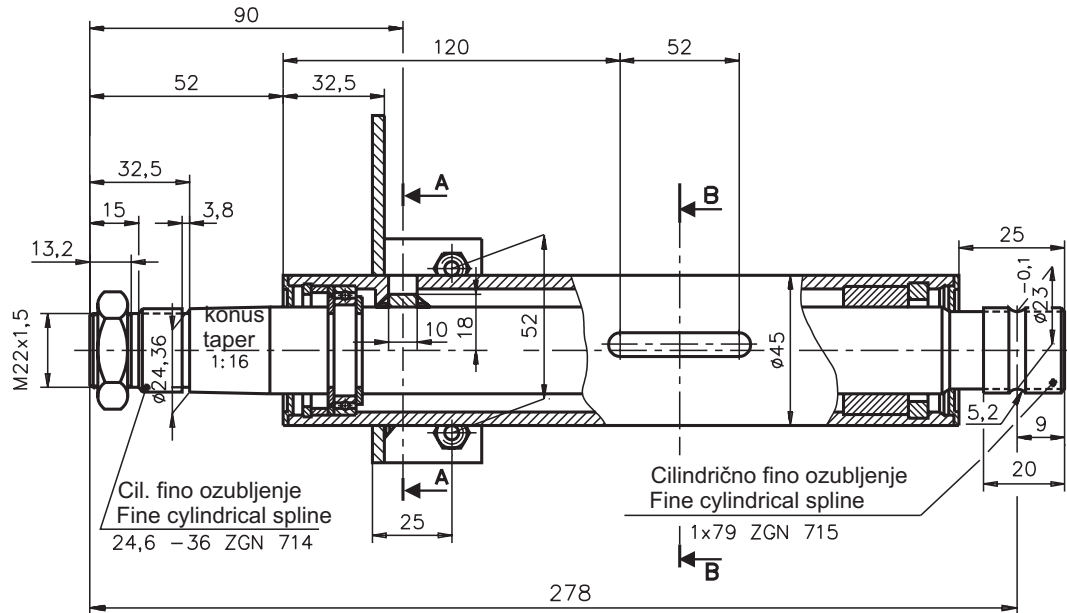
**NAPOMENA:**

Sve pozicije isporučuju se kupcu nenamontirane (montaža se vrši kod kupca)

**NOTE:**

All items delivered to the customer unassembled (assembly is to be carried out at the customer)

### Oblik 8



Oznaka Designation	masa mass (kg)
139-9100	