

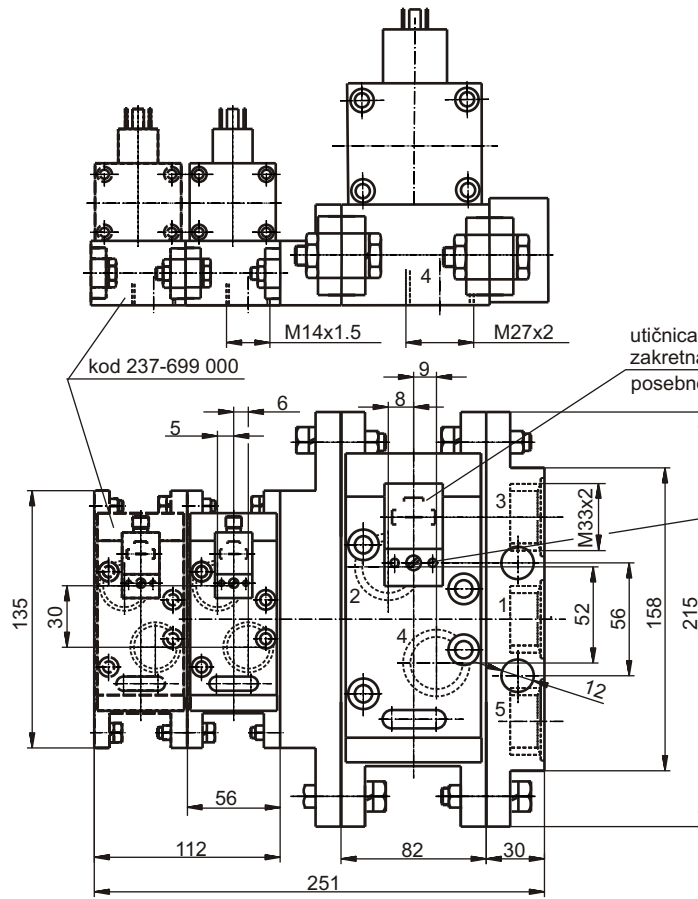
Sadržaj



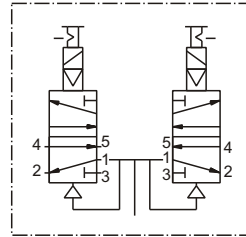
Razvodni blokovi



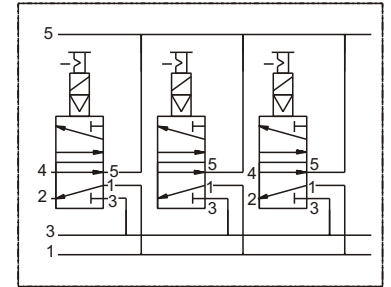
Razvodni blokovi



237-695 000



237-699 000



utičnica prema DIN 43650
zakretna za 4x90°
posebno se naručuje

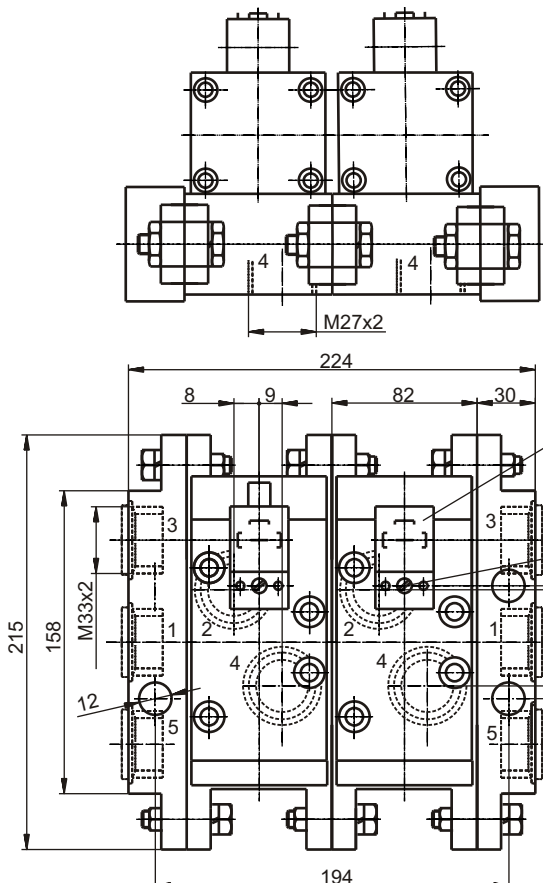
ručno pomoćno aktiviranje

Oznaka	Masa (kg)
237-695 000	5,9
237-699 000	7,4

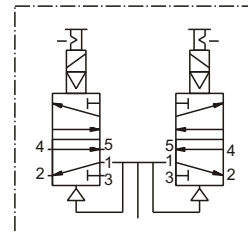
Tehnički podaci:

NO	7 i 19 mm
Protok (pri p=6 bar)	1800 i 5500 l/min
Dozvoljeni medijum	vazduh
Radni pritisak	2 - 10 bar
Temp. oblast primene	-10 do +50 C
Napon	110 V AC
Tolerancija napona	±10%
Snaga	11,5 VA
Relativna trajnost uključenja	100%
Zaštita	IP 00*
Klasa izolacije	F

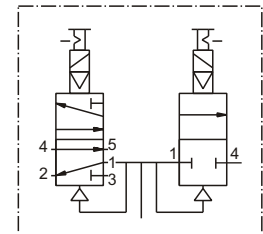
*Sa utičnicom u utaknutom i vijkom osiguranom stanju IP65



237-421 000



237-541 000



utičnica prema DIN 43650
zakretna za 4x90°
posebno se naručuje

ručno pomoćno aktiviranje

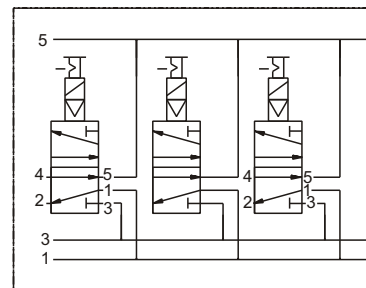
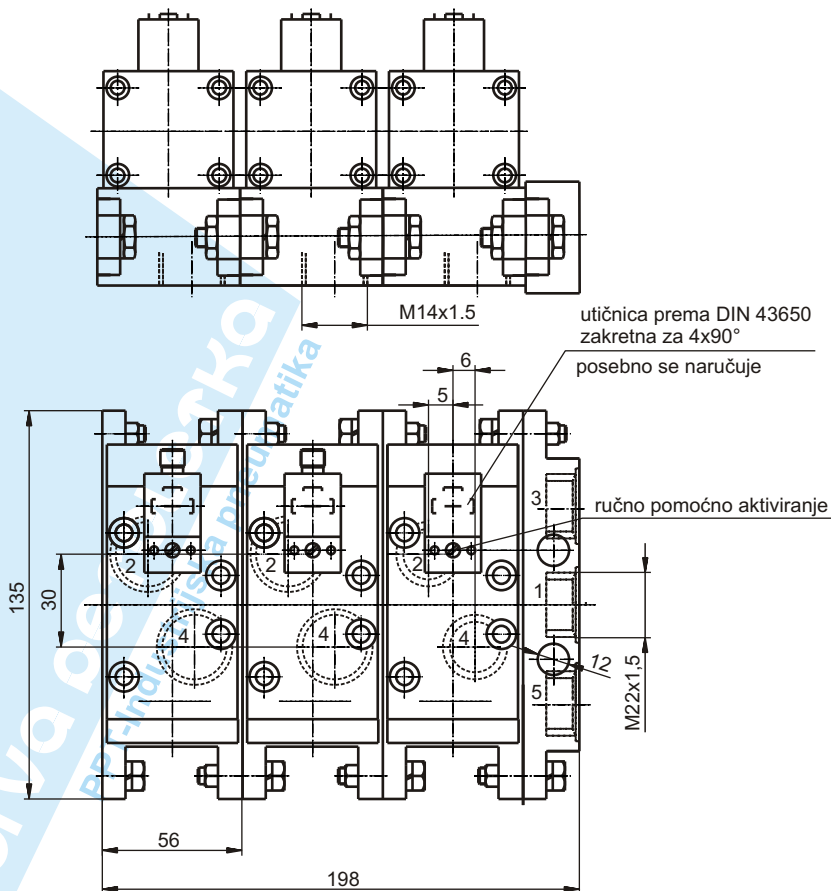
Tehnički podaci:

NO	19 mm
Protok (pri p=6 bar)	5500 l/min
Dozvoljeni medijum	vazduh
Radni pritisak	2 - 10 bar
Temp. oblast primene	-10 do +50 C
Napon	110 V AC
Tolerancija napona	-10 do +15%
Snaga	7,9 W
Relativna trajnost uključenja	100%
Zaštita	IP 00*
Klasa izolacije	F
Masa	7.85 kg

*Sa utičnicom u utaknutom i vijkom osiguranom stanju IP65

Razvodni blokovi

237-698 000

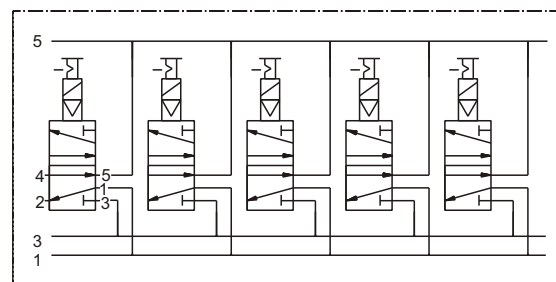
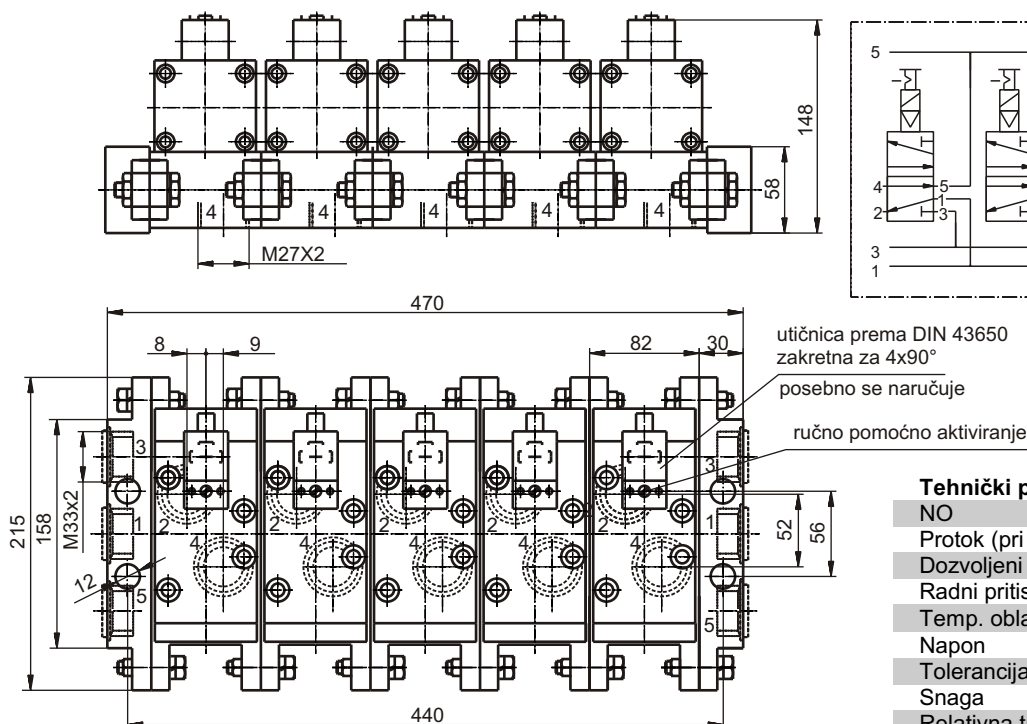


Tehnički podaci:

NO	7 mm
Protok (pri p=6 bar)	1800 l/min
Dozvoljeni medijum	vazduh
Radni pritisak	2 - 10 bar
Temp. oblast primene	-10 do +50 C
Napon	110 V AC
Tolerancija napona	±10%
Snaga	11,5 VA
Relativna trajnost uključenja	100%
Zaštita	IP 00*
Klasa izolacije	F
Masa	5,7 kg

*Sa utičnicom u utaknutom i vijkom osiguranom stanju IP65

237-351 000



Tehnički podaci:

NO	19 mm
Protok (pri p=6 bar)	5500 l/min
Dozvoljeni medijum	vazduh
Radni pritisak	2 - 10 bar
Temp. oblast primene	-10 do +50 C
Napon	110 V AC
Tolerancija napona	-10 do +15%
Snaga	7,9 W
Relativna trajnost uključenja	100%
Zaštita	IP 00*
Klasa izolacije	F
Masa	18 kg

*Sa utičnicom u utaknutom i vijkom osiguranom stanju IP65

Razvodni blokovi

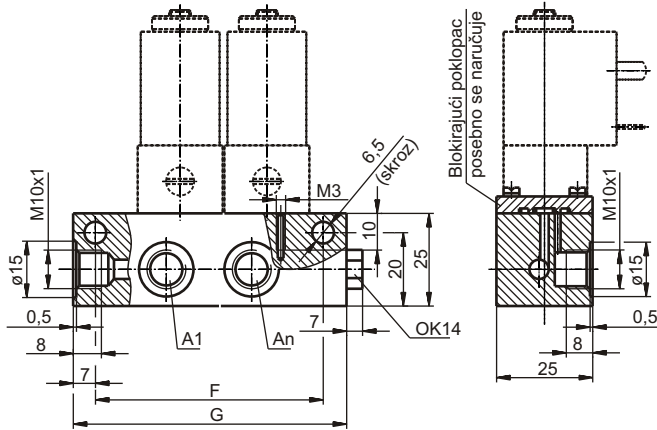
priključne letve

Tehnički podaci:

Radni pritisak max.	10 bar
Dozvoljeni medijum	vazduh

237-523 050

(za EM razvodnike NO1.2, str. D-4)

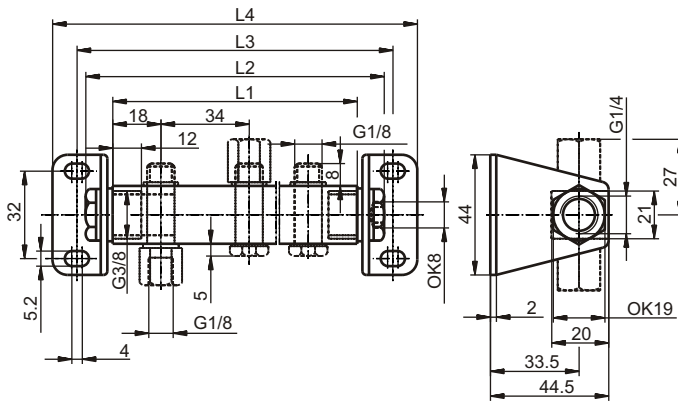


n	Fabrički broj	Mere (mm)		Blokirajući polopac
		F	G	
2	237-523 050	58,5	72,5	237-523 800
3	237-523 100	81	95	
4	237-523 150	103,5	117,5	
5	237-523 200	126	140	
6	237-523 250	148,5	162,5	
7	237-523 300	171	185	
8	237-523 350	193,5	207,5	
9	237-523 400	216	230	
10	237-523 450	238,5	252,5	
11	237-523 500	261	275	
12	237-523 550	283,5	297,5	
13	237-523 600	306	320	
14	237-523 650	328,5	342,5	
15	237-523 700	351	365	

n max. broj ventila povezan u razv. Blok

242-131 000 do 242-131 400

(za razvodnike NO4)



Tip	L1	L2	L3	L4	Oznaka
PAL-1/8-2	70	87	96	114	242-131 000
PAL-1/8-3	104	121	130	148	242-131 100
PAL-1/8-4	138	155	164	182	242-131 200
PAL-1/8-5	172	189	198	216	242-131 300
PAL-1/8-6	206	223	232	250	242-131 400

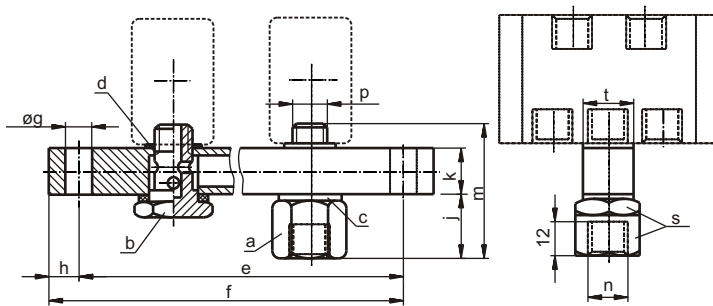
Pribor se naručuje posebno:

r. br.	Naziv	Oznaka
1	Zavrtnaj	237-970 022 (237-567 023)
2	Navrtka	234-131 004
3	Zavrtnaj	237-970 023
4	Zaptivni prsten	JUS M.C4.500 A10x14 AI 99.5 F7

237-208 050

237-215 050

(za razvodnike NO4 i NO7)



Mera	grupa	
	208	215
g	9	7
h	10	8
j	21	16
k	16	12
m	48	35
n	G1/4	G1/8
p	G1/4A	G1/8A
s	OK19	OK17
t	20	16

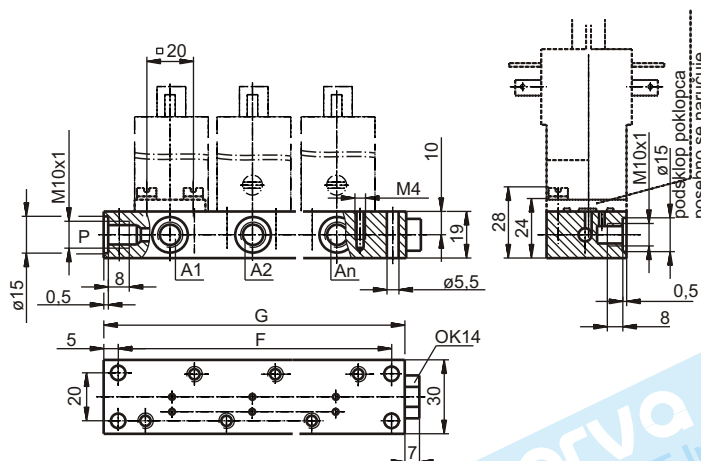
n	Priključna letva		Delovi sklopa			
	Oznaka sklopa	Mere	a	b	c	d
			Kom. u sklopu			
2	237-215 050	73 89	1	2	2	2
	237-208 050	92 112				
3	237-215 150	96 112		2	3	3
	237-208 150	123 143				
4	237-215 250	119 135		3	4	4
	237-208 250	154 174				
5	237-215 350	142 158		4	5	5
	237-208 350	185 205				
6	237-215 450	165 181	5	6	6	
	237-208 450	216 236				
7	237-215 550	188 204	6	7	7	
	237-208 550	247 267				
8	237-208 650	278 298	7	8	8	

Pribor se naručuje posebno:

Deo	Naziv i oznaka	grupa 215	grupa208
a	Nastavni priključak	237-215 053	237-208 053
b	Provodni priključak	237-215 052	237-208 052
c	Zaptivač	A12x18 JUS M.C4.500 AI 99.5F7	
d	Zaptivač	A10x14 JUS M.C4.500 AI 99.5F7	

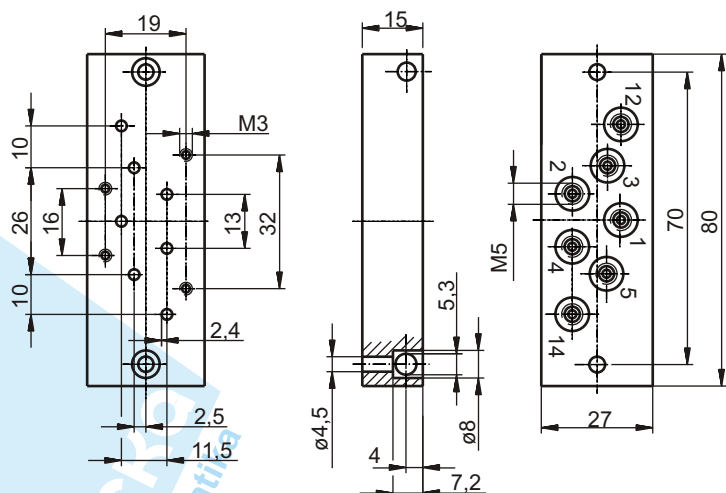
237-401 000

(za EM razvodnike NO2, str. D-5)

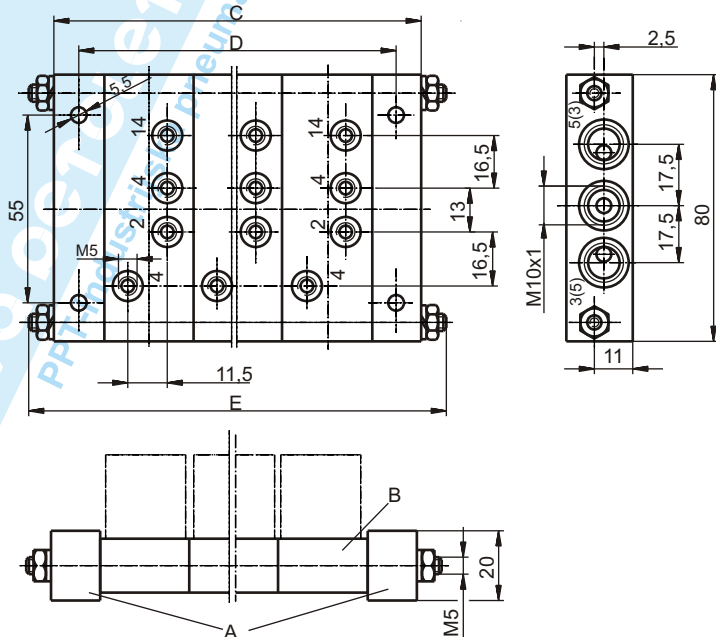


n	Oznaka sklopa	Mere u mm		Podsklop poklopca
		F	G	
2	237-401 000	74	84	237-401 100
3	237-401 300	106	116	
4	237-401 400	138	148	
5	237-401 500	170	180	
6	237-401 600	202	212	
7	237-401 700	234	244	
8	237-401 800	266	276	
9	237-401 900	298	308	

Razvodni blokovi



237-667 100
Osnovna ploča
(za razvodnike NO2.5)



237-671 000 do 237-671 080
Priključni blok
(za razvodnike NO2.5)

Tehnički podaci	
Radni pritisak max.	10 bar
Dozvoljeni medijum	vazduh

n	Ploča A kom.	Ploča B kom.	C	D	E	Oznaka priklj. bloka
2		2	84	69	96.5	237-671 000
3		3	111	96	123.5	237-671 010
4		4	138	123	150.5	237-671 020
5		5	165	150	177.5	237-671 030
6	2	6	192	177	204.5	237-671 040
7		7	219	204	231.5	237-671 050
8		8	246	231	258.5	237-671 060
9		9	273	258	285.5	237-671 070
10		10	300	285	312.5	237-671 080

n broj razvodnika vezanih u blok

PRS-1/4-xD PRS-1/8-xD

PRS-1/8-xD

Br. razvod.	2	3	4	5	6	7	8	9	10
Br. priklij. ploče	242-106 021	242-106 031	242-106 041	242-106 051	242-106 061	242-106 071	242-106 081	242-106 091	242-106 101
L ₁ (mm)	66	89	112	135	158	181	204	227	250
L ₂ (mm)	100	123	146	169	192	215	238	261	284

Tehnički podaci:	
Radni pritisak	10 bar
Dozvoljeni medijum	vazduh
Materijal	Al legura, anod. oks.

PRS-1/4-xD

Br. razvod.	2	3	4	5	6	7	8	9	10	11	12
Br. priklij. ploče	242-449021	242-449031	242-449041	242-449051	242-449061	242-449071	242-449081	242-449091	242-449101	242-449111	242-449121
L ₁ (mm)	81	112	143	174	205	236	267	298	329	360	391
L ₂ (mm)	95	126	157	188	219	250	281	312	343	374	405

	a	b	c	d	e	f	g	h	j	k	l
PRS-1/4	33	30	31	5	7	5	17	31	6.6	6	44
PRS-1/8	26	38.5	23	0	17	0	13	25	6.6	5	36

	m	n	p	r	s	t	u	v	A	B	C
PRS-1/4	92	62	48	14	27.5	34.5	OK10	OK17	G1/4A	G1/4	G1/2
PRS-1/8	75	50	35	12.5	22	28.5	OK8	OK14	G1/8A	G1/8	G3/8

Pribor za priključnu ploču (posebno se naručuje)

Poz.	Naziv	PRS-1/4	PRS-1/8
1	Nastavni zavrtnaj	237-568 023	237-970 022 (237-567 023)
2	O-prsten	16,3x2,4 FS1.0002 80 NBR 14.1	11,3x2,4 FS1.0002 80 NBR 14.1
3	Zaptivač	JUS M.C4.500 A 14x18 Al 99,5 F7	JUS M.C4.500 A 10x14 Al 99,5 F7
4	Provodni zavrtnaj	237-971 023	237-970 023
5	Začepni vijak	JUS M.B1.861 - G1/2 Fe/Zn 8c	JUS M.B1.861 - G3/8 Fe/Zn 8c
6	Zaptivač	JUS M.C4.500 A 22x27 Al 99,5 F7	JUS M.C4.500 A 17x23 Al 99,5 F7
7	Prigušnik buke	236-579 000	236-578 000