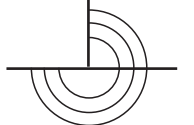


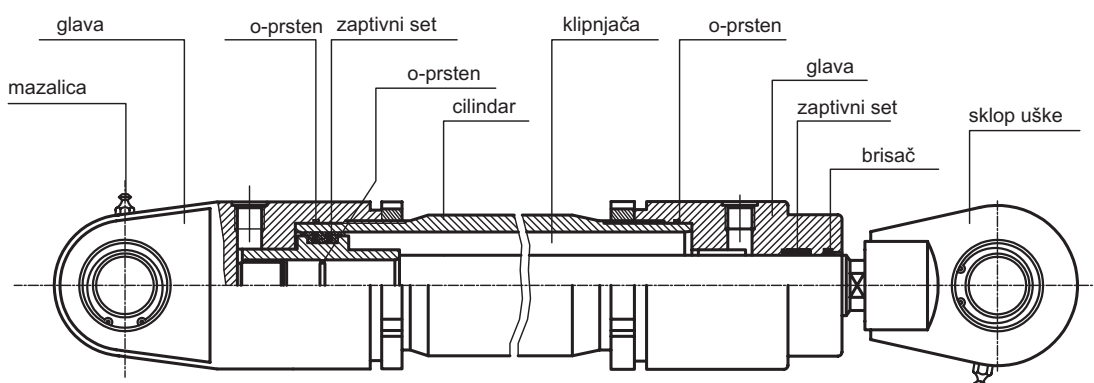
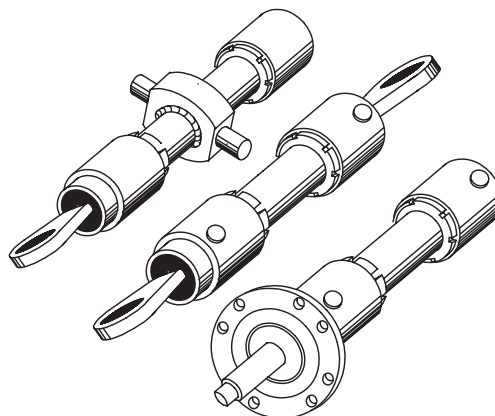
B

Dvosmerni cilindri *tip E1*



OPIS

- Konstrukcija sa navojnim vezama na oba kraja
- Cilindri su urađeni od čeličnih cevi odgovarajućeg kvaliteta
- Visokokvalitetni zaptivni materijal doprinosi dugom veku i visokoj pouzdanosti cilindra u svim uslovima eksploatacije
- Tipizirani ugradni elementi omogućavaju kratak rok isporuke i olakšano servisiranje.
- Na bilo koji cilindar iz ove familije, može se montirati uška sa kliznom čauirom ili uška sa zglobnim ležajem

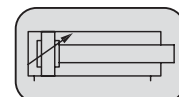
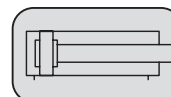


TEKNIČKI PODACI

Simbol

cilindra bez samokočenja

cilindra sa samokočenjem



OPŠTE

Priključivanje vodova	navojni otvori DIN 3852
Položaj ugradnje	proizvoljan
Smer opterećenja	uzduž ose cilindra
Temperatura okoline [°C]	do +50
Masa [kg]	u posebnoj tabeli

HIDRAULIČKE

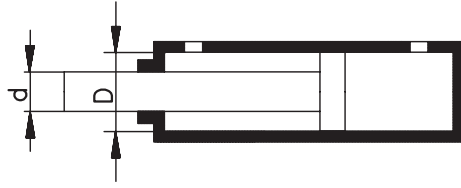
Pritisak [bar]	nazivni	210
	max	260
Sila, hod	u posebnoj tabeli i dijagramima	
Brzina klipa [m/s]	max 0,5	
Radna tečnost	mineralno ulje	
	viskozitet [mm ² /s]	10 to 400
	temperatura [°C]	-20 to +80



Dvosmerni cilindri

Tip E1

SILE I HODOVI



Sile i hodovi

Nazivna veličina	ØD	Ød	Statističke sile[kN] pri 210 bar		Hod [mm]				
					max (zavisno od pritiska)*				min
					potisna	vučna	50 bar	100 bar	
A - 40/22	40	22	25,3	17,7	490	315	235	185	65
B - 40/22					720	480	370	300	
C - 40/22					1500	1170	940	860	112
D - 40/22					505	330	250	200	
F - 40/22					660	430	330	230	65
A - 50/28	50	28	40,3	27,5	940	640	500	390	120
B - 50/28					2000	1520	1230	1000	
C - 50/28					673	443	343	243	65
D - 50/28					900	600	460	370	
F - 50/28					1280	870	680	570	120
A - 63/36	63	36	63,8	42,4	2880	2000	1600	1470	65
B - 63/36					917	617	477	387	
C - 63/36					1100	740	580	470	75
D - 63/36					1570	1070	840	700	
F - 63/36					3000	2470	1930	1680	75
A - 80/45	80	45	103	69,8	1118	758	598	488	75
B - 80/45					1400	940	730	595	
C - 80/45					2000	1400	1140	820	140
D - 80/45					3000	3000	2500	1900	
F - 80/45					1424	964	754	619	75
A - 100/56	100	56	160	110	1780	1200	940	770	100
B - 100/56					2470	1700	1350	1100	
C - 100/56					3000	3000	3000	2590	165
D - 100/56					1812	1232	972	802	
F - 100/56					2090	1410	1110	900	105
A - 125/70	125	70	253	173	2900	1990	1580	1320	195
B - 125/70					3000	3000	3000	3000	
C - 125/70					2130	1450	1150	940	105
D - 125/70					2320	1570	1230	1000	
F - 125/70					3000	2210	1760	1460	215
A - 140/80	140	80	318	214	3000	3000	3000	3000	120
B - 140/80					2363	1613	1273	1043	
C - 140/80					2560	1730	1360	1135	120
D - 140/80					3000	2430	1950	1640	
F - 140/80					3000	3000	3000	3000	220
A - 160/90	160	90	412	280	2603	1773	1403	1178	120
B - 160/90					2770	1870	1470	1200	
C - 160/90					3000	2640	2110	1760	255
D - 160/90					3000	3000	3000	3000	
F - 160/90					2813	1913	1513	1243	145
A - 180/100	180	100	524	362	3000	2150	1698	1380	215
B - 180/100					3000	2945	2343	1900	
C - 180/100					3000	3000	3000	3000	330
D - 180/100					3000	2190	1735	1420	
F - 180/100					3000	2438	1920	1560	215
A - 200/110	200	110	648	452	3000	3000	3000	3000	215
B - 200/110					3000	3000	3000	3000	
C - 200/110					3000	2945	2343	1900	330
D - 200/110					3000	2190	1735	1420	
F - 200/110					3000	2438	1920	1560	215
A - 225/125	225	125	819	566	3000	3000	3000	3000	215
B - 225/125					3000	2945	2343	1900	
C - 225/125					3000	3000	3000	3000	330
D - 225/125					3000	2190	1735	1420	
F - 225/125					3000	2438	1920	1560	215
A - 250/140	250	140	1030	707	3000	3000	3000	3000	215
B - 250/140					3000	3000	3000	3000	
C - 250/140					3000	2945	2343	1900	335
D - 250/140					3000	2190	1735	1420	
F - 250/140					3000	2438	1920	1560	215

* Hodovi navedeni u tabeli mogu da budu i veći, u zavisnosti od uslova primena.

MASA [kg] - RAČUNSKE VREDNOSTI

Nazivna veličina	Oblik A, B		Oblik C		Oblik D, F		Oblik A, B
	Hod = 0	Hod > 0	Hod = 0	Hod > 0	Hod = 0	Hod > 0	
40/22	5,33	5,33 + 0,915 hod	5,39	5,39 + 0,915 hod	5,16	5,16 + 0,915 hod	0,52
50/28	7,12	7,12 + 1,428 hod	7,40	7,40 + 1,428 hod	7,68	7,68 + 1,428 hod	0,81
63/36	11,35	11,35 + 1,913 hod	11,46	11,46 + 1,913 hod	11,08	11,08 + 1,913 hod	1,39
80/45	18,91	18,91 + 2,867 hod	19,31	19,31 + 2,867 hod	19,30	19,30 + 2,867 hod	2,50
100/56	28,15	28,15 + 4,945 hod	27,61	27,61 + 4,945 hod	31,93	31,93 + 4,945 hod	4,33
125/70	47,84	47,84 + 6,529 hod	45,32	45,32 + 6,529 hod	45,76	45,76 + 6,529 hod	7,48
140/80	61,33	61,33 + 9,263 hod	60,32	60,32 + 9,263 hod	55,80	55,80 + 9,263 hod	11,20
160/90	80,89	80,89 + 12,176 hod	79,66	79,66 + 12,176 hod	74,11	74,11 + 12,176 hod	17,92
180/100	105,34	105,34 + 14,955 hod	92,24	92,24 + 14,955 hod	100,40	100,40 + 14,955 hod	17,92
200/110	146,32	146,32 + 15,413 hod	116,46	116,46 + 15,413 hod	135,24	135,24 + 15,413 hod	29,72
225/125	193,98	193,98 + 22,37 hod	170,42	170,42 + 22,37 hod	188,00	188,00 + 22,37 hod	38,36
250/140	252,57	252,57 + 28,301 hod	257,68	257,68 + 28,301 hod	308,44	308,44 + 28,301 hod	54,62

* hod = [dm]

OZNAČAVANJE

CILINDRI

V1* — D / d / H / *

Način vešanja: _____

- A — cilindar sa kliznom čaurom
- B — cilindar sa zglobnim ležajem
- C — cilindar sa rukavcem
- D — cilindar sa prednjom prirubnicom
- F — cilindar sa zadnjom prirubnicom

Nazivna veličina: _____

∅ pre čnik klipa
∅d prečnik klipnjače

Varijanta kočenja klipa:

- 0 bez kočenja
- 1 sa kočenjem na oba kraja
- 2 sa kočenjem na strani klipa
- 3 sa kočenjem na strani klipnjače

Hod:
(prema tabeli)

Primer naručivanja:

Hidraulički cilindar dvosmernog dejstva sa zglobnim ležajem, prečnika cilindra D = 100 [mm], prečnika klipnjače d = 56 [mm], čiji je hod H = 500 [mm], sa kočenjem klipa na oba kraja, ima sledeću oznaku za naručivanje: E1B-100/56/500/1.

UŠKE

E1G — **

Način vešanja: _____

- A = sa kliznom čaurom
- B = sa zglobnim ležajem

Nazivni prečnik: _____

klizne čaure ili zglobnog ležaja (prema tabeli)

Primer za naručivanje:

Za cilindar oblika C-100/56 može se naručiti uška E1G-A50 ili E1G-B50.

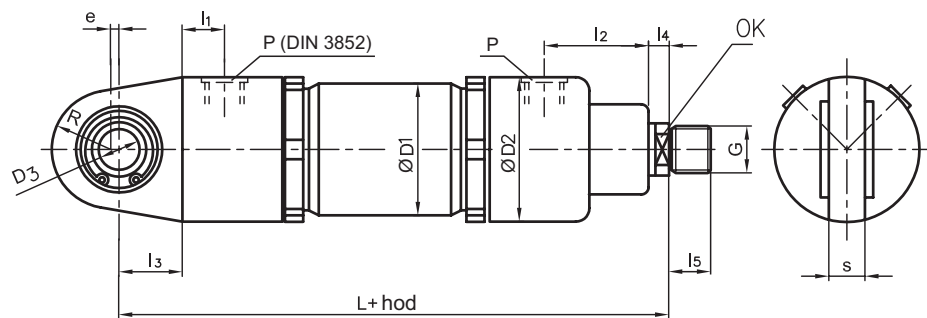


Dvosmerni cilindri

Tip E1

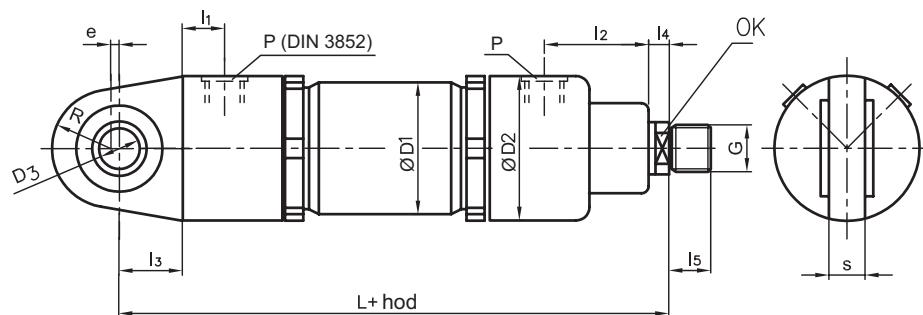
UGRADNI CRTEŽI

Oblik "A"



Nazivna veličina	L	P	ØD1	ØD2	ØD3 H8	G	l ₁	l ₂	l ₃	l ₄	l ₅	R	S	e	OK
A - 40/22	187	M20x1,5	54	68	25	M16x1,5	23	50	30	10	16	28	23	4	17
A - 50/28	200	M22x1,5	63,5	76	30	M22x1,5	23	54	32	10	22	32	28	2	22
A - 63/36	204		76	95	35	M28x1,5	24	54	38	10	28	39	30	3	30
A - 80/45	236	M27x2	95	114	40	M35x1,5	26	65	45	16	35	47	35	3	36
A - 100/56	262		122	132	50	M45x1,5	28	67	55	16	45	58	40	5	46
A - 125/70	285		146	165	60	M58x1,5	30	73	65	15	58	65	50	5	60
A - 140/80	307	M33x2	165	180	70	M65x1,5	34	77	75	14	65	77	55	5	70
A - 160/90	328		185	200	80	M80x2	37	85	80	16	80	88	60	7	75
A - 180/100	353	M42x2	205	220	80		40	98	80	16	80	88	60	7	80
A - 200/110	389	M48x2	230	247	90	M100x2	42	103	90	20	100	103	65	10	95
A - 225/125	447		267	280	100	M110x2	50	124	105	27	110	115	70	10	110
A - 250/140	504		298	330	110	M120x2	55	156	115	27	120	132	80	10	120

Oblik "B"

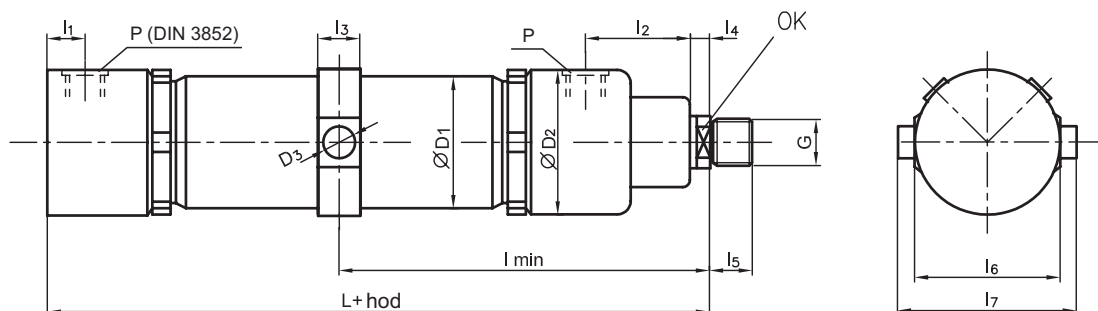


Nazivna veličina	L	P	ØD1	ØD2	ØD3	G	l ₁	l ₂	l ₃	l ₄	l ₅	R	S	e	OK
B - 40/22	187	M20x1,5	54	68	25	M16x1,5	23	50	30	10	16	28	23	4	17
B - 50/28	200	M22x1,5	63,5	76	30	M22x1,5	23	54	32	10	22	32	28	2	22
B - 63/36	204		76	95	35	M28x1,5	24	54	38	10	28	39	30	3	30
B - 80/45	236	M27x2	95	114	40	M35x1,5	26	65	45	16	35	47	35	3	36
B - 100/56	262		122	132	50	M45x1,5	28	67	55	16	45	58	40	5	46
B - 125/70	285		146	165	60	M58x1,5	30	73	65	15	58	65	50	5	60
B - 140/80	307	M33x2	165	180	70	M65x1,5	34	77	75	14	65	77	55	5	70
B - 160/90	328		185	200	80	M80x2	37	85	80	16	80	88	60	7	75
B - 180/100	353	M42x2	205	220	80		40	98	80	16	80	88	60	7	80
B - 200/110	389	M48x2	230	247	90	M100x2	42	103	90	20	100	103	65	10	95
B - 225/125	447		267	280	100	M110x2	50	124	105	27	110	115	70	10	110
B - 250/140	504		298	330	110	M120x2	55	156	115	27	120	132	80	10	120

Dvosmerni cilindri

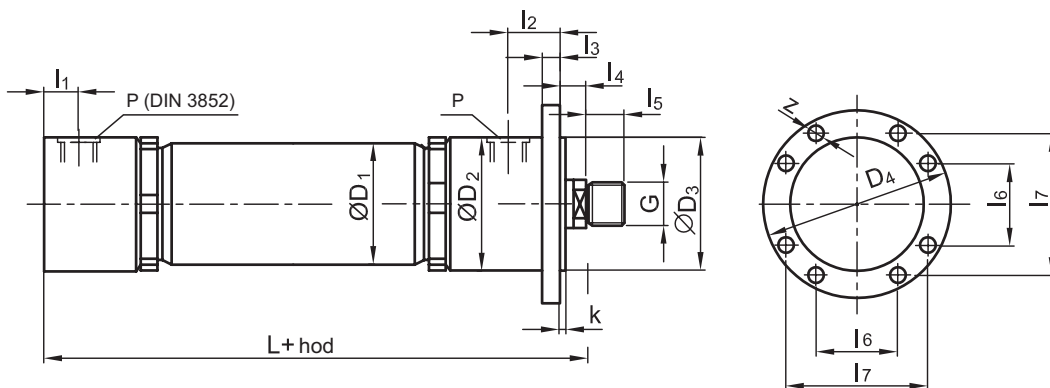
Tip E1

Oblik "C"



Nazivna veličina	L	P	ØD1	ØD2	ØD3 H8	G	l_{min}	l_1	l_2	l_3	l_4	l_5	l_6	l_7	OK
C - 40/22	157	M20x1,5	54	68	25	M16x1,5	158	23	50	32	10	16	76	126	17
C - 50/28	168	M22x1,5	63,5	76	30	M22x1,5	168	23	54	40	10	22	89	149	22
C- 63/36			76	95	35	M28x1,5	175	24	54	40	10	28	102	172	30
C- 80/45	194	M27x2	95	114	45	M35x1,5	200	26	65	50	16	35	127	215	36
C- 100/56	207		122	132	45	M45x1,5	210	28	67	50	16	45	140	228	46
C- 125/70	220		146	165	45	M58x1,5	230	30	73	50	15	58	178	266	60
C- 140/80	232	M33x2	165	180	50	M65x1,5	250	34	77	70	14	65	200	300	70
C- 160/90	250		185	200	50	M80x2	270	37	85	75	16	80	216	318	75
C- 80/100	276	M42x2	205	220	65		290	40	98	80	16	80	248	376	80
C-100/110	299	M48x2	230	247	75	M100x2	320	42	103	90	20	100	247	399	95
C-125/125	342		267	280	90	M110x2	396	50	124	95	27	110	285	465	110
C-150/140	389		298	330	90	M120x2	435	55	156	100	27	120	330	510	120

Oblik "D"



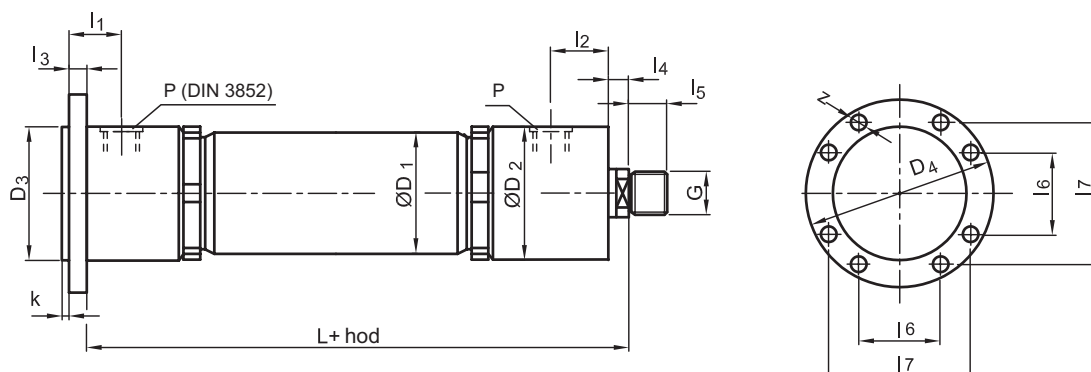
Nazivna veličina	L	P	ØD1	ØD2	ØD e9	ØD 4	G	l_1	l_2	l_3	l_4	l_5	l_6	l_7	k	z	OK
D-40/22	157	M20x1,5	54	68	70	118	M16x1,5	23	47	12	10	16	41	87	3	11,5	17
D-50/28	168	M22x1,5	63,5	76	78	145	M22x1,5	23	51	16	10	22	52	105	3	14	22
D-63/36			76	95	98	160	M28x1,5	24	51	18	10	28	65	118	3	14	30
D-80/45	194	M27x2	95	114	117	200	M35x1,5	26	62	24	16	35	83	149	3	18	36
D-100/56	207		122	132	135	220	M45x1,5	28	62	26	16	45	97	162	5	18	46
D-125/70	220		146	165	168	280	M58x1,5	30	68	28	15	58	126	208	5	23	60
D-140/80	232	M33x2	165	180	183	289	M65x1,5	34	72	30	14	65	120	208	5	23	70
D-160/90	250		185	200	203	325	M80x2	37	80	32	16	80	146	240	5	27	75
D-180/100	273	M42x2	205	220	223	380		40	93	32	16	80	167	270	5	30	80
D-200/110	299	M48x2	230	247	250	420	M 100x2	42	98	32	20	100	$190,5$	300	5	33	95
D-225/125	342		267	280	280	500	M110x2	50	119	40	27	110	220	350	5	39	110
D-250/140	389		298	330	330	560	M 120x2	55	151	45	27	120	244	403	5	46	120



Dvosmerni cilindri

Tip E1

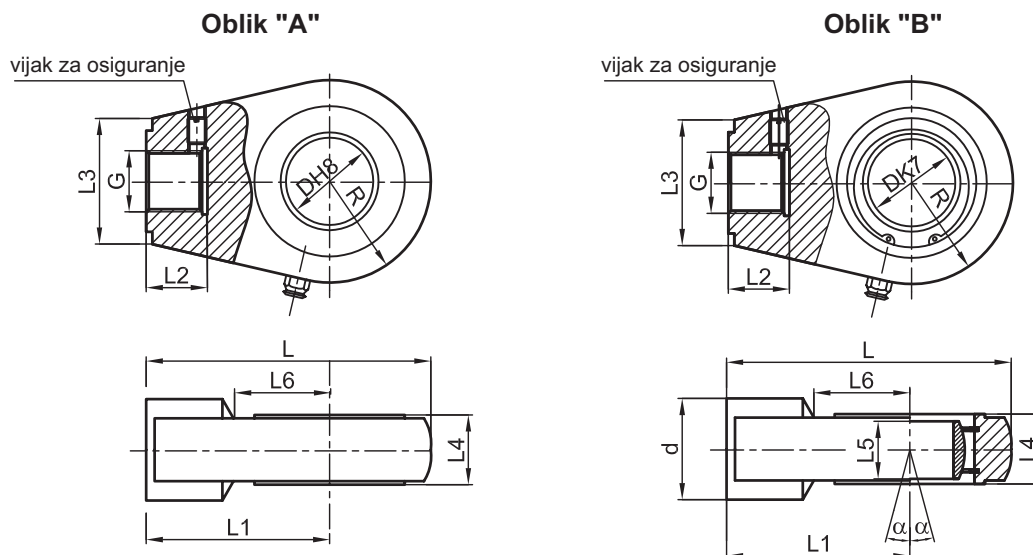
Oblik "F"



Nominal size	L	P	ØD1	ØD2	ØD3 e9	ØD4	G	l ₁	l ₂	l ₃	l ₄	l ₅	l ₆	l ₇	k	z	OK
F-40/22	172	M20x1,5	54	68	68	118	M16x1,5	35	47	12	10	16	41	87	3	11,5	17
F-50/28	181	M22x1,5	63,5	76	78	145	M22x1,5	39	51	16	10	22	52	105	3	14	22
F-63/36	183		76	95	98	160	M28x1,5	42	51	18	10	28	65	118	3	14	30
F-80/45	212	M27x2	95	114	117	200	M35x1,5	50	62	24	16	35	83	149	3	18	36
F-100/56	231		122	132	135	220	M45x1,5	54	62	26	16	45	97	162	5	18	46
F-125/70	252	M33x2	146	165	168	280	M58x1,5	58	68	28	15	58	126	208	5	23	60
F-140/80	272		165	180	183	289	M65x1,5	64	72	30	14	65	120	208	5	23	70
F-160/90	291	M42x2	185	200	203	325	M80x2	69	80	32	16	80	146	240	5	27	75
F-180/100	316		205	220	223	380		72	93	32	16	80	167	270	5	30	80
F-200/110	342	M48x2	230	247	250	420	M100x2	74	98	32	20	100	190,5	300	5	33	95
F-225/125	375		267	280	280	500	M110x2	78	119	40	27	110	220	350	5	39	110
F-250/140	422		298	330	330	560	M120x2	83	151	45	27	120	244	403	5	46	120

PPT- Petoletka d.o.o.

UŠKE



Nazivni prečnik D	Oznaka za naručivanje	Veličina i Oblik cilindra A, B, D or F	G	R	L	L ₁	L ₂	L ₃	L ₄	L ₅	d	L ₆	α	
25	E1G-A25	40/22	M16x1,5	28	80	50	16	36	23		28	30	8°	
	E1G-B25													20
30	E1G-A30	50/28	M22x1,5	32	94	60	22	40	28		32	34	7°	
	E1G-B30													22
35	E1G-A35	63/36	M28x1,5	39	112	70	28	50	30		40	38	7°	
	E1G-B35													25
40	E1G-A40	80/45	M35x1,5	47	136	85	35	60	35		51	42	7°	
	E1G-B40													28
50	E1G-A50	100/56	M45x1,5	58	168	105	45	72	40		58	55	7°	
	E1G-B40													35
60	E1G-A60	125/70	M58x1,5	65	200	130	58	90	50		78	62	7°	
	E1G-B60													44
70	E1G-A70	140/80	M65x1,5	77	232	150	65	100	55		90	75	6°	
	E1G-B70													49
80	E1G-A80	160/90	M80x2	88	265	170	80	129	60		110	77	6°	
	E1G-B80													55
	E1G-A80	180/100												55
	E1G-B80													55
90	E1G-A90	200/110	M100x2	103	323	210	100	156	65		130	90	6°	
	E1G-B90													60
100	E1G-A100	225/125	M110X2	115	360	235	110	1W	70		140	105	7°	
	E1G-B100													70
110	E1G-A100	225/140	M120x2	132	407	265	120	195	80		150	115	7°	
	E1G-B110													70

Za toleranciju prečnika D videti odeljak o zglobnim ležajevima

