

Pogonski agregati 1HAL Hydraulic power units 1 HAL

①

KONSTRUKCIJA SA LIVENIM REZERVOAROM I ZUPČASTOM PUMPOM
DESIGN WITH CAST RESERVOIR AND GEAR PUMP

● **Pogodnosti:**

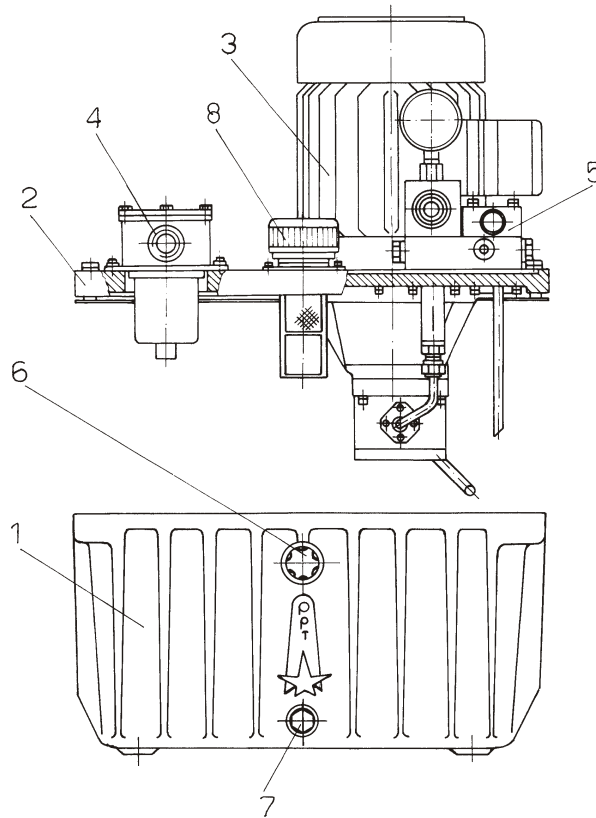
- kompaktna konstrukcija
- dobro odvođenje toplote preko rashladnih rebara na rezervoaru
- mogućnost okretanja poklopca rezervoara za korišćenje povoljnijeg ugradnog prostora
- više priključnih otvora za istovremenu vezu sa više izvršnih uređaja
- laka i jednostavna zamenljivost komponenata
- jednostavno održavanje

● **Mogućnost dogradnje:** akumulatora, hladnjaka itd.

● **Advantages:**

- compact design
- good head dissipation due to cooling ribs on the reservoir
- possibility to turn the top cover in relation to reservoir for better use of installation space
- several ports for simultaneous connection to several actuators
- easy replaceability of the hydraulic components
- simple maintenance

● **At customer request, power unit can be supplied with:** hydraulic accumulator, cooler etc.

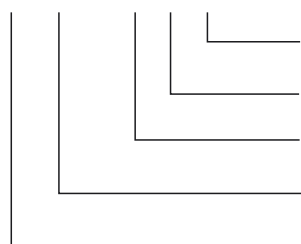


1. Rezervoar od lakog metala
2. Poklopac
3. Sklop: el. motor + spojnica + pumpa
4. Povratni filter
5. Ventilski blok
6. Pokazivač nivoa ulja
7. Čep za ispušć ulja
8. Nalivni filter sa oduškom

1. A light metal cast reservoir
2. Top cover
3. El. motor/pump assembly
4. Return filter
5. Pressure control block
6. Oil level gauge
7. Drain plug
8. Filling filter with breather

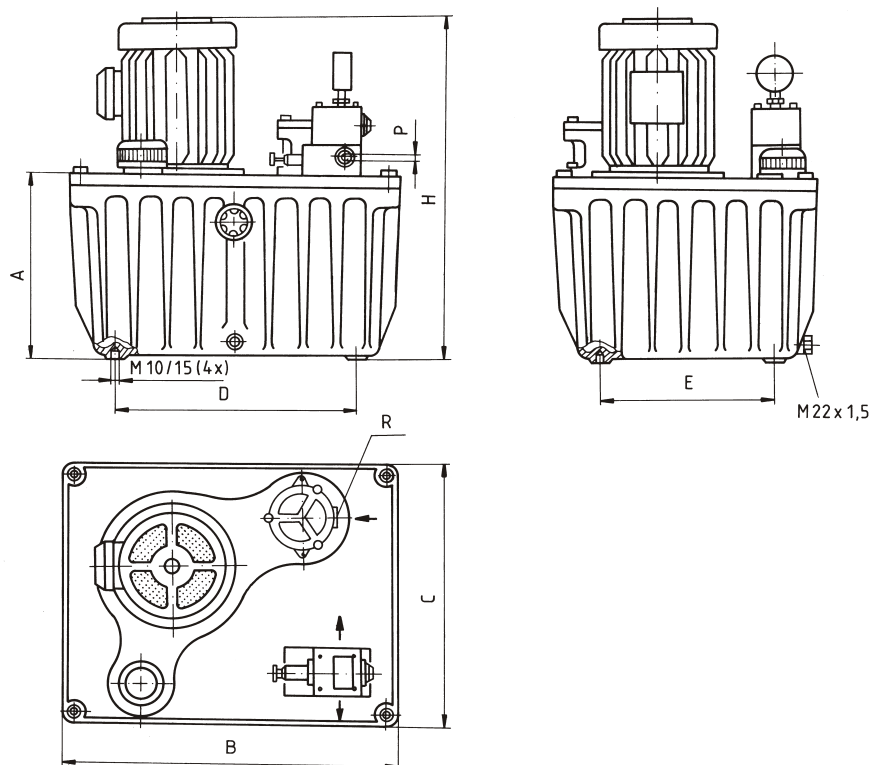
TEHNIČKE KARAKTERISTIKE
TECHNICAL DATA

Simbol Symbol		
Rezervoar Reservoir	nazivna zapremina nominal volume (l)	10; 16; 25; 40; 63
	korisna zapremina effective volume (l)	7; 12; 22; 30; 52
Pumpa (zupčasta) Pump (gear)	protok flow rate (l/min)	1 ... 63
	broj obtaja speed (min ⁻¹) (r.p.m.)	1500
	nazivni pritisak nominal pressure (bar)	63; 100; 160
El. motor	snaga power (kW)	0,37 ... 7,5
	broj obtaja speed (min ⁻¹) (r.p.m.)	1500
	napon voltage (V); 50 Hz	220 / 380
	izolacija - zaštita insulation - protection oblik form	class E - IP44 B14 sa većom prirubicom B14 with larger flange
Ventil za ograničenje pritiska - podešavanje Relief valve - adjustment (bar)		1,15 x nazivni pritisak 1,15 x nominal pressure
Radna tečnost Working fluid	mineralno ulje mineral oil	
	viskozitet viscosity (mm ² /s)	16 ... 510
	temperatura temperature (°C)	-20 ... +70
Masa Mass (kg)		videti ugradni crtež see mounting drawing

OZNAČAVANJE
DESIGNATION
1HAL. * * . * E *


El. motor snaga
El. motor power
Izolacija
Insulation
Pritisak
Pressure
Protok
Flow rate
Rezervoar - korisna zapremina
Reservoir - effective volume

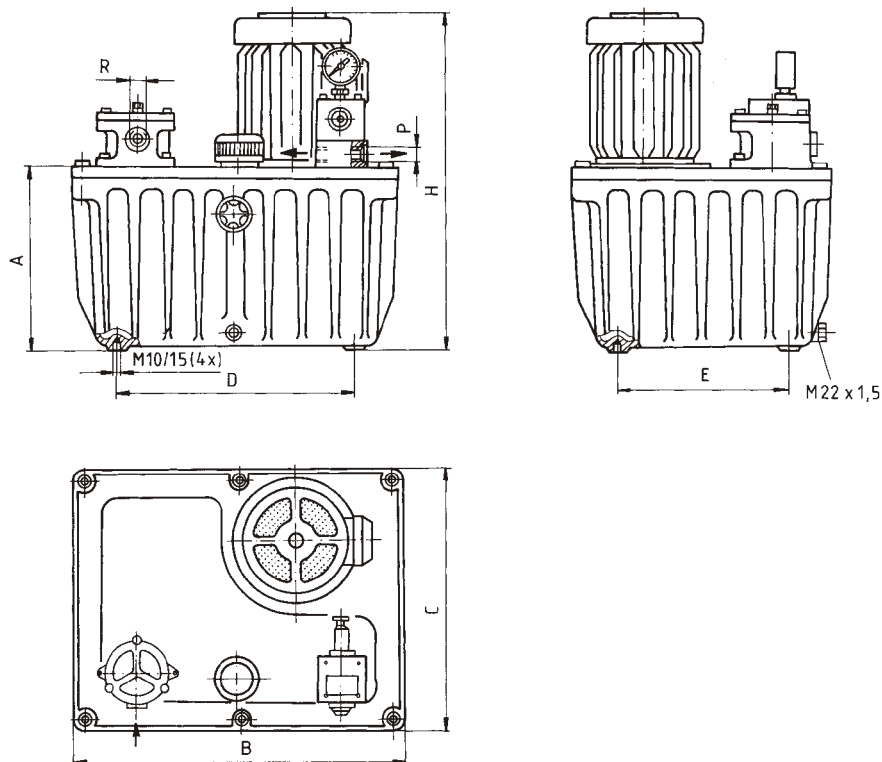
UGRADNI CRTEŽ (mere u mm)
MOUNTING DRAWING (dimensions in mm)



Rezervoar / Reservoir 10 /

Oznaka Designation	Protok Flow (l/min)	Snaga Power (kW)	Pritisak Pressure (bar)	A	B	C	H	D	E	P	R	Masa Mass (kg)
1HAL.10.4.63.E0,55	4	0,55	63	250	320	270	495	254	204	M18x1,5	M22x1,5	
1HAL.10.6.3.63.E0,75	6,3	0,75					495					
1HAL.10.10.63.E1,1	10	1,1					520					
1HAL.10.1.100.E0,25	1	0,25	470									
1HAL.10.1.6.100.E0,37	1,6	0,37	100				470					
1HAL.10.2.5.100.E0,55	2,5	0,55					495					
1HAL.10.4.100.E0,75	4	0,75					495					
1HAL.10.6.3.100.E1,1	6,3	1,1					515					
1HAL.10.2.5.160.E0,75	2,5	0,75	160				495					
1HAL.10.4.160.E1,1	4	1,1					515					

UGRADNI CRTEŽ (mere u mm)
MOUNTING DRAWING (dimensions in mm)



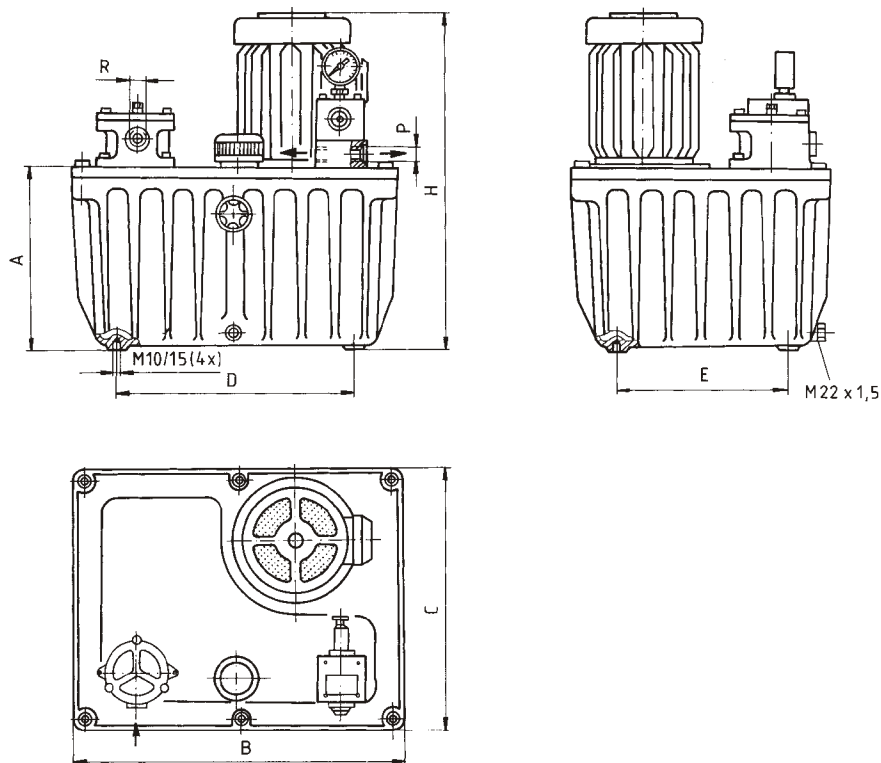
Rezervoar / Reservoir 16 /

Oznaka Designation	Protok Flow (l/min)	Snaga Power (kW)	Pritisak Pressure (bar)	A	B	C	H	D	E	P	R	Masa Mass (kg)
1HAL.16.4.63.E0,55	4	0,55	63	260	450	350	505	320	220	M18x1,5	M22x1,5	
1HAL.16.6.3.63.E0,75	6,3	0,75					505					
1HAL.16.10.63.E1,1	10	1,1					530					
1HAL.16.1.100.E0,25	1	0,25	480									
1HAL.16.1.6.100.E0,37	1,6	0,37	480									
1HAL.16.2.5.100.E0,55	2,5	0,55	505									
1HAL.16.4.100.E0,75	4	0,75	505									
1HAL.16.6.3.100.E1,1	6,3	1,1	525									
1HAL.16.2.5.160.E0,75	2,5	0,75	160				505					
1HAL.16.4.160.E1,1	4	1,1	160				525					

Rezervoar / Reservoir 25 /

Oznaka Designation	Protok Flow (l/min)	Snaga Power (kW)	Pritisak Pressure (bar)	A	B	C	H	D	E	P	R	Masa Mass (kg)
1HAL.25.6.3.63.E0,75	6,3	0,75	63	315	550	380	560	400	220	M18x1,5	M22x1,5	
1HAL.25.10.63.E1,1	10	1,1					575					
1HAL.25.16.63.E2,2	16	2,2					640					
1HAL.25.20.63.E2,2	20	2,2					640					
1HAL.25.25.63.E3	25	3	640				100			M18x1,5	M22x1,5	560
1HAL.25.2.5.100.E0,55	2,5	0,55	560									
1HAL.25.4.100.E0,75	4	0,75	560									
1HAL.25.6.3.100.E1,1	6,3	1,1	580									
1HAL.25.10.100.E2,2	10	2,2	640									
1HAL.25.25.100.E3	16	3	640									
1HAL.25.2.5.160.E0,75	2,5	0,75	160				560					
1HAL.25.4.160.E1,1	4	1,1	160				580					
1HAL.25.6.3.160.E2,2	6,3	2,2	160				635					
1HAL.25.10.160.E3	10	3	160				640					

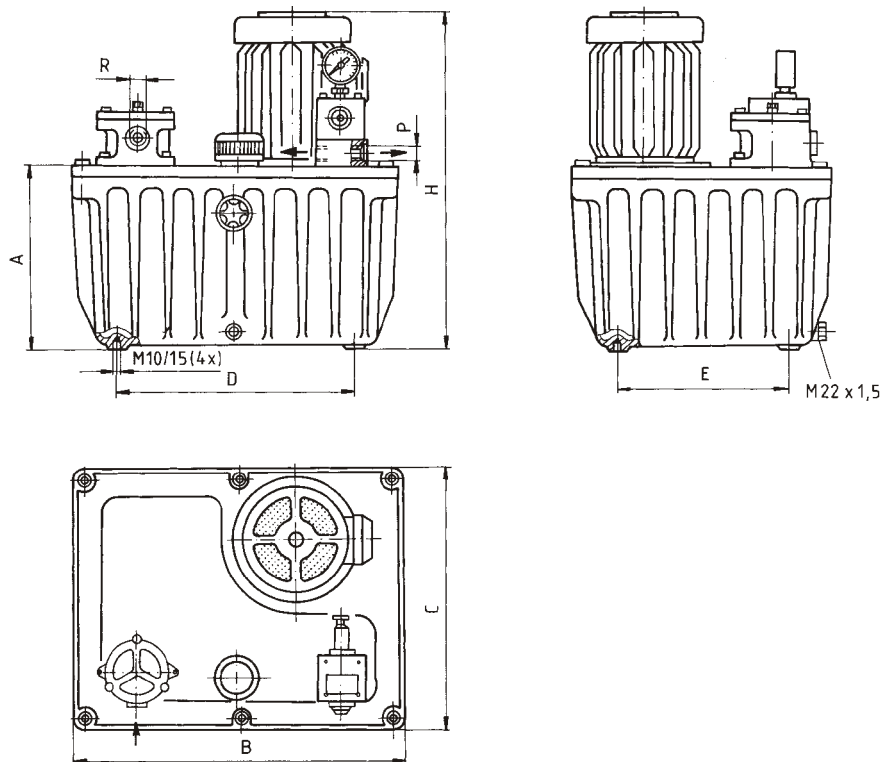
UGRADNI CRTEŽ (mere u mm)
MOUNTING DRAWING (dimensions in mm)



Rezervoar / Reservoir 40 /

Oznaka Designation	Protok Flow (l/min)	Snaga Power (kW)	Pritisak Pressure (bar)	A	B	C	H	D	E	P	R	Masa Mass (kg)														
1HAL.40.6.3.63.E0,75	6,3	0,75	63	390	600	400	635	450	240	M18x1,5	M33x2															
1HAL.40.10.63.E1,1	10	1,1					660																			
1HAL.40.16.63.E2,2	16	2,2					715																			
1HAL.40.20.63.E2,2	20	2,2					715																			
1HAL.40.25.63.E3	25	3					715																			
1HAL.40.40.63.E5,5	40	5,5					770																			
1HAL.40.4.100.E0,75	4	0,75	100				390			600			400	635	450	240	M18x1,5	M33x2								
1HAL.40.6.3.100.E1,1	6,3	1,1												655												
1HAL.40.10.100.E2,2	10	2,2												715												
1HAL.40.16.100.E3	16	3												715												
1HAL.40.20.100.E4	20	4												735												
1HAL.40.25.100.E5,5	25	5,5												765												
1HAL.40.40.100.E7,5	40	7,5	810																							
1HAL.40.2,5.160.E0,75	2,5	0,75	160											390			600			400	635	450	240	M18x1,5	M33x2	
1HAL.40.4.160.E1,1	4	1,1																			655					
1HAL.40.6.3.160.E2,2	6,3	2,2																			710					
1HAL.40.10.160.E3	10	3																			715					
1HAL.40.16.160.E4	16	4																			735					
1HAL.40.20.160.E5,5	20	5,5		765																						
1HAL.40.25.160.E7,5	25	7,5	805																							

UGRADNI CRTEŽ (mere u mm)
MOUNTING DRAWING (dimensions in mm)



Rezervoar / Reservoir 63 /

Oznaka Designation	Protok Flow (l/min)	Snaga Power (kW)	Pritisak Pressure (bar)	A	B	C	H	D	E	P	R	Masa Mass (kg)					
1HAL.63.10.63.E1,1	10	1,1	63	520	600	400	790	450	240	M18x1,5	M33x2						
1HAL.63.16.63.E2,2	16	2,2					845										
1HAL.63.20.63.E2,2	20	2,2					845										
1HAL.63.25.63.E3	25	3					845										
1HAL.63.40.63.E5,5	40	5,5					905										
1HAL.63.50.63.E7,5	50	7,5					940										
1HAL.63.63.63.E7,5	63	7,5					940										
1HAL.63.6.3.100.E1,1	6,3	1,1	100									785			M18x1,5	M33x2	
1HAL.63.10.100.E2,2	10	2,2					845										
1HAL.63.16.100.E3	16	3					845										
1HAL.63.20.100.E4	20	4					865										
1HAL.63.25.100.E5,5	25	5,5					880										
1HAL.63.40.100.E7,5	40	7,5					940										
1HAL.63.4.160.E1,1	4	1,1	160									785			M18x1,5		
1HAL.63.6.3.160.E2,2	6,3	2,2		840													
1HAL.63.10.160.E3	10	3		845													
1HAL.63.16.160.E4	16	4		865													
1HAL.63.20.160.E5,5	20	5,5		880													
1HAL.63.25.160.E7,5	25	7,5		935													