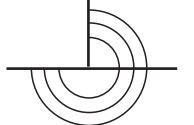


A large, bold, dark grey letter 'A' is positioned in the upper right corner of the page. It is partially overlaid by a grey rectangular block that extends from the left edge of the page.

Dvosmerni cilindri
tip V1

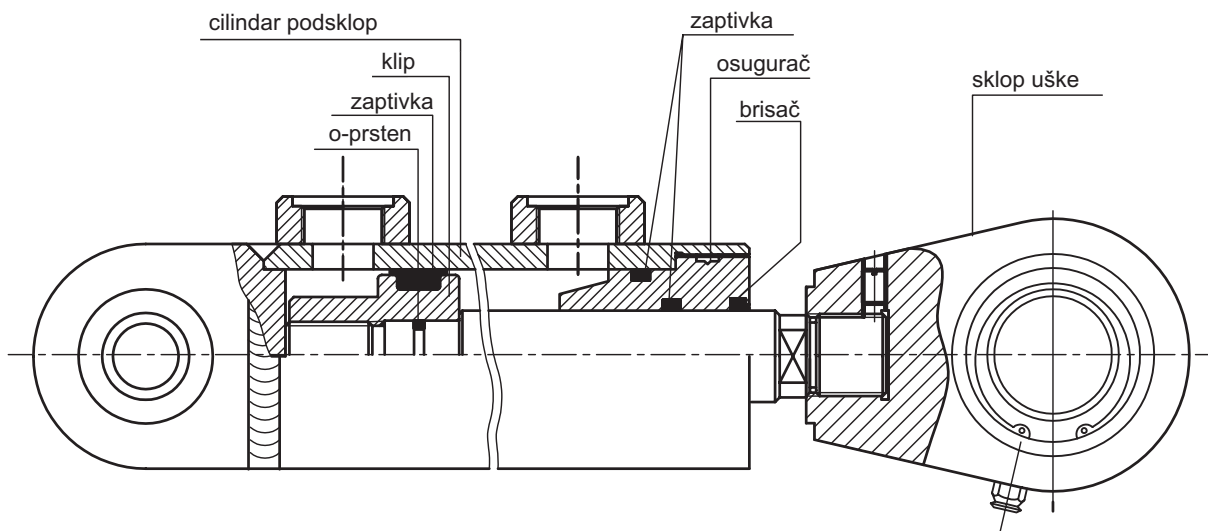
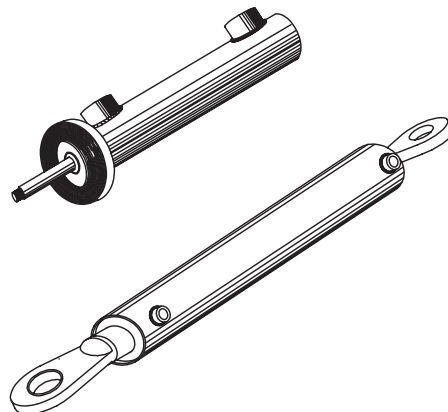


Dvosmerni cilindri

Tip V1

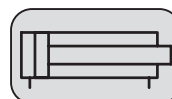
OPIS

- Zavarena konstrukcija
- Cilindri su urađeni od čeličnih cevi odgovarajućeg kvaliteta
- Klipnjače urađene od poboljšanog čelika, a klizne površine su tvrdo hromirane
- Visokokvalitetni zaptivni materijal doprinosi dugom veku i visokoj pouzdanosti cilindara u svim uslovima eksploatacije.
- Na bilo koji cilindar iz ove familije, može se montirati uška sa kliznom čaurom ili uška sa zglobnim ležajem.



TEHNIČKI PODACI

Simbol



OPŠTE

Priključivanje vodova	navojni otvori DIN 3852
Položaj ugradnje	proizvoljan
Smer opterećenja	uzduž ose cilindra
Temperatura okoline [°C]	do +50
Masa [kg]	u posebnoj tabeli

HIDRAULIČKE

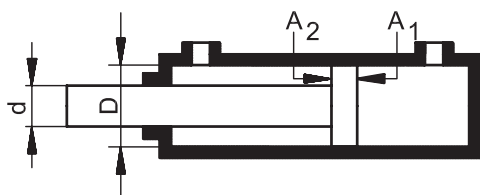
Pritisak [bar]	nazivni	160
	max	200
Sila, hod	u posebnoj tabeli i dijagramima	
Brzina klipa [m/s]	max 0,2	
Radna tečnost	mineralno ulje	
	viskozitet [mm ² /s]	10 to 400
	temperatura [°C]	-20 to +80



Dvosmerni cilindri

Tip V1

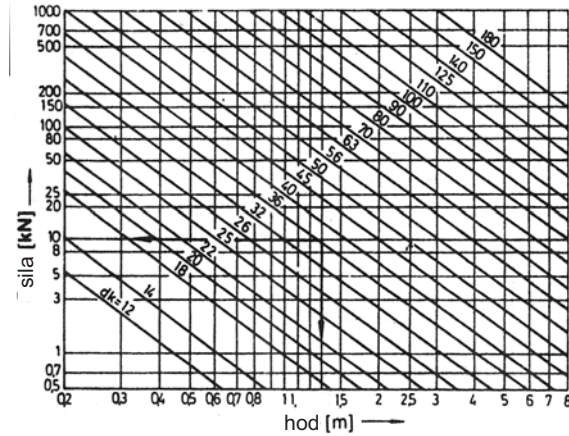
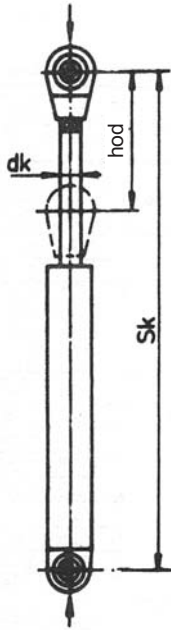
SILE [kN]



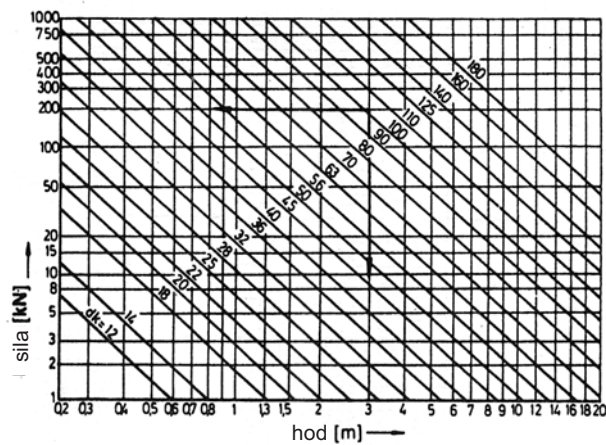
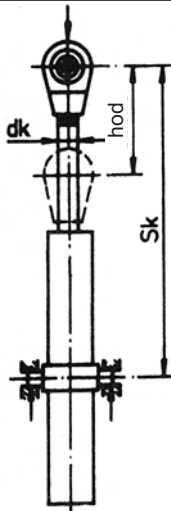
Nazivna veličina	ØD [mm]	Ød (mm)	A1 [cm ²]	A2 [cm ²]	Sile [kN] pri 50 bar		Sile [kN] pri 100 bar		Sile [kN] pri 160 bar	
					potisna	vučna	potisna	vučna	potisna	vučna
25/12	25	12	4,9	3,77	2,45	1,9	4,9	3,8	7,48	6,0
25/14		14		3,46		1,7		3,5		5,5
25/18		18		2,36		1,2		2,4		3,8
32/14	32	14	8,04	6,51	4,02	3,3	8,04	6,5	12,92	10,4
32/18		18		5,50		2,8		5,5		8,8
32/22		22		4,24		2,1		4,2		6,8
40/18	40	18	12,56	10,02	6,28	5,0	12,56	10,0	21,00	16,0
40/20		20		9,42		4,7		9,4		15,1
40/22		22		8,76		4,4		8,8		14,0
40/25		25		7,66		3,8		7,7		12,3
40/28		28		6,41		2,5		6,4		10,3
50/22	50	22	19,63	15,83	9,81	7,9	19,63	15,8	31,40	25,3
50/25		25		14,73		7,4		14,7		23,5
50/28		28		13,48		6,7		13,5		21,6
50/32		32		11,59		5,8		11,6		18,5
50/36		36		9,46		4,7		9,5		15,1
63/28	63	28	31,17	25,02	15,58	12,5	31,17	25,0	49,87	40,0
63/32		32		23,13		11,6		23,1		37,0
63/36		36		21,00		10,5		21,0		33,6
63/40		40		18,61		9,3		18,6		29,7
63/45		45		15,27		7,6		15,3		24,4
70/32	70	32	38,48	30,44	19,24	15,2	38,48	30,4	61,57	48,7
70/40		40		25,92		12,9		25,9		41,5
70/45		45		22,58		11,2		22,6		36,1
70/50		50		18,85		9,4		18,8		30,2
80/36	80	36	50,26	40,09	25,13	20,0	50,26	40,0	80,42	64,1
80/40		40		37,70		18,8		37,7		60,3
80/45		45		34,36		17,2		34,4		54,9
80/50		50		30,63		15,3		30,6		49,0
80/56		56		25,63		12,8		25,6		41,0
90/40	90	40	63,61	51,05	31,80	25,5	63,61	51,0	101,78	81,7
90/50		50		43,98		22,0		44,0		70,4
90/63		63		32,44		16,2		32,4		52,0
100/45	100	45	78,53	62,63	39,26	31,3	78,53	22,6	125,65	100,2
100/50		50		58,90		29,5		58,9		94,2
100/56		56		53,89		26,9		54,0		86,2
100/63		63		47,36		23,6		47,4		75,7
100/70		70		40,05		20,0		40,0		64,0
125/56	125	56	122,71	98,08	61,35	49,0	122,71	98,1	196,34	156,9
125/63		63		91,54		45,7		91,5		146,4
125/70		70		84,23		42,1		84,2		134,7
125/80		80		72,45		36,2		72,4		115,9
125/90		90		59,10		29,5		59,1		94,5
140/63	140	63	153,93	122,76	76,96	61,4	153,93	122,8	246,29	196,4
140/70		70		115,45		57,7		115,4		184,7
140/80		80		103,67		51,8		103,7		165,8
140/90		90		90,32		45,1		90,3		144,5
140/100		100		75,40		37,7		75,4		120,6
160/70	160	70	201,06	163,12	100,53	81,5	201,06	163,1	321,70	260,9
160/80		80		151,34		75,6		151,3		242,1
160/90		90		137,99		68,9		138,0		220,8
160/100		100		123,07		61,5		123,1		196,9
160/110		110		116,57		58,2		116,6		186,5
200/90	200	90	314,15	250,64	150,07	125,3	314,15	250,6	502,64	401,0
200/110		110		219,12		109,5		219,1		350,6
200/125		125		191,44		95,7		191,4		306,3
200/140		140		160,22		80,14		160,2		256,3
225/125	225	125	397,60	274,89	198,80	137,4	397,60	275,0	636,16	439,8
225/160		160		196,54		98,2		196,5		314,4
250/140	250	140	490,87	336,94	245,43	168,6	490,87	337,0	785,39	539,3
250/180		180		235,91		117,9		235,9		377,4

DIJAGRAM HOD-SILA
(prema Ojlerovoj formuli za izvijanje, stepen sigurnosti 2,5)

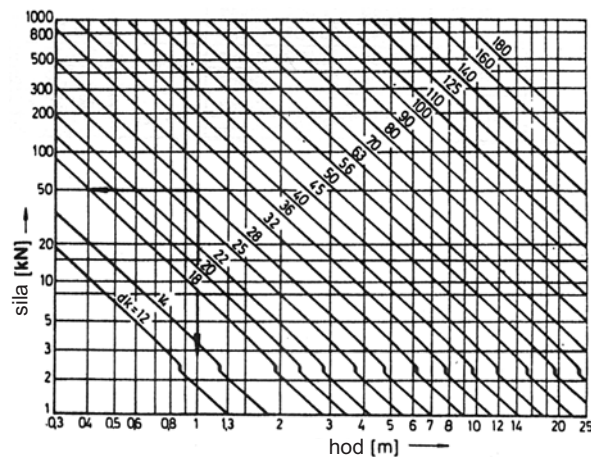
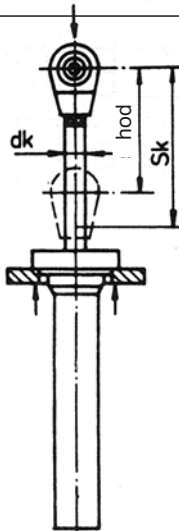
Tip A,B



Tip C



Tip D,F



Dvosmerni cilindri

Tip V1

MASA [kg] - računске vrednosti

Nazivna, veličina	Tip A,B		Tip C		Tip D, F		Tip A, B
	hod = 0	* hod > 0	hod = 0	* hod > 0	hod = 0	* hod > 0	
25/12	0,76	0,76 + 0,502 · hod	0,87	0,87 + 0,502 · hod	1,05	1,05 + 0,502 · hod	0,180
25/14		0,76 + 0,534 · hod		0,87 + 0,534 · hod		1,05 + 0,534 · hod	
25/18		0,76 + 0,613 · hod		0,87 + 0,613 · hod		1,05 + 0,613 · hod	
32/14	1,08	1,08 + 0,476 · hod	1,35	1,35 + 0,476 · hod	1,66	1,66 + 0,476 · hod	0,290
32/18		1,08 + 0,555 · hod		1,35 + 0,555 · hod		1,66 + 0,555 · hod	
32/22		1,08 + 0,653 · hod		1,35 + 0,653 · hod		1,66 + 0,653 · hod	
40/18	1,85	1,85 + 0,817 · hod	2,20	2,20 + 0,817 · hod	2,77	2,77 + 0,817 · hod	0,500
40/20		1,85 + 0,863 · hod		2,20 + 0,863 · hod		2,77 + 0,863 · hod	
40/22		1,85 + 0,915 · hod		2,20 + 0,915 · hod		2,77 + 0,915 · hod	
40/25		1,85 + 1,002 · hod		2,20 + 1,002 · hod		2,77 + 1,002 · hod	
40/28		1,85 + 1,100 · hod		2,20 + 1,100 · hod		2,77 + 1,100 · hod	
50/22	3,05	3,05 + 0,998 · hod	3,61	3,61 + 0,998 · hod	4,26	4,26 + 0,998 · hod	0,500
50/25		3,05 + 1,085 · hod		3,61 + 1,085 · hod		4,26 + 1,085 · hod	
50/28		3,05 + 1,183 · hod		3,61 + 1,183 · hod		4,26 + 1,183 · hod	
50/32		3,05 + 1,331 · hod		3,61 + 1,331 · hod		4,26 + 1,331 · hod	
50/36		3,05 + 1,500 · hod		3,61 + 1,500 · hod		4,26 + 1,500 · hod	
63/28	5,28	5,28 + 1,597 · hod	5,62	5,62 + 1,597 · hod	7,25	7,25 + 1,597 · hod	1,170
63/32		5,28 + 1,745 · hod		5,62 + 1,745 · hod		7,25 + 1,745 · hod	
63/36		5,28 + 1,913 · hod		5,62 + 1,913 · hod		7,25 + 1,913 · hod	
63/40		5,28 + 2,100 · hod		5,62 + 2,100 · hod		7,25 + 2,100 · hod	
63/45		5,28 + 2,362 · hod		5,62 + 2,362 · hod		7,25 + 2,362 · hod	
70/32	6,76	6,76 + 1,806 · hod	6,26	6,26 + 1,806 · hod	8,76	8,76 + 1,806 · hod	1,180
70/40		6,76 + 2,161 · hod		6,26 + 2,161 · hod		8,76 + 2,161 · hod	
70/45		6,76 + 2,423 · hod		6,26 + 2,423 · hod		8,76 + 2,423 · hod	
70/50		6,76 + 2,716 · hod		6,26 + 2,716 · hod		8,76 + 2,716 · hod	
80/36		10,10		10,10 + 2,417 · hod		10,43	
80/40	10,10 + 2,604 · hod		10,43 + 2,604 · hod	12,80 + 2,604 · hod			
80/45	10,10 + 2,866 · hod		10,43 + 2,866 · hod	12,80 + 2,866 · hod			
80/50	10,10 + 3,159 · hod		10,43 + 3,159 · hod	12,80 + 3,159 · hod			
80/56	10,10 + 3,551 · hod		10,43 + 3,551 · hod	12,80 + 3,551 · hod			
90/40	13,62	13,62 + 3,183 · hod	12,39	12,39 + 3,183 · hod	16,79	16,79 + 3,183 · hod	5,000
90/50		13,62 + 3,738 · hod		12,39 + 3,738 · hod		16,79 + 3,738 · hod	
90/63		13,62 + 4,644 · hod		12,39 + 4,644 · hod		16,79 + 4,644 · hod	
100/45		17,74 + 4,259 · hod		16,00 + 4,259 · hod		22,45 + 4,259 · hod	
100/50		17,74 + 4,552 · hod		16,00 + 4,552 · hod		22,45 + 4,552 · hod	
100/56	17,74	17,74 + 4,944 · hod	16,00	16,00 + 4,944 · hod	22,45	22,45 + 4,944 · hod	5,000
100/63		17,74 + 5,458 · hod		16,00 + 5,458 · hod		22,45 + 5,458 · hod	
100/70		17,74 + 6,032 · hod		16,00 + 6,032 · hod		22,45 + 6,032 · hod	
125/56	29,73	29,73 + 5,441 · hod	27,42	27,42 + 5,441 · hod	35,88	35,88 + 5,441 · hod	7,500
125/63		29,73 + 5,955 · hod		27,42 + 5,955 · hod		35,88 + 5,955 · hod	
125/70		29,73 + 6,529 · hod		27,42 + 6,529 · hod		35,88 + 6,529 · hod	
125/80		29,73 + 7,454 · hod		27,42 + 7,454 · hod		35,88 + 7,454 · hod	
125/90		29,73 + 8,502 · hod		27,42 + 8,502 · hod		35,88 + 8,502 · hod	
140/63	40,65	40,65 + 7,148 · hod	38,16	38,16 + 7,148 · hod	63,88	63,88 + 7,148 · hod	7,500
140/70		40,65 + 7,722 · hod		38,16 + 7,722 · hod		63,88 + 7,722 · hod	
140/80		40,65 + 8,647 · hod		38,16 + 8,647 · hod		63,88 + 8,647 · hod	
140/90		40,65 + 9,695 · hod		38,16 + 9,695 · hod		63,88 + 9,695 · hod	
140/100		40,65 + 10,866 · hod		38,16 + 10,866 · hod		63,88 + 10,866 · hod	
160/70	55,97	55,97 + 8,338 · hod	50,50	50,50 + 8,338 · hod	63,88	63,88 + 8,338 · hod	14,000
160/80		55,97 + 9,263 · hod		50,50 + 9,263 · hod		63,88 + 9,263 · hod	
160/90		55,97 + 10,311 · hod		50,50 + 10,311 · hod		63,88 + 10,311 · hod	
160/100		55,97 + 11,482 · hod		50,50 + 11,482 · hod		63,88 + 11,482 · hod	
160/110		55,97 + 12,777 · hod		50,50 + 12,777 · hod		63,88 + 12,777 · hod	
200/90	100,43	100,43 + 12,947 · hod	89,73	89,73 + 12,947 · hod	114,13	114,13 + 12,947 · hod	29,300
200/110		100,43 + 15,413 · hod		89,73 + 15,413 · hod		114,13 + 15,413 · hod	
200/125		100,43 + 17,586 · hod		89,73 + 17,586 · hod		114,13 + 17,586 · hod	
200/140		100,43 + 20,037 · hod		89,73 + 20,037 · hod		114,13 + 20,037 · hod	
225/125		155,30 + 22,373 · hod		137,12 + 22,373 · hod		174,75 + 22,373 · hod	
225/160	155,30	155,30 + 28,523 · hod	137,12	137,12 + 28,523 · hod	174,75	174,75 + 28,523 · hod	35,800
250/140		211,80 + 28,301 · hod		191,20 + 28,301 · hod		237,00 + 28,301 · hod	
250/180	211,80	211,80 + 36,193 · hod	191,20	191,20 + 36,193 · hod	237,00	237,00 + 36,193 · hod	56,000

OZNAČAVANJE

CILINDRI

V1 * — D/d/H

Način vešanja: _____

- A — cilindar sa kliznom čaurom
- B — cilindar sa zglobnim ležajem
- C — cilindar sa rukavcem
- D — cilindar sa prednjom prirubnicom
- F — cilindar sa zadnjom prirubnicom

Nazivna veličina: _____

- \varnothing pre čnik klipa
- $\varnothing d$ prečnik klipnjače

Hod: _____

(prema dijagramu)

Primer oznake za naručivanje:

Hidraulički cilindar dvosmernog dejstva sa zglobnim ležajem, prečnika D = 100 [mm], prečnika klipnjače d = 56 [mm], čiji je hod H = 500 [mm], ima sledeću oznaku: VIB-100/56/500.

UŠKE

G — **

Način vešanja: _____

- A = sa kliznom čaurom
- B = sa zglobnim ležajem

Nazivni prečnik _____

klizne čaure ili zglobnog ležaja (prema tabeli)

Primer za naručivanje:

Za cilindar oblika : C-100/56 može se naručiti uška A50 ili B50.

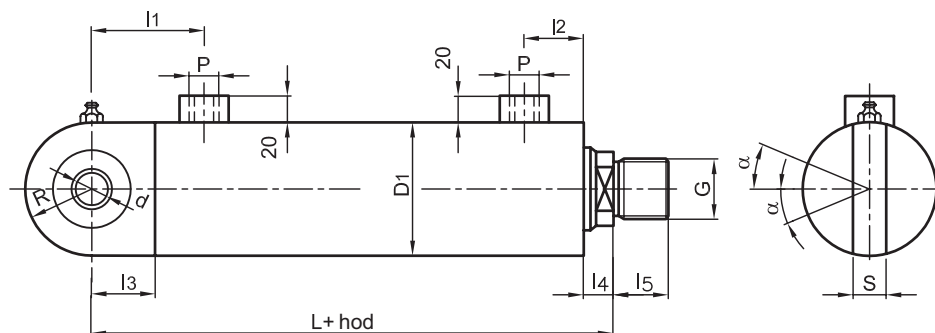


Dvosmerni cilindri

Tip V1

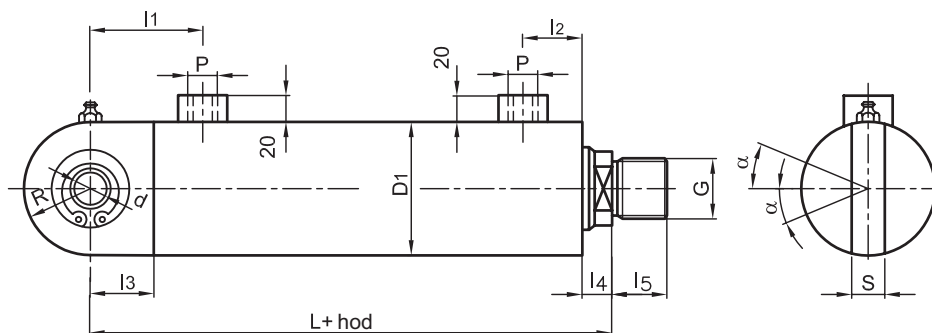
UGRADNI CRTEŽI

Oblik A



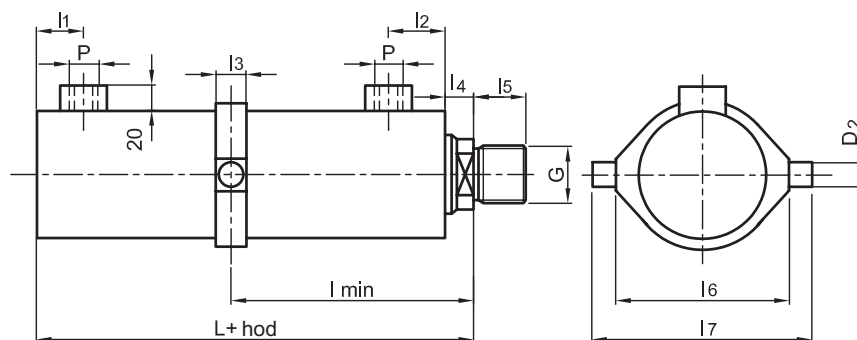
Nazivna veličina	L	P	D ₁	d ₁	l ₁	l ₂	l ₃	l ₄	l ₅	R	S	G
A-25/12;14;18	107	M16x1,5	36	12	37,5	28,5	17	9	12	18	13	M10x1
A-32/14;18;22	121	M16x1,5	40	17	45	32,5	22	9	14	20	16	M12x1
A-40/18;20;22;25;28;	130	M16x1,5	51	20	50	37	25	9	16	25,5	19	M16x1,5
A-50/22;25;28;32;36	155	M22x1,5	60,3	25	59	41	30	11	20	30	23	M20x1,5
A-63/28;32;36;40;45	166	M22x1,5	76	30	61	46	32	11	22	38	28	M22x1,5
A-70/32;40;45;50	175	M22x1,5	82,5	35	67	49	38	11	28	41	30	M28x1,5
A-80/36;40;45;50;56	198	M27x2	95	40	77	54	45	11	35	47,5	35	M35x1,5
A-90/40;50;63	213	M27x2	108	50	90,5	54	55	11	35	54	40	M35x1,5
A-100/45;50;56;63;70	220	M27x2	122	50	89,5	59	55	13	42	61	40	M42x1,5
A-125/56;63;70;80	254	M27x2	146	60	103,5	72	65	13	52	73	50	M52x1,5
A-140/63;70;80;90;100	273	M33x2	165	70	121,5	70	75	13	58	82,5	55	M58x1,5
A-160/70;80;90;100	291	M33x2	185	80	129,5	80	80	13	65	92,5	60	M65x1,5
A-200/90;110;125;140	354	M48x2	230	90	151	94	90	18	85	115	65	M85x2
A-225/125;160	404	M48x2	267	100	175	114	105	23	110	133,5	70	M110x2
A-250/140;180	441	M48x2	298	110	190	134	115	25	120	149	80	M120x2

Oblik B



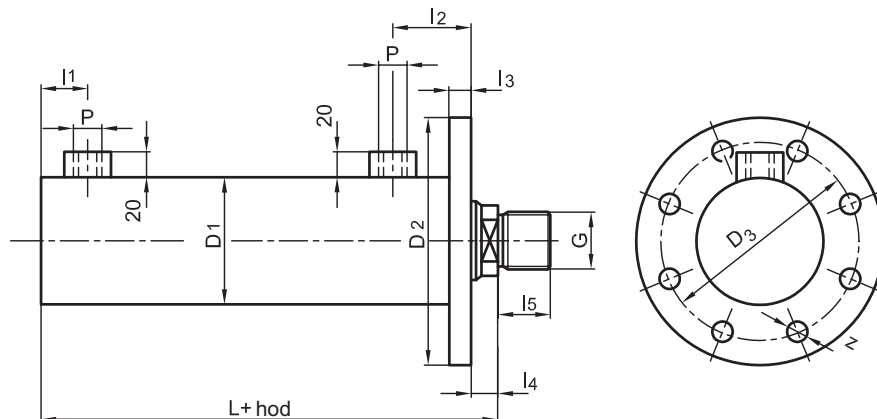
Nazivna veličina	L	P	D ₁	d ₁	l ₁	l ₂	l ₃	l ₄	l ₅	R	S	G
B-25/12;14;18	107	M16x1,5	36	12	37,5	28,5	17	9	12	18	13	M10x1
B-32/14;18;22	121	M16x1,5	40	17	45	32,5	22	9	14	20	16	M12x1
B-40/18;20;22;25;28;	130	M16x1,5	51	20	50	37	25	9	16	25,5	19	M16x1,5
B-50/22;25;28;32;36	155	M22x1,5	60,3	25	59	41	30	11	20	30	23	M20x1,5
B-63/28;32;36;40;45	166	M22x1,5	76	30	61	46	32	11	22	38	28	M22x1,5
B-70/32;40;45;50	175	M22x1,5	82,5	35	67	49	38	11	28	41	30	M28x1,5
B-80/36;40;45;50;56	198	M27x2	95	40	77	54	45	11	35	47,5	35	M35x1,5
B-90/40;50;63	213	M27x2	108	50	90,5	54	55	11	35	54	40	M35x1,5
B-100/45;50;56;63;70	220	M27x2	122	50	89,5	59	55	13	42	61	40	M42x1,5
B-125/56;63;70;80	254	M27x2	146	60	103,5	72	65	13	52	70	50	M52x1,5
B-140/63;70;80;90;100	273	M33x2	165	70	121,5	70	75	13	58	82,5	55	M58x1,5
B-160/70;80;90;100	291	M33x2	185	80	129,5	80	80	19	65	92,5	60	M65x1,5
B-200/90;110;125;140	354	M48x2	230	90	151	94	90	18	85	115	65	M85x2
B-225/125;160	404	M48x2	267	100	175	114	105	23	110	133,5	70	M110x2
B-250/140;180	441	M48x2	298	110	190	134	115	25	120	149	80	M120x2

Oblik C



Nazivna veličina	L	P	D ₁	D ₂	I	l ₁	l ₂	l ₃	l ₄	l ₅	l ₆	l ₇	G
C-25/12;14;18	90	M16x1,5	36	12	70	22,5	28,5	20	9	12	56	80	M10x1
C-32/14;18;22	99	M16x1,5	40	17	80	25	32,5	25	9	14	68	102	M12x1
C-40/18;20;22;25;28;	105	M16x1,5	51	25	88	27	37	32	9	16	76	126	M16x1,5
C-50/22;25;28;32;36	125	M22x1,5	60,3	30	104	31	41	40	11	20	89	149	M20x1,5
C-63/28;32;36;40;45	134	M22x1,5	76	35	109	31	46	40	11	22	102	172	M22x1,5
C-70/32;40;45;50	137	M22x1,5	82,5	35	112	31	49	40	11	28	102	174	M28x1,5
C-80/36;40;45;50;56	153	M27x2	95	45	125	34	54	50	11	35	127	215	M35x1,5
C-90/40;50	158	M27x2	108	45	125	38	54	50	11	35	127	215	M35x1,5
C-100/45;50;56;63;70	165	M27x2	122	45	132	37	59	50	13	42	140	228	M42x1,5
C-125/56;63;70;89	189	M27x2	146	45	145	41	72	50	13	52	178	266	M52x1,5
C-140/63;70;80;90;100	198	M33x2	165	50	160	49	70	70	13	58	200	300	M58x1,5
C-60/70;80;90;100;110	211	M33x2	185	50	173	52	80	75	13	65	216	318	M65x1,5
C-200/90;110;125;140	254	M48x2	230	75	208	54	94	90	18	85	247	399	M85x2
C-225/125;160	299	M48x2	267	90	235	73	114	95	23	110	285	465	M110x2
C-250/140;180	326	M48x2	298	90	260	78	134	100	25	120	330	510	M 120x2

Oblik D



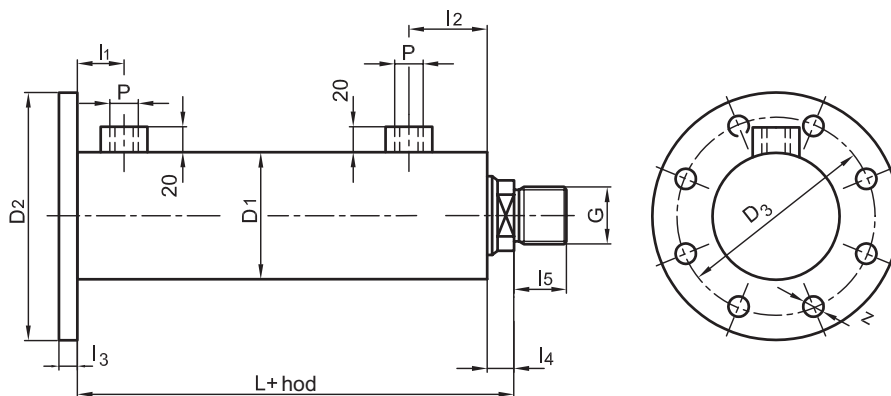
Nazivna veličina	L	P	D ₁	D ₂	D ₃	Z	l ₁	l ₂	l ₃	l ₄	l ₅	G
D-25/12;14;18	90	M16x1,5	36	88	75	6,6	22,5	28,5	8	9	12	M10x1
D-32/14;18;22	99	M16x1,5	40	110	92	9	25	32,5	10	9	14	M12x1
D-40/18;20;22;25;28;	105	M16x1,5	51	125	106	9	27	37	12	9	16	M16x1,5
D-50/22;25;28;32;36	125	M22x1,5	60,3	150	126	11	31	41	12	11	20	M20x1,5
D-63/28;32;36;40;45	134	M22x1,5	76	170	145	14	31	46	15	11	22	M22x1,5
D-70/32;40;45;50	137	M22x1,5	82,5	180	152	14	31	49	16	11	28	M28x1,5
D-80/36;40;45;50;56	153	M27x2	95	200	165	18	34	54	18	11	35	M35x1,5
D-90/40;50;63	158	M27x2	108	215	180	18	38	54	20	11	35	M35x1,5
D-100/45;50;56;63;70	165	M27x2	122	240	200	22	37	59	22	13	42	M42x1,5
D-125/56;63;70;80	189	M27x2	146	275	235	22	41	72	25	13	52	M52x1,5
D-140/63;70;80;90;100	198	M33x2	165	295	255	22	49	70	28	19	58	M58x1,5
D-160/70;80;90;100;110	211	M33x2	185	325	280	22	52	75	30	13	65	M65x1,5
D-200/90;110;125;140	254	M48x2	230	390	340	26	54	90	35	18	85	M85x2
D-225/125;160	299	M48x2	267	435	385	26	73	95	38	23	110	M110x2
D-250/140;180	326	M48x2	298	480	420	33	78	100	42	25	120	M120x2



Dvosmerni cilindri

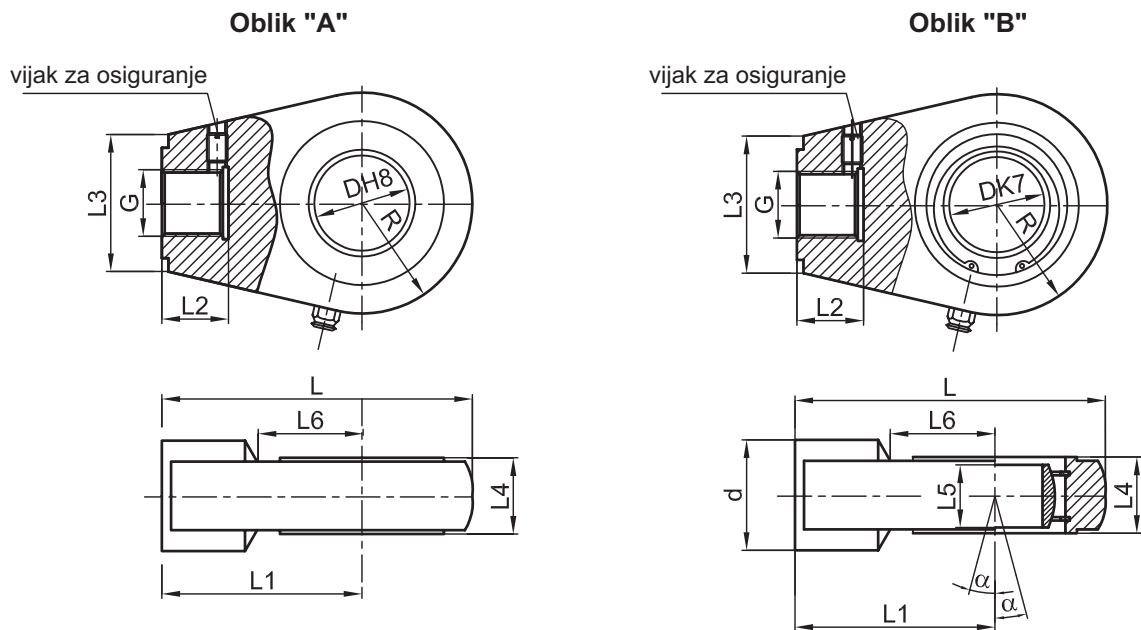
Tip V1

Oblik F



Nazivna veličina	L	P	D ₁	D ₂	D ₃	Z	l ₁	l ₂	l ₃	l ₄	l ₅	G
F-25/12;14;18	101	M16x1,5	36	88	75	6,6	33,5	28,5	8	9	12	M10x1
F-32/14;18;22	112	M16x1,5	40	110	95	9	38	325	10	9	14	M12x1
F-40/18;20;22;25;28;	119	M16x1,5	51	125	106	9	41	37	12	9	16	M16x1,5
F-50/22;25;28;32;36	139	M22x1,5	60,3	150	126	11	45	41	12	11	20	M20x1,5
F-63/25;32;36;40;45	152	M22x1,5	76	170	145	14	49	46	15	11	22	M22x1,5
F-70/32;40;45;50	155	M22x1,5	82,5	180	152	14	49	49	16	11	28	M28x1,5
F-80/36;40;45;50;56	173	M27x2	95	200	165	18	54	54	18	11	35	M35x1,5
F-90/40;50;63	179	M27x2	108	215	180	18	59	54	20	11	35	M35x1,5
F-100/45;50;56;63;7Q	188	M27x2	122	240	200	22	60	59	22	13	42	M42x1,5
F-125/56;63;70;80	214	M27x2	146	275	325	22	66	72	25	13	52	M52x1,5
F-140/63;70;80;90;100	225	M33x2	165	295	255	22	76	70	28	13	58	M58x1,5
F-60/70;80;90;100;110	239	M33x2	185	325	280	22	80	75	30	13	65	M65x1,5
F-200/90;110;125;140	287	M48x2	230	390	340	26	87	90	35	18	85	M85x2
F-225/125;160	335	M48x2	267	435	385	26	109	95	38	23	110	M110x1,5
F-250/140;180	366	M48x2	298	480	420	33	118	100	42	25	120	M 120x2

UŠKE



Nazivni prečnik D	Oznaka za naručivanje	Veličina i oblik cilindra A, B, C, D i F	G	R	L	L ₁	L ₂	L ₃	L ₄	L ₅	L ₆	d	α
12	GA-12 GB-12	25	M10x1	18	51	33	12	24	13	10	18	20	11°
17	GA-17 GB-17	32	M12X1,5	21	58	37	14	26	16	14	19	22	10°
20	GA-20 GB-20	40	M16x1,5	28	80	50	16	36	19		30	28	9°
25	GA-25 GB-25	50	M20x1,5	28	80	50	20	36	23	20	30	28	8°
30	GA-30 GB-30	63	M22x1,5	32	94	60	22	40	28	22	34	32	7°
35	GA-35 GB-35	70	M28x1,5	39	112	70	28	50	30	25	38	40	7°
40	GA-40 GB-40	80	M35x1,5	47	135	85	35	60	35	28	42	51	7°
50	GA-50 GB-50	90	M35x1,5	58	168	105	35	72	40	35	55	58	7°
50	GA-50 GB-50	100	M42x1,5	58	168	105	42	72	40	35	55	58	7°
60	GA-60 GB-60	125	M52x1,5	65	200	130	52	90	50	44	62	78	7°
70	GA-70 GB-70	140	M58x1,5	65	200	130	58	90	55	49	62	78	6°
80	GA-80 GB-80	160	M65x1,5	88	245	150	65	105	60	55	75	90	6°
90	GA-90 GB-90	200	M85x1,5	103	323	210	85	156	65	60	90	130	6°
100	GA-100 GB-100	225	M10X1,5	115	360	235	110	166	70	70	105	140	7°
110	GA-110 GB-110	250	M120x2	132	407	265	120	195	80	70	115	150	7°

Za toleranciju prečnika D videti odeljak sa zglobnim ležajima

